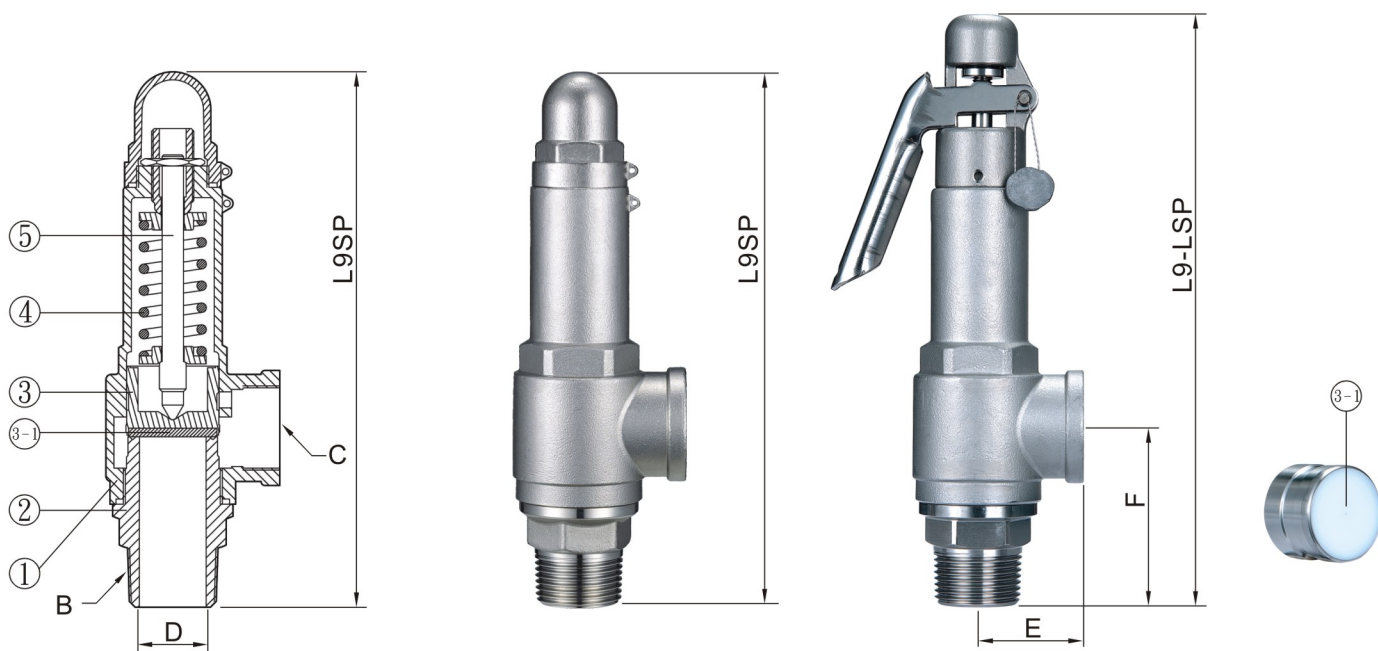




# 不銹鋼安全閥 STAINLESS STEEL SAFETY VALVES

L9SP 密閉式 Sealing 1/2"~2"

L9-LSP 手拉式 Lever 1/2"~2"



## 尺寸表 Dimensions

(密閉式 Sealing)

單位 Unit:mm

(手拉式 Lever)

單位 Unit:mm

項目 Item	入口 Inlet	出口 Outlet	閥座徑 Valve seat orifice	揚程 Lift	重量 Wt. kg	L9SP		項目 Item	入口 Inlet	出口 Outlet	閥座徑 Valve seat orifice	揚程 Lift	重量 Wt. kg
						尺寸 Size	L9-LSP						
1/2"	1/2"	1/2"	13	0.52	0.5	142	168	1/2"	1/2"	13	0.52	0.5	0.6
3/4"	3/4"	3/4"	19	0.76	0.7	164	190	3/4"	3/4"	19	0.76	0.7	0.8
1"	1"	1"	25	1.00	1.2	200	222	1"	1"	25	1.00	1.2	1.3
1-1/4"	1-1/4"	1-1/4"	32	1.28	2.0	232	248	1-1/4"	1-1/4"	32	1.28	2.0	2.0
1-1/2"	1-1/2"	1-1/2"	38	1.52	2.6	256	272	1-1/2"	1-1/2"	38	1.52	2.6	2.7
2"	2"	2"	50	2.00	4.3	282	306	2"	2"	50	2.00	4.3	4.4

## 材質表 General Material

序號 NO.	零件 Parts Name	型式 Model	L9SP 密閉式 Sealing	L9-LSP 手拉式 Lever
1	閥體 Valve Body		CF8 (不銹鋼)	
2	閥座 Valve Seat		SUS 304 or CF8(不銹鋼)	
3	閥盤 Disc		SUS 304 or CF8(不銹鋼)	
3-1	軟墊 Soft Seal		Teflon (PTFE)	
4	彈簧 Spring		SUS 304 (不銹鋼)	
5	閥桿 Stem		SUS 304 (不銹鋼)	
使用壓力 Working Pressure			2~10 kgf/cm <sup>2</sup>	11~20 kgf/cm <sup>2</sup>
使用溫度 Working Temp			-60 °C~196 °C	
使用流體 Working Fluid			非腐蝕性氣體、非腐蝕性液體、腐蝕性氣體、 腐蝕性液體、空氣、蒸氣、水、油 Noncorrosive Gas、Noncorrosive Liquid、Corrosive Gas、 Corrosive Liquid、Air、Steam、Water、Oil	非腐蝕性氣體、腐蝕性氣體、 空氣、蒸氣 Noncorrosive Gas、 Corrosive Gas、Air、Steam

L9SP 2" L9-LSP 2" Working Pressure 11-20kgf/cm<sup>2</sup>, Valve Seat orifice(D) 40mm