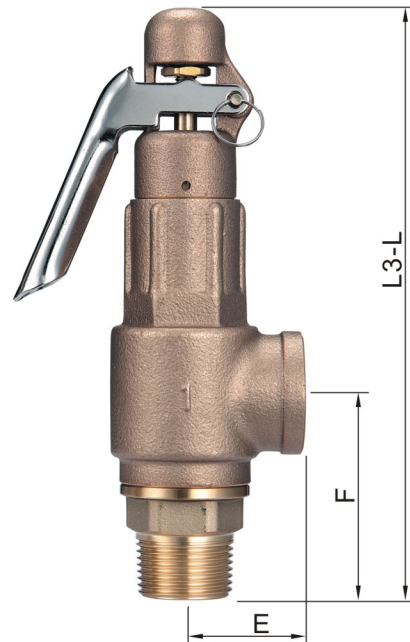
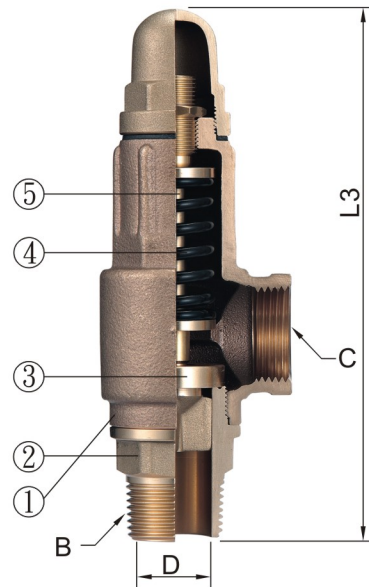
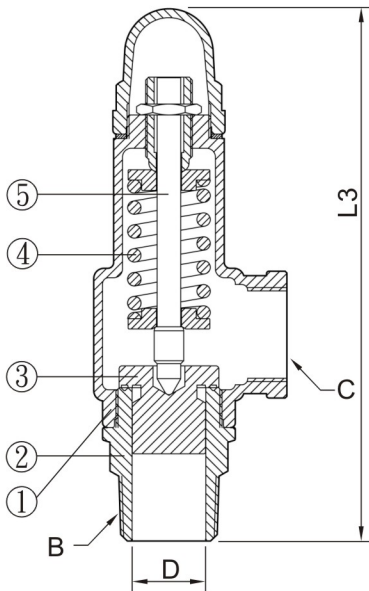




青(砲金)銅安全閥 BRONZE SAFETY VALVES

L3 密閉式 Sealing 1/2"~2"

L3-L 手拉式 Lever 1/2"~2"



尺寸表 Dimensions

(密閉式 Sealing)

單位 Unit:mm

(手拉式 Lever)

單位 Unit:mm

項目 Item	(密閉式 Sealing)							(手拉式 Lever)		
	尺寸 Size	入口 Inlet	出口 Outlet	閥座徑 Valve seat orifice			揚程 Lift	重量 Wt. kg	尺寸 Size	重量 Wt. kg
1/2"	L3	B	C	D	E	F			L3-L	
1/2"	138	1/2"	1/2"	13	29	50	0.52	0.52	161	0.59
3/4"	149	3/4"	3/4"	19	36	58	0.76	0.66	172	0.74
1"	181	1"	1"	25	40	70	1.00	1.09	202	1.19
1-1/4"	207	1-1/4"	1-1/4"	32	50	82	1.28	1.90	222	1.94
1-1/2"	231	1-1/2"	1-1/2"	38	54	93	1.52	2.35	246	2.39
2"	266	2"	2"	50	67	102	2.00	3.85	282	4.11

材質表 General Material

序號 NO.	零件 Parts Name	型式 Model	L3 密閉式 Sealing	L3-L 手拉式 Lever
1	閥體 Valve Body		Cast Bronze 青(砲金)銅	
2	閥座 Valve Seat		Forging Brass (鍛造黃銅)	
3	閥盤 Disc		Forging Brass (鍛造黃銅)	
4	彈簧 Spring		Steel (鋼)	
5	閥桿 Stem		Brass (黃銅)	
使用壓力 Working Pressure			0.3~2 kgf/cm ²	2.1~10 kgf/cm ² 11~20 kgf/cm ²
使用溫度 Working Temp			-45 °C~185 °C	
使用流體 Working Fluid			非腐蝕性氣體、空氣、蒸氣 Noncorrosive Gas、Air、Steam	非腐蝕性氣體、空氣、蒸氣 Noncorrosive Gas、Air、Steam