



NORDSTEAM®

Made by PNOSAN



www.pnosan.com.tr

MODEL NST-TEAK

PTFE KAPLI AKIŞ GÖSTERGESİ
PTFE LINED SIGHT GLASS VALVE

MODEL NST-GBV-1

BRONZ GEMİ GLOB VANASI
BRONZE MARINE GLOBE VALVE

MODEL NST-TK22

BORU TAMİR KELEPÇESİ
GRIP PIPE COUPLING

MODEL NST-PEV3

PASLANMAZ ÇELİK EMNİYET VENTİLİ
STAINLESS STEEL SAFETY VALVE

MODEL NST-IKV3

TİTANYUM ÜÇ PARÇALI K.VANA
3 PC TITANIUM BALL VALVE

MODEL NST-IKV2

TİTANYUM İKİ PARÇALI K.VANA
2 PC TITANIUM BALL VALVE

MODEL NST-ICV

TİTANYUM ÇEKVALF
TITANIUM CHECK VALVE

MODEL NST-CV31

CEKETLİ KÜRESEL VANALAR
JACKED BALL VALVES

MODEL NST-EMV

SERVO MOTORLU VANALAR
SERVO MOTOR VALVES

MODEL NST-PE61

PLAKALI EŞANJÖRLER
PLATE HEAT EXCHANGERS

MODEL NST-KV5

KRİYOJENİK VANALAR
CRYOGENIC VALVES

MODEL NST-MDV8

VOLANLI DİYAFRAMLI VANALAR
MANUEL DIAPHRAGM VALVES

MODEL NST-CV3

PTFE KAPLI ÇEK VALF
PTFE LINED CHECK VALVE

MODEL NST-HKV-1

HİDROLİK KONTROL VANALARI
HYDRAULIC CONTROL VALVES

MODEL NST-GBV-2

BRONZ GEMİCİ BOŞATMA VANASI
BRONZE MARINE DRAINE VALVE

MODEL NST-PSG

KAZAN SEVİYE GÖSTERGESİ
LIQUID LEVEL INDICATOR

PNÖSAN San ve Tic. Ltd. Şti.

Merkez : Cemaliye Mah. Gazi Çeşme Sok. No: 2/A 59860 Çorlu / TEKİRDAĞ

Tel:(+90 282) 652 94 86 Pbx Fax:(+90 282) 652 74 05

Fabrika : Zafer Mah.Bakım Onarım 6.Sk.No:54-55-56 Çorlu / TEKİRDAĞ

www.pnosan.com.tr / bilgi@pnosan.com.tr / satis@pnosan.com.tr

BAŞARI HİKAYEMİZ

Kurulduğu günden bu yana, yolculuğuna 'En iyi ve en güvenilir olma' felsefesiyle devam eden bir şirket düşünün. Yirmi altı yıldır, Türkiye'de illklere yolculuk başlatmayı ana hedefi olarak benimseyen, her geçen gün büyüyen ve gelişen bir şirket... Verimlilik, sürdürülebilirlik ve esneklik konularını, bütünsel olarak ele alarak, geleceğe yönelik yatırımlar yapan...

Pnösan Grup, 'güven' kavramıyla özdeşleşmiş, dünyanın 11 farklı ülkesine yaptığı ihracat faaliyetleriyle, kendinden emin ve kararlı bir yolculuk sürdürmektedir. 1994 yılında küçük bir işyeriyle, endüstriyel danışmanlık hizmeti veren şirketimiz, bugün 1000 m²'lik merkez ofisi, 1600 m²'lik fabrikası ve depoları ile hizmetlerine devam ediyor. 8000 m²'lik yeni yatırımı içinse, çalışmalarını son hızıyla sürdürmektedir.

Gelişim, eğitim, kaliteli ürün ve hizmetler anlayışına sahip genç, dinamik, yenilikçi ve eşitlikçi teknik ekibiyle çalışmalarını yürütmektedir. Yirmi altı yıldır, süre gelen gelişim ve değişimlerinde, müşterileriyle birlikte olmaktan gurur duymaktadır.

'NORDSTEAM' markası ile geleceğe iyi bir yatırım yapmayı hedefleyen Pnösan Grup, Türk malı ve CE sertifikalı buhar armatürlerinin yanında, tesisat ekipmanları ve her türlü teknik malzemeyi de stoklarında bulundurmaktadır. Dünyada kabul görmüş, uluslararası test kuruluşlarından onaylı bu ürünleri, üretimini yürüttüğü markası ile Türkiye ve Dünya pazarlarına sunmaktan onur duymaktadır.

Yirmi altı yıldır, yolculuğunda önceliklerine hep önem veren bu şirket, tesisat hattında, kontrolün sizin elinizde olması için, çalışmalarına devam etmiş ve edecektir. Şirketimizin asıl meselesi de markalarımızın büyüyen, gelişen ve değişen şartlara, Türkiye ve Dünya standartlarında bir birikimle sahip olmak için uğraşmaktır.

A STORY OF SUCCESS

Imagine a company that continues its journey with the philosophy of "to become the best and the most reliable" since the day it was founded. The company that adopts starting journeys to the firsts as its main objective, that has been growing and developing every passing day for 26 years, that realizes investments for future by considering the issues of efficiency, sustainability and flexibility as a whole .

Pnosan Group has been identified with the concept of "trust" , continues the journey and going further for the better with decisive and secure steps that include export activities to **11 different countries of the world, whose numbers are on the increase day by day**. Our company that was providing industrial consultancy services with a small shop in 1994, continues its services today with 1000 m² store, 1600 m² factory and warehouses, furthermore our new invesment for 8000 m² has been going on at full speed.

The company, which continues working with young, dynamic, innovative and egalitarian technical team who cares about development , education, quality products and services, has been proud to be with clients all the time in the period of development for 26 years.

Pnösan Group continues walking confidently with the aim of better investment for the bright future with the "NORDSTEAM" brand, furthermore, the Turkish and CE certified steam armatures as well as plumbing equipments and all kinds of technical materials that are kept in stock and presented with honor to the market of Turkey and all the world markets after they are tested and approved by worldwide test institutions.

For 26 years, this company's priority has always been to provide quality service to its respectable, precious customers, will continue its works without any interruption just to let you have control of your installations.

The main outstanding point of our company is growing with our own brands thrivingly and struggling to have satisfactory accumulation as per the standards which are always changing and developing in Turkey and all around the World .

MODEL NST-ISS04

SEVİYE SENSÖRÜ
LEVEL SENSOR

MODEL NST-ECAP

KAPASİTİF SEVİYE TRANSMİTERİ
CAPACITIVE LEVEL TRANSMITTER

MODEL NST-ELStx

SEVİYE SENSÖRLERİ
LEVEL SENSORS

MODEL NST-LTRL30

RADAR SEVİYE SENSÖRÜ
RADAR LEVEL SENSOR

MODEL NST-LTRL10

RADAR SEVİYE SENSÖRÜ
RADAR LEVEL SENSOR

MODEL NST-SS1

SU SEVİYE ŞALTERİ
WATER LEVEL SWITCHES

MODEL NST-RT

TERMOREZİSTANLAR
TERMOREZİSTANSS

MODEL NST-LTRS70

RADAR SEVİYE SENSÖRÜ
RADAR LEVEL SENSOR

MODEL NST-SP1

SEVİYE KONTROL PANOSU
LEVEL CONTROL BOARD

MODEL NST-ELM61

MİNİ SEVİYE ŞALTERİ
MINI LEVEL SWITCH

MODEL NST-ELM1

SEVİYE ŞALTERİ
LEVEL SWITCH

MODEL NST-BP1

PROSESTATLAR
PROSESTATS

MODEL NST-ELC10

İLETKENLİK SEVİYE ELEKTRODU
CONDUCTIVITY LEVEL ELECTRODE

MODEL NST-ELC9

İLETKENLİK SEVİYE ŞALTERİ
CONDUCTIVITY LEVEL ELECTRODE

MODEL NST-EPS1

BASINÇ ŞALTERLERİ
PRESSURE SWITCH

MODEL NST-ELM31

MİNİ SS SEVİYE ŞALTERİ
MİNİ SS LEVEL SWITCHES

PNÖSAN San ve Tic. Ltd. Şti.

Merkez : Cemaliye Mah. Gazi Çeşme Sok. No: 2/A 59860 Çorlu / TEKİRDAĞ

Tel:(+90 282) 652 94 86 Pbx Fax:(+90 282) 652 74 05

Fabrika : Zafer Mah.Bakım Onarım 6.Sk.No:54-55-56 Çorlu / TEKİRDAĞ

www.pnosan.com.tr / bilgi@pnosan.com.tr / satis@pnosan.com.tr

MODEL NST-S01KAYNAK AĞIZLI KELEBEK VALF
BUTT WELDING BUTTERFLY VALVE**MODEL NST-S02**SOKETLİ KELEBEK VALF
CLAMPED BUTTERFLY VALVE**MODEL NST-S03**DIŞ DIŞLI KELEBEK VALF
EXTERNAL THREADED BUTTERFLY VALVE**MODEL NST-A07**PNÖMATİK KELEPÇELİ KELEBEK VALF
PNEUMATIC CLAMPED VALVE**MODEL NST-N01**SOKETLİ NUMUNE ALMA VALFİ
CLAMPED SAMPLE VALVE**MODEL NST-C01**KAYNAKLI CEK VALF
WELDED CHECK VALVE**MODEL NST-A05**SOKETLİ DİYAFRAMLİ VALF
CLAMPED DIAPHRAGM VALVE**MODEL NST-A09**SOKETLİ DİYAFRAMLİ VALF
CLAMPED DIAPHRAGM VALVE**MODEL NST-G01**KAYNAKLI AKIŞ GÖSTERGESİ
WELDED SIGHT GLASS**MODEL NST-A03**DİYAFRAMLİ&POZİSYONERLİ VALF
DIAPHRAGM VALVE&POSITIONER**MODEL NST-A06**SOKETLİ ON-OFF VALF
CLAMPED ON-OFF VALVE**MODEL NST-A010**SABİT OLMAYAN AYAR VALFİ
NON RETENTION REGULATING VALVE**MODEL NST-A02**ORANSAL ON-OFF VALF
PROPORTIONAL CONTROL VALVE**MODEL NST-A01**KAYNAKLI DİYAFRAMLİ VALF
WELDED DIAPHRAGM VALVE**MODEL NST-A00**PNÖMATİK DİYAFRAMLİ VALF
PNEUMATIC DIAPHRAGM VALVE**MODEL NST-110**PNÖMATİK MANİFOLD VALF
PNEUMATIC MANIFOLD VALVE

PNÖSAN San ve Tic. Ltd. Şti.

Merkez : Cemaliye Mah. Gazi Çeşme Sok. No: 2/A 59860 Çorlu / TEKİRDAĞ

Tel:(+90 282) 652 94 86 Pbx Fax:(+90 282) 652 74 05

Fabrika : Zafer Mah.Bakım Onarım 6.Sk.No:54-55-56 Çorlu / TEKİRDAĞ

www.pnosan.com.tr / bilgi@pnosan.com.tr / satis@pnosan.com.tr

MODEL NST-EX01

BASINÇ VAKUM VANALARI
BREATHER VALVES

MODEL NST-FS02

DÖVME ÇELİK GLOB VANA
FORGED STEEL GLOBE VALVE

MODEL NST-FS03

DÖVME ÇELİK KÖRÜKLÜ VANA
FORGED STEEL BELLOW SEALED VALVE

MODEL NST-GV60

600LB ANSI API GLOB VANALAR
600LB ANSI API GLOBE VALVES

MODEL NST-F01

SEPETLİ FİLTRE
BASKET STRAINER

MODEL NST-CV01

NOZULLU CEK VANA
NOZZLE CHECK VALVE

MODEL NST-DKV5

DÖVME ÇELİK KÜRESEL VANA
FORGED STEEL BALL VALVE

MODEL NST-DP2

DEMONTAJ PARÇASI
DISMANTLING JOINT

MODEL NST-SK1

SİLİKON KAPLI KÜRESEL VANA
SILICON LINED BALL VALVE

MODEL NST-GB3

GAZ YÜKSELTİCİ
GAS BOOSTER

MODEL NST-LP6

SIVI POMPALARI
LIQUID PUMPS

MODEL NST-AP11

AKILLI POZİSYONERLİ ORANSAL Y VANA
Y TYPE ON/OFF VALVE WITH POSITIONER

MODEL NST-PKV

ÇİFT FLANŞLI KELEBEK VANA
DOUBLE FLANGED BUTTERFLY VALVE

MODEL NST-HA2

HİDROLİK AKTÜATÖRLER
HYDRAULIC ACTUATORS

MODEL NST-PD01

PATLAMA DİSKLERİ
RUPTURE DISCS

MODEL NST-EM1

MANİFOLD VALF
MANIFOLD VALVE

PNÖSAN San ve Tic. Ltd. Şti.

Merkez : Cemaliye Mah. Gazi Çeşme Sok. No: 2/A 59860 Çorlu / TEKİRDAĞ

Tel:(+90 282) 652 94 86 Pbx Fax:(+90 282) 652 74 05

Fabrika : Zafer Mah.Bakım Onarım 6.Sk.No:54-55-56 Çorlu / TEKİRDAĞ

www.pnosan.com.tr / bilgi@pnosan.com.tr / satis@pnosan.com.tr



KONDENSTOPLAR / STEAM TRAPS -----	
SERBEST ŞAMANDIRALI KONDENSTOPLAR / FREE FLOAT STEAM TRAPS.....	1-6
ŞAMANDIRALI KONDENSTOPLAR / FLOAT STEAM TRAMPS.....	7-18
TERMODİNAMİK KONDENSTOPLAR / THERMODYNAMIC STEAM TRAPS	19-26
TERS KOVALI KONDENSTOPLAR / INVERTED BUCKET STEAM TRAPS.....	27-35
TERMOSTATİK KONDESTOPLAR / THERMOSTATIC STEAM TRAPS.....	36-39
BI-METAL KONDENSTOPLAR / BI-METAL STEAM TRAPS.....	40-43



HAVA ATICILAR / FLOAT AIR ELIMINATOR TRAPS -----	
SIVI DEVRESİNDEN HAVA ATICILAR / FLOAT AIR ELIMINATORS.....	44-47
PASLANMAZ ÇELİK HAVA ATICILAR / STAINLESS STEEL FLOAT AIR ELIMINATORS	48-51



AKIŞ GÖSTERGELERİ / SIGHT FLOW INDICATORS -----	
DİŞLİ AKIŞ GÖSTERGELERİ / THREADED SIGHT FLOW INDICATORS	52
FLANŞLI AKIŞ GÖSTERGESİ / SIGHT FLOW INDICATOR WITH FLANGE	53



VAKUM KIRICILAR / VACUUM BREAKER VALVES -----	
VAKUM KIRICI / VACUUM BREAKER VALVE	54



KELEBEK VANALAR / BUTTERFLY VALVES -----	
WAFER TİP KELEBEK VANALAR / WAFER TYPE BUTTERFLY VALVES.....	55-59
LUG TİP KELEBEK VANALAR / LUG TYPE BUTTERFLY VALVES.....	60-62
PTFE CANTALI KELEBEK VANALAR / PTFE GASKET WAFER TYPE BUTTERFLY VALVES.....	63-68
YÜKSEK PERFORMANSLI KELEBEK VANALAR / HIGH PERFORMANCE BUTTERFLY VALVES.....	69



DİŞLİ KUTULARI / GEAR BOXES -----	
VOLANLI DİŞLİ KUTUSU / HANDWHEEL GEAR BOX	70
AYIRMA KOLLU DİŞLİ KUTUSU / GEAR BOX WITH RELEASE LEVER	71



BASINÇ DÜŞÜRÜCÜLER / PRESSURE REGULATORS -----	
PASLANMAZ ÇELİK SIVI BASINÇ DÜŞÜRÜCÜ / STAINLEES STEEL LIQUID PRESSURE REGULATOR	72
PASLANMAZ BUHAR BASINÇ DÜŞÜRÜCÜ / STAINLESS STEEL STEAM PRESSURE REDUCING VALVE.....	73
PILOT TESİRLİ BUHAR BASINÇ DÜŞÜRÜCÜ VANA / PILOT OPERATED PRESSURE REDUCING STEAM VALVE.....	74
DİREK TESİRLİ BASINÇ DÜŞÜRÜCÜ VANA / DIRECT OPERATED PRESSURE REDUCING VALVE.....	75



BUHAR VE SU VANALARI / STEAM & WATER VALVES -----	
METAL KÖRÜKLÜ GLOB VANA PN16 / BELLOWS SEAL GLOBE VALVE.....	76
METAL KÖRÜKLÜ GLOB VANA PN40 / HIGH PRESSURE BELLOWS SEAL GLOBE VALVE.....	77
GLOB VANA / GLOBE VALVE	78
ELASTOMERLİ GEYT VANA / GATE VALVE WITH ELASTOMER	79



CLASS NORM GLOB VANALAR / CLASS NORM FLANGED GLOBE VALVES -----	
CLASS150 GLOB VANA / CLASS150 FLANGED GLOBE VALVE	80
CLASS300 GLOB VANA / CLASS300 FLANGED GLOBE VALVE	81
CLASS600 GLOB VANA / CLASS600 FLANGED GLOBE VALVE	82



DÖVME ÇELİK VANALAR / FORGED STEEL VALVES -----	
DÖVME ÇELİK DİŞLİ GEYT VANA / FORGED STEEL THREADED GATE VALVE	83
DÖVME ÇELİK FLANŞLI GEYT VANA / FORGED STEEL FLANGED GATE VALVE	84
DÖVME ÇELİK DİŞLİ GLOB VANA / FORGED STEEL THREADED GLOBE VALVE	85
DÖVME ÇELİK FLANŞLI GLOB VANA / FORGED STEEL FLANGED GLOBE VALVE	86



DÖVME ÇELİK PİSLİK TUTUCULAR / FORGED STEEL STRAINERS -----	
DÖVME ÇELİK DİŞLİ PİSLİK TUTUCU VANA / FORGED STEEL THREADED STRAINER VALVE	87
DÖVME ÇELİK FLANŞLI PİSLİK TUTUCU VANA / FORGED STEEL FLANGED STRAINER VALVE	88



DÖVME ÇELİK ÇEK VANALAR / FORGED STEEL CHECK VALVE -----	
DÖVME ÇELİK DİŞLİ ÇEK VANA / FORGED STEEL THREADED CHECK VALVE	89
DÖVME ÇELİK FLANŞLI ÇEK VANA / FORGED STEEL FLANGED CHECK VALVE	90
DÖVME ÇELİK DİŞLİ ÇALPARA ÇEK VANA / FORGED STEEL THREADED SWING CHECK VALVE	91
DÖVME ÇELİK FLANŞLI ÇALPARA ÇEK VANA / FORGED STEEL FLANGED SWING CHECK VALVE	92



KÜRESEL VANALAR / BALL VALVES -----	
İKİ PARÇALI DÖKÜM KÜRESEL VANA / 2-PC BALL VALVE	93
ÜÇ PARÇALI DÖKÜM KÜRESEL VANA / 3-PC BALL VALVE	94
PLUG VANA / PLUG VALVE	95



PASLANMAZ ÇELİK VANALAR / STAINLESS STEEL VALVES -----	
PASLANMAZ ÇELİK DİŞLİ GATE VANA / STAINLESS STEEL THREADED GATE VALVE	96
PASLANMAZ ÇELİK MİNİ KÜRESEL VANA / STAINLESS STEEL MINI BALL VALVE	97
PASLANMAZ ÇELİK KÜRESEL 2 PARÇALI DİŞLİ / STAINLESS STEEL 2-PC THREADED BALL VALVE	98-101
PASLANMAZ ÇELİK KÜRESEL VANA 3 PARÇALI DİŞLİ / STAINLESS STEEL 3-PC THREADED BALL VALVE	102-105
PASLANMAZ ÇELİK 3 YOLLU KÜRESEL VANA L VE T TİPİ / STAINLESS STEEL 3 WAY L&T TYPE BALL VALVE	106-108
PASLANMAZ ÇELİK 2 PARÇALI FLANŞLI KÜRESEL VANA / STAINLESS STEEL 2.PC FLANGED BALL VALVE	109-111
PASLANMAZ ÇELİK 3 PARÇALI FLANŞLI KÜRESEL VANA / STAINLESS STEEL 3.PC FLANGED BALL VALVE	112-115
PASLANMAZ ÇELİK MONOBLOK KÜRESEL VANA / STAINLESS STEEL MONO BLOCK BALL VALVE	116-118



PVC KÜRESEL VANALAR / PVC BALL VALVES -----	
PVC PNÖMATİK AKTÜATÖRLÜ KÜRESEL VANA / PVC BALL VALVE WITH PNEUMATIC ACTUATOR	119
PVC ELEKTRİK AKTÜATÖRLÜ KÜRESEL VANA / PVC BALL VALVE WITH ELECTRIC ACTUATOR	120



PASLANMAZ ÇELİK İĞNE VANALAR / STAINLESS STEEL NEEDLE VALVES -----	
PASLANMAZ ÇELİK İĞNE VANA / STAINLESS STEEL NEEDLE VALVE	121



PİSLİK TUTUCU VANALAR / STRAINER VALVES

Y TİPİ PİSLİK TUTUCU VANA / Y TYPE STRAINER VALVE.....	122
T TİPİ PİSLİK TUTUCU VANA / T TYPE STRAINER VALVE.....	123
PASLANMAZ ÇELİK PİSLİK TUTUCU VANA / STAINLESS STEEL STRAINER VALVE	124



ÇEK VANALAR / CHECK VALVES

LİFT ÇEK VANA / LIFT CHECK VALVE	125
PASLANMAZ ÇELİK BORU TİPİ ÇEK VANA / STAINLESS STEEL TUBE TYPE CHECK VALVE.....	126
2 PARÇALI PASLANMAZ ÇELİK DİK ÇEK VANA / 2.PC STAINLESS STEEL VERTICAL CHECK VALVE.....	127
3.PARÇALI PASLANMAZ ÇELİK DİK ÇEK VANA / 3.PC STAINLESS STEEL VERTICAL CHECK VALVE	128
PASLANMAZ ÇELİK DİŞLİ ÇALPARA ÇEK VANA / STAINLESS STEEL THREADED SWING CHECK VALVE	129
PASLANMAZ ÇELİK Y TİPİ YAYLI DİŞLİ ÇEK VANA / STAINLESS STEEL Y TYPE THREADED CHECK VALVE.....	130
PASLANMAZ ÇELİK DİSKO ÇEK VANA / STAINLESS STEEL WAFER DISCO CHECK VALVE.....	131
PASLANMAZ ÇELİK WAFER ÇEK VANA / STAINLESS STEEL WAFER CHECK VALVE	132
ÇİFT KLAPELİ ÇEK VANA / DOUBLE FLAP CHECK VALVE.....	133



EMNİYET VENTİLLERİ / SAFETY VALVES

PASLANMAZ ÇELİK YAYLI EMNİYET VENTİLİ / STAINLESS STEEL SAFETY VALVE WITH SPRING.....	134
PASLANMAZ ÇELİK KOLLU EMNİYET VENTİLİ / STAINLESS STEEL SAFETY VALVE WITH SPRING AND HAND.....	135
ORANSAL KALKIŞLI EMNİYET VENTİLİ / PROPORTIONAL LIFT SAFETY VALVE	136



PASLANMAZ ÇELİK ON-OF VANALAR / STAINLESS STEEL ANGLE SEAT VALVES

Y TİPİ TEK ETKİLİ PASLANMAZ ÇELİK DİŞLİ PİSTONLU ON-OF VANA / Y TYPE SINGLE ACT.STAINLESS STEEL ANGLE SEAT VALVE.....	137
Y TİPİ TEK ETKİLİ PASLANMAZ ÇELİK FLANŞLI PİSTONLU ON-OF VANA / Y TYPE SINGLE ACT.SS FLANGED ANGLE SEAT VALVE.....	138



BIÇAKLI VANALAR / KNIFE VALVES

VOLANLI DÖKÜM BIÇAKLI VANA / CASTING KNIFE VALVE WITH HANDWHEEL	139
PNÖMATİK BIÇAKLI DÖKÜM VANA / PNEUMATIC KNIFE VALVE.....	140
VOLANLI PASLANMAZ ÇELİK BIÇAKLI VANA / STAINLES STEEL KNIFE VALVE WITH HANDWHEEL.....	141
PNÖMATİK PASLANMAZ ÇELİK BIÇAKLI VANA / PNEUMATIC STAINLES STEEL KNIFE VALVE.....	142



KONTROL VANALARI / CONTROL VALVES

ORANSAL KONTROL VANASI / PROPORTIONAL CONTROL VALVE.....	143
LİNEER ELEKTRİK AKTÜATÖRLERİ / LINEER ELECTRIC ACTUATORS.....	144-145



TANK DİP BOŞALTIMA VANALARI / TANK BOTTOM DISCHARGE VALVES

PASLANMAZ MANUEL TANK DİP BOŞALTIMA VANASI / STAINLESS STEEL TANK DISCHARGE BOTTOM VALVE.....	146
AKTÜATÖRLÜ PASLANMAZ TANK DİP BOŞALTIMA VANASI / STAINLES STEEL TANK BOTTOM DISCHARGE VALVE WITH ACTUATOR...147	



PİNÇ VALAR / PINCH VALVES

PİNÇ VANA / PINCH VALVE.....	148
------------------------------	-----



AKTÜATÖRLER / ACTUATORS

ÇİFT ETKİLİ PNÖMATİK AKTÜATÖRLER / DOUBLE ACT PNEUMATIC ACTUATORS	149-150
TEK ETKİLİ PNÖMATİK AKTÜATÖRLER / SPRING RETURN PNEUMATIC ACTUATORS	151-152
ELEKTRİK AKTÜATÖRLER / ELECTRIC ACTUATORS	153



IP CONVERTERLER / IP CONVERTERS

ELEKTRONİK İP CONVERTER / ELECTRONIC IP CONVERTER	154
MEKANİK İP CONVERTER / MECHANIC IP CONVERTER	155



LİMİT SWİTCHLER VE POZİSYONERLER / LIMIT SWITCHES & POSITIONERS

LİMİT SWİTCH KUTUSU / LIMIT SWİTCH BOX	156
EX-PROOF LİMİT SWİTCH KUTUSU / EX-PROOF LIMIT SWİTCH BOX	157
PNÖMATİK LİNEER POZİSYONER / PNEUMATIC LINEAR POSITIONER	158
PNÖMATİK ROTARY POZİSYONER / PNEUMATIC ROTARY POSITIONER	159
DİJİTAL AKILLI POZİSYONERLER / SMART VALVE DIGITAL POSITIONERS	160-162



KOMPANSATÖRLER / EXPANSION JOINTS

PTFE KOMPANSATÖR / PTFE EXPANSION JOINT	163
KAUÇUK KOMPANSATÖR / RUBBER EXPANSION JOINT	164
EKSENEL KOMPANSATÖR / AXIAL EXPANSION JOINT	165
DİŞTAN BASINÇLI KOMPANSATÖR / EXTERNAL PRESSURIZED EXPANSION JOINT	166



HAVA AYIRICI VE SEPATÖTÖRLER / AIR SEPARATOR & SEPARATORS

HAVA AYIRICI / AIR SEPARATOR	167
BUHAR SEPERATÖRÜ / VORTEX STEAM SEPARATOR	168



AKIŞ METRELER / FLOW METERS

VORTEX BUHAR SAYACI / VORTEX STEAM FLOW METER	169
ELEKTROMANYETİK FLOWMETRE / ELECTROMAGNETIC FLOW METER	170
AKIŞ ÖLÇERLER / FLOW METERS	171



SEVİYE GÖSTERGESİ VE SEVİYE ŞALTERLERİ / LEVEL INDICATOR & LEVEL SWITCH

PASLANMAZ ÇELİK MANYETİK SEVİYE GÖSTERGESİ / STAINLESS STEEL MAGNETIC LEVEL INDICATOR	172
PASLANMAZ ÇELİK ŞAMANDIRA VALFİ / STAINLESS STEEL FLOAT VALVE	173
YATAY MONTAJ SEVİYE ŞALTERİ / HORIZONTAL CONNECTION LEVEL SWITCH	174
AKIŞ KONTROL ŞALTERİ / FLOW CONTROL SWITCH	175
TERMOKUPUL / THERMOCOUPLE	176
DİJİTAL MANOMETRE / DIGITAL MANOMETER	177
DİJİTAL SIÇAKLIK KONTROL PANOSU / DIGITAL TEMPERATURE CONTROLLER	178



KAZAN TAĞDIYE CİHAZI / BOILER DISCHARGE EQUIPMENT

TAĞDIYE CİHAZI (FLANŞLI VE DİŞLİ) / DISCHARGE EQUIPMENT (FLANGED&THREADED)	179
---	-----



OTOMATİK BLÖF SİSTEMLERİ / AUTOMATIC BLOWDOWN SYSTEMS -----	
KAZAN DİP BLÖF SİSTEMİ / BOILER AUTOMATIC BOTTOM BLOWDOWN SYSTEM.....	180
OTOMATİK YÜZEY BLÖF SİSTEMİ / AUTOMATIC SURFACE BLOWDOWN SYSTEM.....	181
BASINÇ DÜŞÜRÜCÜ OTOMASYON KONTROL/ PRESSURE REDUCING AUTOMATISATION CONTROL VALVE	182
TERMOSTATİK VANA OTOMASYON KONTROL/ THERMOSTATIC AUTOMATISATION CONTROL VALVE	182



KONDENS POMPALARI / CONDENSATE PUMPS -----	
KONDENS POMPASI / CONDENSATE PUMP	183



BUĞU ÇÖZÜCÜLER / DEMISTERS -----	
BUĞU ÇÖZÜCÜ / DEMISTER	184



VANA CEKETLERİ / VALVE JACKETS -----	
YALITIM CEKETLERİ / INSULATION JACKETS	185



PASLANMAZ ÇELİK CEKETLİ HORTUMLAR / STAINLESS STEEL JACKED HOSES -----	
PASLANMAZ ÇELİK ESNEK METAL ÖRGÜLÜ HORTUM/ STAINLESS STEEL FLEXIBLE METALIC BRAIDED HOSE.....	186



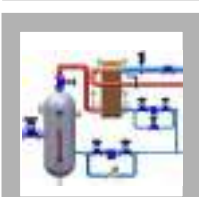
PASLANMAZ ÇELİK 304&316 ÇELİK FLANŞLAR / STAINLESS STEEL 304&316 FLANGES -----	
PASLANMAZ ÇELİK DÜZ DLANŞ / STAINLESS STEEL SLIP-ON FLANGE	187
PASLANMAZ ÇELİK KÖR FLANŞ / STAINLESS STEEL BLIND FLANGE	188



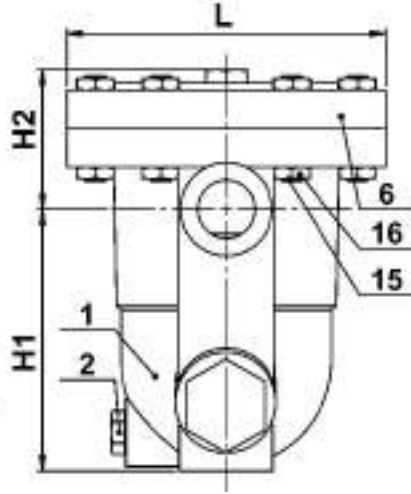
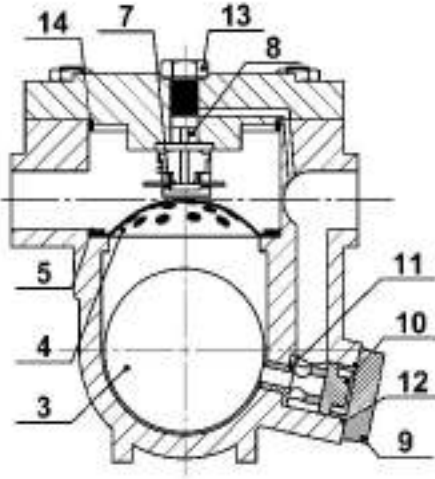
PASLANMAZ ÇELİK 304&316 KAMLOKLAR / STAINLESS STEEL CAMLOCK COUPLINGS -----	
PASLANMAZ ÇELİK KAMLOK ÇEŞİTLERİ / STAINLESS STEEL CAMLOCK COUPLINGS.....	189-190



PASLANMAZ ÇELİK FİTINGS ÇEŞİTLERİ / STAINLESS STEEL FITTINGS -----	
PASLANMAZ ÇELİK BAĞLANTI ELEMANLAR / STAINLESS STEEL CONNECTION ELEMENTS	191



FLAŞ BUHAR GERİ KAZANIM SİSTEMLERİ / FLASH STEAM RECYLING SYSTEMS -----	
FLAŞ BUHAR SİSTEMİ / FLASH STEAM SYSTEM	192



MODEL NST-55X



ÜRÜN AÇIKLAMASI / PRODUCT DESCRIPTION

NST-55X Serbest şamandıralı kondensstoplar petrokimya, kağıt, gıda, petrol vb endüstrilerde buhar hatlarında ve ısıtma sistemlerinde kullanılmaktadır. Özellikle hızlı ısıtmanın gerekli olduğu ve sıcaklık kontrolünün hassas olduğu uygulamalarda tercih edilmektedirler. Aşınacak fazla parçası yoktur. Bundan dolayı uzun ömürlüdür. Enerji tasarrufu sağlar. Hızlı şekilde devreye girer ve sürekli olarak kondens tahliyesi sağlar gürültü seviyesi düşüktür. Tamiri kolaydır. Üzerindeki geniş yüzeyli filtre sayesinde uzun süre problemsiz çalışır. Koç darbesine mukavemetlidirler.

NST-55X Free float steam traps are used in the steam pipe-lines and the heating systems paper , food, petrochemical and petroleum industries ,etc. They are especially preferred where there is need for fast heating and where heat controlling is strictly significant. It doesn't have any wearing component chronically. It has a long service life and notable energy savings. It starts up quickly and drains condensate continuously. Low level noise, Easy to repair. As it has a large surface area of screen built-in , it ensures trouble free operation for a long time. They are resistant to water hammer.

YEDEK PARÇALAR / SPARE PARTS

NO	AÇIKLAMA / DESCRIPTION	MALZEME / MATERIAL
1	GÖVDE BODY	KARBON ÇELİK - PASLANMAZ ÇELİK KARBON ÇELİK (WCB) – CF8
2	TEMİZLEME TAPASI / CLEANING PLUG	PASLANMAZ ÇELİK / 2Cr13
3	ŞAMANDIRA / FLOAT	PASLANMAZ ÇELİK / SS 304
4	SÜZGEÇ / FILTER	PASLANMAZ ÇELİK / SS 304
5	SEGMAN / SEGMENT	A3
6	KAPAK / BONNET	KARBON ÇELİK / CARBON STEEL (WCB)
7	ISIYA DUYARLI TERMOSTATİK X-ELEMAN / THERMOSTATIC X-ELEMENT	HASTELLOY
8	HAVA ATICI SİTİ / AIR ELIMINATOR SEAT	PASLANMAZ ÇELİK / 2Cr13
9	KÖR TAPA / SCREW PLUG	45
10	ORİFİS TESPİT CİVATASI / ORIFICE STOPPER	PASLANMAZ ÇELİK / 2Cr13
11	ORİFİS / ORIFICE	PASLANMAZ ÇELİK / 2Cr13
12	CONTA / GASKET	ÇELİK / STEEL
13	KAPAK TAPASI / BONNET PLUG	ÇELİK / STEEL
14	KAPAK CONTASI / BONNET GASKET	PASLANMAZ ÇELİK + GRAFİT / SS 304 + GRAPHITE
15	SAPLAMA / STUD BOLT	SAE Gr.5
16	SOMUN / NUT	SAE Gr.5

BOYUTLAR / DIMENSIONS

ÇAP / SIZE	L	H1	H2
1/2"	150 mm	110 mm	57
3/4"	150 mm	110 mm	57
1"	150 mm	110 mm	57
1 1/4"	155 mm	113 mm	55
1 1/2"	155 mm	113 mm	55
2"	210 mm	113 mm	55

BAĞLANTILAR / CONNECTION

ÇAPLAR / SIZES	DİŞLİ / THREAD BSP					
	1/2"	3/4"	1"	1 1/4"	1 1/2"	2"
AĞIRLIKLAR / WEIGHTS (KGS)	5,5	5,5	5,5	6,5	7	7,5

ÇALIŞMA ŞARTLARI / OPERATING CONDITIONS

MAX. SICAKLIK / MAX. TEMPERATURE TMA (°C)	250
MAX. ÇALIŞMA BASINCI / MAX. OPERATING PRESSURE PMO (bar)	16
MAX. FARK BASINCI / MAX. DIFFERENTIAL PRESSURE PMD (bar)	8

MONTAJ / INSTALLATION

Kondenstoplar, bakım için kolay ulaşılabilir pozisyon ve yere monte edilmelidirler. Ürün etiketindeki fark basıncı, tüm sistemin fark basınç değerinden daha büyük olmalıdır. Kondenstopun düzgün çalışması için düz bir pozisyonda yatay olarak monte edilmesi gerekmektedir.

- 1.Kondenstopu kondensi tahliye edecek ekipmanın alt tarafına ve yakınına monte edin ve kondenstopun girişinde uzun yatay boru hattı bulunmasından kaçınınız.
- 2.Potansiyel koç darbesi problemlerinin engellenmesi için, tüm yatay hatları kondenstopa doğru aşağı yönde eğimli yapın.
- 3.Kondenstop önüne pislik tutucu monte edilmelidir.
- 4.Kondenstopun kolay bakımı ve test edilmesi için,kondenstopun her iki tarafına bağlantı için, rakor veya flanş ve kesici vana kullanınız.
- 5.Çıkış borusuna bir test valfi ve kep monte ediniz. Bu kondenstopun test edilmesine imkan sağlar. Kep, unite kullanılmadığı zaman, ön güvenlik önlemi olarak kullanılır .
- 6.Kondenstopu devreye almadan önce, hattı 5 dakika boyunca tam buhar basıncında tahliye edin. Bu temizleme işlemi hat içindeki kalıntıları ortadan kaldıracaktır.
7. Sistem temizlenene kadar, çalışmaya başladığı ilk 2-3 gün kondenstopun bakım ve temizliğini yapın. Sonrasında kondenstopun periyodik bakımını sistemin normal çalışma şartlarında 6 /12 ayda bir kez yapın .

Traps should be installed in easily accessible position and location for easy servicing. The maximum differential pressure which is stamped on product name plate must be bigger than the maximum differential pressure of the whole system. Be sure to install trap horizontally to ensure proper operation.

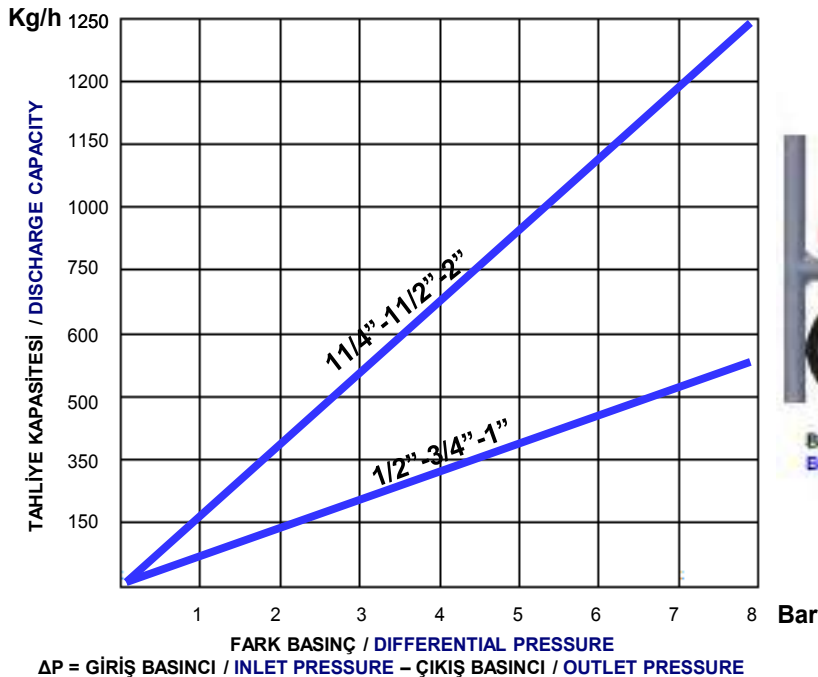
- 1.Install the trap below and close to the equipment which will drain and avoid long lengths of horizontal piping ahead of trap.
- 2.Pitch all horizontal inlet lines towards the steam trap to help eliminate potential water hammer problems.
3. A strainer should always be installed ahead of trap.
- 4.Union fittings or flange connection and shut off valves should be installed on both sides of trap for ease of servicing and trap testing.
- 5.Install a test valve in outlet pipe and cap it,which allows trap to be tested. Cap is used as safety precaution when unit is not being tested.
- 6.Blowdown piping using full steam pressure for 5 minutes prior to service. This cleaning process will remove debris from the pipe-line.
- 7.Perform maintenance and cleaning 2/3 days after start-up until system is clean.Then perform maintenance every 6/12 months once in normal operation.

BAKIM / MAINTENANCE

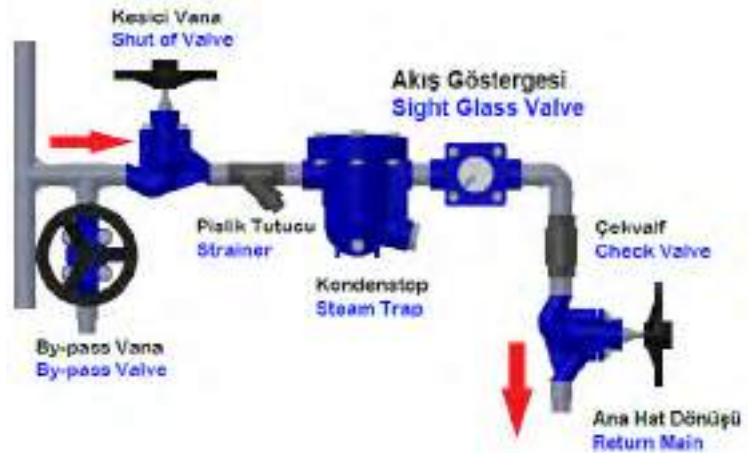
Zamanında yapılan düzenli kontrol ve doğru bakımla , NORDSTEAM NST-55X serisi yüksek performans ve uzun ömür sağlayacaktır. Serbest şamandıralı termostatik kondenstopların içindeki parçalar, gövde hat üzerinden sökülmeden olduğu yerde değiştirilebilir. Kondenstop periyodik olarak kontrol edilmeli ve tüm çalışan parçalar kirden arındırılmalıdır.Aşınan parçalar yenisi ile değiştirilmelidir. Her bakım için kondenstopun açılışında kapak contasını yenisi ile değiştiriniz.

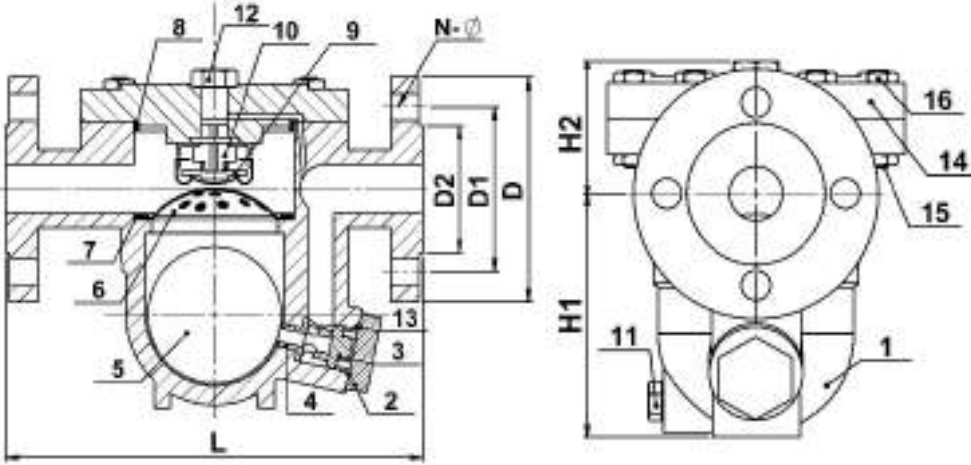
With timely check -up, regularly and properly maintenance, NORDSTEAM NST-55X series will provide optimum performance and long life cycle. The internal components of steam trap can be replaced without removing the trap from the line . The trap mechanism should be inspected periodically and all dirt should be removed from working parts. Worn parts must be replaced with new ones. Whenever the bonnet of steam trap is taken apart, always, replace the gasket of the bonnet, with a new one .

TAHLİYE MİKTARLARI TABLOSU / DISCHARGE CAPACITIES CHART



MONTAJ ŞEMASI / TYPICAL INSTALLATION





ÜRÜN AÇIKLAMASI / PRODUCT DESCRIPTION

NST-55FX Serbest şamandıralı kondensstoplar petrokimya, kağıt, gıda, petrol vb endüstrilerde buhar hatlarında ve ısıtma sistemlerinde kullanılmaktadır. Özellikle hızlı ısıtmanın gerekli olduğu ve sıcaklık kontrolünün hassas olduğu uygulamalarda tercih edilmektedirler. Aşınacak fazla parçası yoktur. Bundan dolayı, uzun ömürlüdür ve önemli ölçüde enerji tasarrufu sağlar. Hızlı şekilde devreye girer ve sürekli olarak kondens tahliye eder. Gürültü seviyesi düşüktür. Tamiri kolaydır. Üzerindeki geniş yüzeyli filtre sayesinde uzun süre problemsiz çalışır. Koç darbesine mukavemetlidirler.

NST-55FX Free float steam traps are used in the steam pipe-lines and the heating systems, paper, food, petrochemical and petroleum industries, etc. They are especially preferred where there is need for fast heating and where heat controlling is strictly significant. It doesn't have any wearing component chronically. Therefore, It has a long service life and notable energy savings. It starts up quickly and drains condensate continuously. Low level noise, Easy to repair. As it has a large surface area of screen built-in, it ensures trouble free operation for a long time. They are resistant to water hammer.

YEDEK PARÇALAR / SPARE PARTS

NO	AÇIKLAMA / DESCRIPTION	MALZEME / MATERIAL
1	GÖVDE / BODY	KARBON ÇELİK / CARBON STEEL (WCB)
2	KÖR TAPA / SCREW PLUG	45
3	ORİFİS TESPİT CİVATASI / ORIFICE STOPPER	PASLANMAZ ÇELİK / 2Cr13
4	ORİFİS / ORIFICE	PASLANMAZ ÇELİK / 2Cr13
5	ŞAMANDIRA / FLOAT	PASLANMAZ ÇELİK / SS 304
6	SÜZGEÇ / STRAINER	PASLANMAZ ÇELİK / SS 304
7	SEGMAN / RETAINER RING	A3
8	KAPAK CONTASI / BONNET GASKET	PASLANMAZ ÇELİK + GRAFİT / SS 304 + GRAPHITE
9	ISIYA DUYARLI TERMOSTATİK ELEMAN / X-ELEMENT	HASTELLOY
10	HAVA ATICI SİTİ / AIR ELIMINATOR SEAT	PASLANMAZ ÇELİK / 2Cr13
11	TEMİZLEME TAPASI / CLEANING PLUG	PASLANMAZ ÇELİK / 2Cr13
12	KAPAK TAPASI / BONNET PLUG	ÇELİK / STEEL
13	CONTA / GASKET	ÇELİK / STEEL
14	KAPAK / BONNET	KARBON ÇELİK / CARBON STEEL (WCB)
15	SAPLAMA / STUD BOLT	SAE.Gr.5
16	SOMUN / NUT	SAE Gr.5

BOYUTLAR / DIMENSIONS

ÇAP / SIZE	L	H1	H2	D	D1	D2	N-Ø
DN15	195 mm	105 mm	100 mm	95	65	45	4*14
DN20	195 mm	105 mm	100 mm	105	75	58	4*14
DN25	215 mm	115 mm	105 mm	115	85	68	4*14
DN32	270 mm	155 mm	110 mm	140	100	78	4*18
DN40	280 mm	170 mm	115 mm	150	110	88	4*18
DN50	290 mm	175 mm	120 mm	165	125	102	4*18

BAĞLANTI ŞEKLİ / CONNECTION	FLANŞLI / FLANGED					
ÇAPLAR / SIZES	DN15	DN20	DN25	DN32	DN40	DN50
AĞIRLIKLAR / WEIGHTS (KGS)	7,5	7,8	10			

ÇALIŞMA ŞARTLARI / OPERATING CONDITIONS	
MAX. SICAKLIK / MAX. TEMPERATURE TMA (°C)	250
MAX. ÇALIŞMA BASINCI / MAX. OPERATING PRESSURE PMO (BAR)	16
MAX. FARK BASINCI / MAX. DIFFERENTIAL PRESSURE PMD (BAR)	8

MONTAJ / INSTALLATION

Kondenstoplar, bakım için kolay ulaşılabilir pozisyon ve yere monte edilmelidirler. Ürün etiketindeki fark basıncı, tüm sistemin fark basınç değerinden daha büyük olmalıdır. Kondenstopun düzgün çalışması için düz bir pozisyonda yatay olarak monte edilmesi gerekmektedir.

- 1.Kondenstopu kondensi tahliye edecek ekipmanın alt tarafına ve yakınına monte edin ve kondensstopun girişinde uzun yatay boru hattı bulunmasından kaçınınız.
- 2.Potansiyel koç darbesi problemlerinin engellenmesi için, tüm yatay hatları kondensstopa doğru aşağı yönde eğimli yapın.
- 3.Kondenstop önüne pislik tutucu monte edilmelidir.
- 4.Kondenstopun kolay bakımı ve test edilmesi için,kondenstopun her iki tarafına bağlantı için, rakor veya flanş ve kesici vana kullanınız.
- 5.Çıkış borusuna bir test valfi ve kep monte ediniz. Bu kondensstopun test edilmesine imkan sağlar. Kep, unite kullanılmadığı zaman, ön güvenlik önlemi olarak kullanılır .
- 6.Kondenstopu devreye almadan önce, hattı 5 dakika boyunca tam buhar basıncında tahliye edin. Bu temizleme işlemi hat içindeki kalıntıları ortadan kaldıracaktır.
7. Sistem temizlenene kadar, çalışmaya başladığı ilk 2-3 gün kondensstopun bakım ve temizliğini yapın. Sonrasında kondensstopun periyodik bakımını sistemin normal çalışma şartlarında 6 /12 ayda bir kez yapın .

Traps should be installed in easily accessible position and location for easy servicing. The maximum differential pressure which is stamped on product name plate must be bigger than the maximum differential pressure of the whole system. Be sure to install trap horizontally to ensure proper operation.

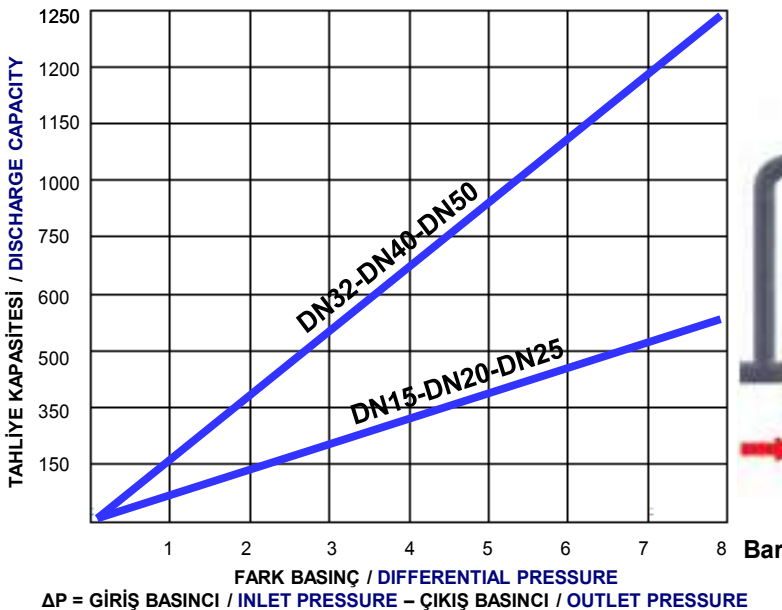
- 1.Install the trap below and close to the equipment which will drain and avoid long lengths of horizontal piping ahead of trap.
- 2.Pitch all horizontal inlet lines towards the steam trap to help eliminate potential water hammer problems.
3. A strainer should always be installed ahead of trap.
- 4.Union fittings or flange connection and shut off valves should be installed on both sides of trap for ease of servicing and trap testing.
- 5.Install a test valve in outlet pipe and cap it,which allows trap to be tested. Cap is used as safety precaution when unit is not being tested.
- 6.Blowdown piping using full steam pressure for 5 minutes prior to service. This cleaning process will remove debris from the pipe-line.
- 7.Perform maintenance and cleaning 2/3 days after start-up until system is clean. Then perform maintenance every 6/12 months once in normal operation.

BAKIM / MAINTENANCE

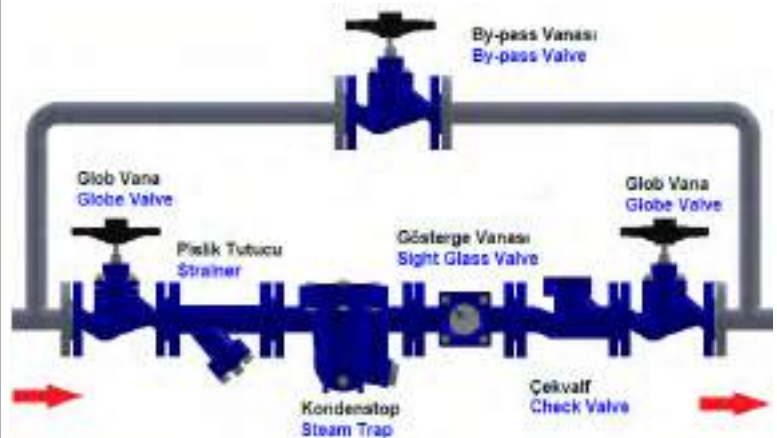
Zamanında yapılan düzenli kontrol ve doğru bakımla , NORDSTEAM NST-55FX serisi yüksek performans ve uzun ömür sağlayacaktır. Serbest şamandıralı termostatik kondensstopların içindeki parçalar, gövde hat üzerinden sökülmeden olduğu yerde değiştirilebilir. Kondenstop periyodik olarak kontrol edilmeli ve tüm çalışan parçalar kirden arındırılmalıdır.Aşınan parçalar yenisi ile değiştirilmelidir. Her bakım için kondensstopun açılışında kapak contasını yenisi ile değiştiriniz.

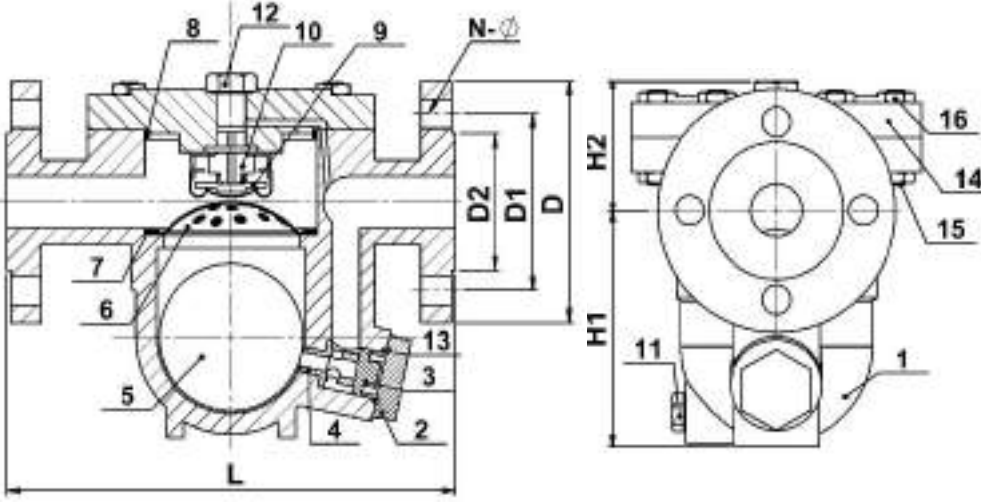
With timely check –up, regularly and properly maintenance, NORDSTEAM NST-55FX series will provide optimum performance and long life cycle. The internal components of steam trap can be replaced without removing the trap from the line . The trap mechanism should be inspected periodically and all dirt should be removed from working parts. Worn parts must be replaced with new ones. Whenever the bonnet of steam trap is taken apart, always, replace the gasket of the bonnet, with a new one .

Kg/h TAHLİYE MİKTARLARI TABLOSU / DISCHARGE CAPACITIES CHART



MONTAJ ŞEMASI / TYPICAL INSTALLATION





ÜRÜN AÇIKLAMASI / PRODUCT DESCRIPTION

NST-775FX Serbest şamandıralı kondensstoplar petrokimya, kağıt, gıda, petrol vb endüstrilerde buhar hatlarında ve ısıtma sistemlerinde kullanılmaktadır. Özellikle hızlı ısıtmanın gerekli olduğu ve sıcaklık kontrolünün hassas olduğu uygulamalarda tercih edilmektedirler. Aşınacak fazla parçası yoktur. Bundan dolayı uzun ömürlüdür. Enerji tasarrufu sağlar. Hızlı şekilde devreye girer ve sürekli olarak kondens tahliyesi sağlar gürültü seviyesi düşüktür. Tamiri kolaydır. Üzerindeki geniş yüzeyli filtre sayesinde uzun süre problemsiz çalışır.

NST-775FX Free float steam traps are used in the steam pipe-lines and the heating systems, paper, food, petrochemical and petroleum industries, etc. They are especially preferred where there is need for fast heating and where heat controlling is strictly significant. It doesn't have any wearing component chronically. It has a long service life and notable energy savings. It starts up quickly and drains condensate continuously. Low level noise, easy to repair. As it has a large surface area of screen built-in, it ensures trouble free operation for a long time.

YEDEK PARÇALAR / SPARE PARTS

NO	AÇIKLAMA / DESCRIPTION	MALZEME / MATERIAL
1	GÖVDE / BODY	KARBON ÇELİK / CARBON STEEL (WCB)
2	KÖR TAPA / SCREW PLUG	45
3	ORİFİS TESPİT CİVATASI / ORFICE STOPPER	PASLANMAZ ÇELİK / SS 304
4	ORİFİS / ORIFICE	PASLANMAZ ÇELİK / SS 304
5	ŞAMANDIRA / FLOAT	PASLANMAZ ÇELİK / SS 304
6	SÜZGEÇ / AIR STRAINER	PASLANMAZ ÇELİK / SS 304
7	SEGMAN / RETAINER RING	A3
8	KAPAK CONTASI / BONNET GASKET	PASLANMAZ ÇELİK + GRAFİT / SS 304 + GRAPHITE
9	ISIYA DUYARLI TERMOSTATİK ELEMAN / X-ELEMENT	HASTELLOY
10	HAVA VANASI SİTİ / AIR VALVE SEAT	PASLANMAZ ÇELİK / 2Cr13 – SS 304
11	TEMİZLEME TAPASI / CLEANING PLUG	PASLANMAZ ÇELİK / 2Cr13
12	KAPAK TAPASI / ORIFICE PLUG	ÇELİK / STEEL
13	ORİFİS CONTASI / ORIFICE GASKET	ÇELİK / STEEL
14	KAPAK / BONNET	KARBON ÇELİK / CARBON STEEL (WCB)
15	SAPLAMA / STUD BOLT	SAE Gr.5
16	SOMUN / NUT	SAE Gr.5

BOYUTLAR / DIMENSIONS

ÇAP / SIZE	L	H1	H2	D	D1	D2	N-Ø
DN32	410 mm	270 mm	132 mm	95	65	45	4-18
DN40	410 mm	270 mm	132 mm	105	75	58	4-18
DN50	410 mm	270 mm	132 mm	115	85	68	4-18
DN65	410 mm	270 mm	139 mm	140	100	78	4-18
DN80	430 mm	315 mm	150 mm	150	110	88	8-18
DN100	430 mm	323 mm	158 mm	165	125	102	8-18

ÇALIŞMA ŞARTLARI / OPERATING CONDITIONS

MAX. SICAKLIK / MAX. TEMPERATURE TMA (°C)	250
MAX. ÇALIŞMA BASINCI / MAX. OPERATING PRESSURE PMO (BAR)	16
MAX. FARK BASINCI / MAX. DIFFERENTIAL PRESSURE PMD (BAR)	8

BAĞLANTI ŞEKLİ / CONNECTION	FLANŞLI / FLANGED					
ÇAPLAR / SIZES	DN32	DN40	DN50	DN65	DN80	DN100
AĞIRLIKLAR / WEIGHTS (KGS)	40,5	40,75	42,5	44	46	47,5

MONTAJ / INSTALLATION

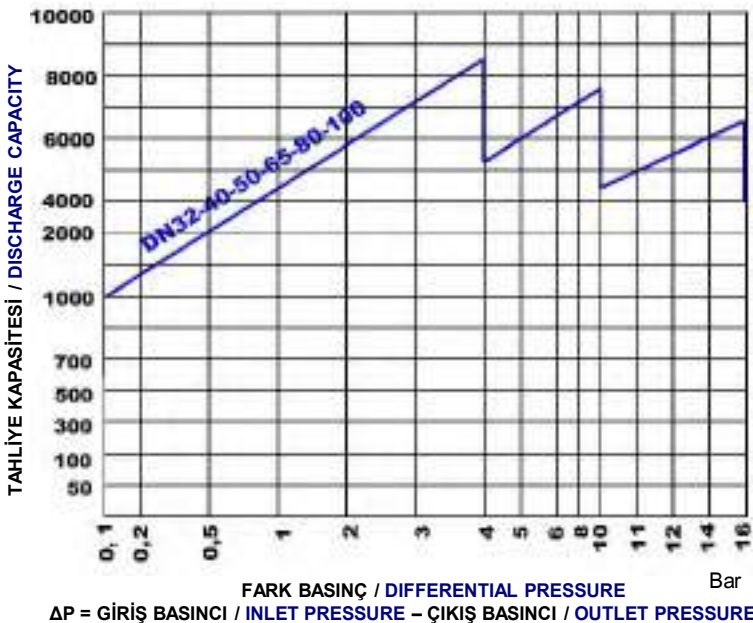
- Kondenstoplar, bakım için kolay ulaşılabilir pozisyon ve yere monte edilmelidirler. Ürün etiketindeki fark basıncı, tüm sistemin fark basınç değerinden daha büyük olmalıdır. Kondenstopun düzgün çalışması için düz bir pozisyonda yatay olarak monte edilmesi gerekmektedir.
- 1.Kondenstopu kondensi tahliye edecek ekipmanın alt tarafına ve yakınına monte edin ve kondensatın girişinde uzun yatay boru hattı bulunmasından kaçınınız.
 - 2.Potansiyel koç darbesi problemlerinin engellenmesi için, tüm yatay hatları kondensatın doğru aşağı yönde eğimli yapın.
 - 3.Kondenstop önüne pislik tutucu monte edilmelidir.
 - 4.Kondenstopun kolay bakımı ve test edilmesi için,kondenstopun her iki tarafına bağlantı için, rakor veya flanş ve kesici vana kullanınız.
 - 5.Çıkış borusuna bir test valfi ve kep monte ediniz. Bu kondensatın test edilmesine imkan sağlar. Kep, unite kullanılmadığı zaman, ön güvenlik önlemi olarak kullanılır .
 - 6.Kondenstopu devreye almadan önce, hattı 5 dakika boyunca tam buhar basıncında tahliye edin. Bu temizleme işlemi hat içindeki kalıntıları ortadan kaldıracaktır.
 7. Sistem temizlenene kadar, çalışmaya başladığı ilk 2-3 gün kondensatın bakım ve temizliğini yapın. Sonrasında kondensatın periyodik bakımını sistemin normal çalışma şartlarında 6 /12 ayda bir kez yapın .
- Traps should be installed in easily accessible position and location for easy servicing. The maximum differential pressure which is stamped on product name plate must be bigger than the maximum differential pressure of the whole system. Be sure to install trap horizontally to ensure proper operation.
- 1.Install the trap below and close to the equipment which will drain and avoid long lengths of horizontal piping ahead of trap.
 - 2.Pitch all horizontal inlet lines towards the steam trap to help eliminate potential water hammer problems.
 3. A strainer should always be installed ahead of trap.
 - 4.Union fittings or flange connection and shut off valves should be installed on both sides of trap for ease of servicing and trap testing.
 - 5.Install a test valve in outlet pipe and cap it,which allows trap to be tested. Cap is used as safety precaution when unit is not being tested.
 - 6.Blowdown piping using full steam pressure for 5 minutes prior to service. This cleaning process will remove debris from the pipe-line.
 - 7.Perform maintenance and cleaning 2/3 days after start-up until system is clean. Then perform maintenance every 6/12 months once in normal operation.

BAKIM / MAINTENANCE

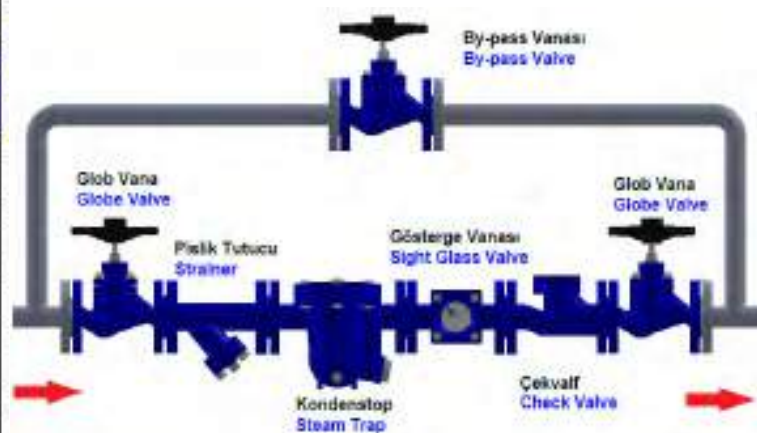
Zamanında yapılan düzenli kontrol ve doğru bakımla , **NORDSTEAM NST-775FX** serisi yüksek performans ve uzun ömür sağlayacaktır. Serbest şamandıralı termostatik kondensatların içindeki parçalar, gövde hat üzerinden sökülmeden olduğu yerde değiştirilebilir. Kondenstop periyodik olarak kontrol edilmeli ve tüm çalışan parçalar kirden arındırılmalıdır.Aşınan parçalar yenisi ile değiştirilmelidir. Her bakım için kondensatın açılışında kapak contasını yenisi ile değiştiriniz.

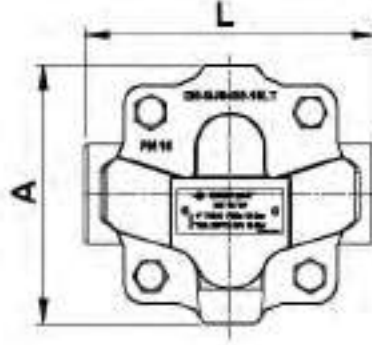
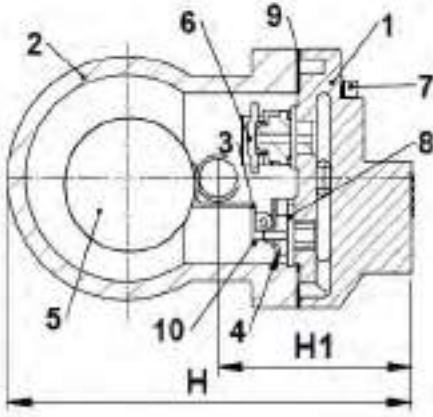
With timely check –up, regularly and properly maintenance, **NORDSTEAM NST-775FX** series will provide optimum performance and long life cycle. The internal components of steam trap can be replaced without removing the trap from the line . The trap mechanism should be inspected periodically and all dirt should be removed from working parts. Worn parts must be replaced with new ones. Whenever the bonnet of steam trap is taken apart , always , replace the gasket of the bonnet , with a new one .

kg/h TAHLİYE MİKTARLARI TABLOSU / DISCHARGE CAPACITIES CHART



MONTAJ ŞEMASI / TYPICAL INSTALLATION





ÜRÜN AÇIKLAMASI / PRODUCT DESCRIPTION

NST-14TVP serisi şamandıralı termostatik hava tahliyeli kondensstopların gövdesi döküm veya paslanmaz çelikten imal edilir. Tüm kondensstoplar, integral balanslı basınçlı tip termostatik hava tahliyesi ile donatılmıştır. NST-14TVP serisi yatay yada dikey şekilde bağlanır. Bununla beraber, NST-14TVP serili kondensstopların gövde pozisyonu farklı akış yönlerine uygun olabilecek şekilde (soldan sağa veya yukarıdan aşağıya ya da sağdan sola gibi) değişebilir.

The body of NST-14TVP series of ball float traps with thermostatic air vent are made of either cast iron or stainless steel. All float traps are furnished with an integral balance pressure type thermostatic air vent. The NST-14TVP series is installed horizontally or vertically in line connections. However, the position of the body of NST-14TVP series traps can be changed to suit different flow directions like left to right, top to bottom or right to left.

YEDEK PARÇALAR / SPARE PARTS

NO	AÇIKLAMA / DESCRIPTION	MALZEME / MATERIAL
1	KAPAK / BONNET	ENGJS 400 18 DIN 1693 GGG40.3 & WCB,AISI304,AISI316
2	GÖVDE / BODY	ENGJS 400 18 DIN 1693 GGG40.3 & WCB,AISI304,AISI316
3	ŞAMANDIRA SİTİ / FLOAT SEAT	PASLANMAZ ÇELİK 304 / SS 304
4	VALF SİTİ / VALVE SEAT	PASLANMAZ ÇELİK 410 / SS 410
5	ŞAMANDIRA VE KOLU / FLOAT AND ITS LEVER	PASLANMAZ ÇELİK 304 / SS 304
6	TERMOSTATİK ELEMAN / THERMOSTATIC ELEMENT	PASLANMAZ ÇELİK 304 / SS 304
7	KAPAK CIVATASI / BONNET BOLT	SAE Gr. 5
8	VALF SİTİ CONTASI / VALVE SEAT GASKET	PASLANMAZ ÇELİK 304 / SS 304
9	KAPAK CONTASI / BONNET GASKET	PASLANMAZ ÇELİK + GRAFİT / SS 304 + GRAPHITE
10	KAPAMA VALFİ / CLOSING VALVE	PASLANMAZ ÇELİK 304 / SS 304

BOYUTLAR / DIMENSION

ÇAP / SIZE BSP	L	A	H1	H
1/2 "	122 mm	108 mm	68 mm	160 mm
3/4 "	122 mm	108 mm	68 mm	160 mm
1 "	145 mm	108 mm	107 mm	170 mm

BAĞLANTI ŞEKLİ / CONNECTION

BAĞLANTI ŞEKLİ / CONNECTION	DİŞLİ / THREAD BSP		
ÇAPLAR / SIZES	1/2 "	3/4 "	1 "
AĞIRLIK / WEIGHT (KGS)	3,2	3,2	4,1

ÇALIŞMA ŞARTLARI / OPERATING CONDITIONS

MAX. TEST BASINÇI / MAX. TEST PRESSURE PMA (BAR)	24
MAX. SICAKLIK / MAX. TEMPERATURE TMA (°C)	250
MAX. ÇALIŞMA BASINCI / MAX. OPERATING PRESSURE PMO (BAR)	16
MAX. FARK BASINCI / MAX. DIFFERENTIAL PRESSURE PMD (BAR)	4,5 , 10 , 14

MONTAJ / INSTALLATION

Kondenstoplar, bakım için kolay ulaşılabilir pozisyon ve yere monte edilmelidirler. Ürün etiketindeki fark basıncı, tüm sistemin fark basınç değerinden daha büyük olmalıdır. Kondenstop yatay yada dikey olarak monte edilebilir.

- 1.Kondenstopu kondensi tahliye edecek ekipmanın alt tarafına ve yakınına monte edin ve kondensatın girişinde uzun yatay boru hattı bulunmasından kaçınınız.
- 2.Potansiyel koç darbesi problemlerinin engellenmesi için, tüm yatay hatları kondensatın doğru aşağı yönde eğimli yapın.
- 3.Kondenstop önüne pislik tutucu monte edilmelidir.
- 4.Kondenstopun kolay bakımı ve test edilmesi için,kondenstopun her iki tarafına bağlantı için, rakor veya flanş ve kesici vana kullanınız.
- 5.Çıkış borusuna bir test valfi ve keş monte ediniz. Bu kondensatın test edilmesine imkan sağlar. Keş, unite kullanılmadığı zaman, ön güvenlik önlemi olarak kullanılır .
- 6.Kondenstopu devreye almadan önce, hattı 5 dakika boyunca tam buhar basıncında tahliye edin. Bu temizleme işlemi hat içindeki kalıntıları ortadan kaldıracaktır.
7. Sistem temizlenene kadar, çalışmaya başladığı ilk 2-3 gün kondensatın bakım ve temizliğini yapın. Sonrasında kondensatın periyodik bakımını sistemin normal çalışma şartlarında 6 /12 ayda bir kez yapın .

Traps should be installed in easily accessible position and location for easy servicing. The maximum differential pressure which is stamped on product name plate must be bigger than the maximum differential pressure of the whole system. Steam trap can be installed horizontally or vertically.

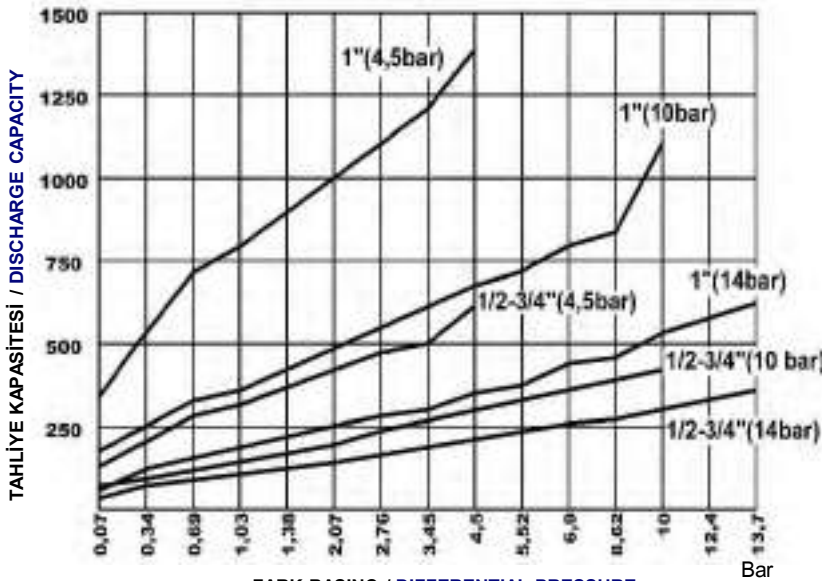
- 1.Install the trap below and close to the equipment which will drain and avoid long lengths of horizontal piping ahead of trap.
- 2.Pitch all horizontal inlet lines towards the steam trap to help eliminate potential water hammer problems.
3. A strainer should always be installed ahead of trap.
- 4.Union fittings or flange connection and shut off valves should be installed on both sides of trap for ease of servicing and trap testing.
- 5.Install a test valve in outlet pipe and cap it,which allows trap to be tested. Cap is used as safety precaution when unit is not being tested.
- 6.Blowdown piping using full steam pressure for 5 minutes prior to service. This cleaning process will remove debris from the pipe-line.
- 7.Perform maintenance and cleaning 2/3 days after start-up until system is clean. Then perform maintenance every 6/12 months once in normal operation.

BAKIM / MAINTENANCE

Zamanında yapılan düzenli kontrol ve doğru bakımla NORDSTEAM NST-14TVP serisinden yüksek performans ve uzun ömür sağlarsınız. Şamandıralı termostatik kondensatın içi, gövde hat üzerinden sökülmeden olduğu yerde değiştirilebilir. Kondenstop periyodik olarak denetlenmeli ve temizlenmelidir. Aşınmış parçalar yenisi ile değiştirilmelidir. Her bakım için kondensatın açışınızda kapak contasını yenisi ile değiştiriniz.

With timely check –up, regularly and properly maintenance, NORDSTEAM NST-14TVP series will provide optimum performance and long life cycle. The internal components of steam trap can be replaced without removing the trap from the line . The trap mechanism should be inspected periodically and all dirt should be removed from working parts. Worn parts must be replaced with new ones. Whenever the bonnet of steam trap is taken apart , always , replace the gasket of the bonnet , with a new one .

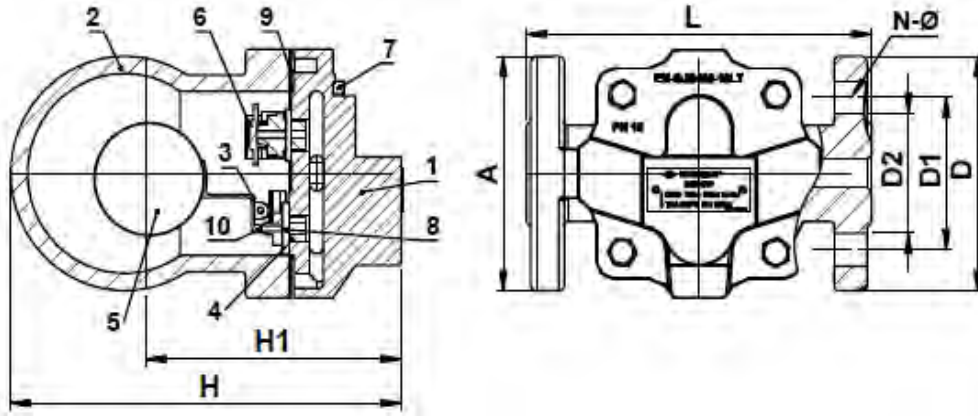
kg/h TAHLİYE MİKTARLARI TABLOSU / DISCHARGE CAPACITIES CHART



ΔP = GİRİŞ BASINCI / INLET PRESSURE – ÇIKIŞ BASINCI / OUTLET PRESSURE

MONTAJ ŞEMASI / TYPICAL INSTALLATION





ÜRÜN AÇIKLAMASI / PRODUCT DESCRIPTION

NST-14FTVP serisi şamandıralı termostatik hava tahliyesi kondensstopların gövdesi döküm veya paslanmaz çelikten imal edilir. Tüm kondensstoplar, integral balanslı basınçlı tip termostatik hava tahliyesi ile donatılmıştır. NST-14FTVP serisi yatay yada dikey şekilde bağlanır. Bununla beraber, NST-14FTVP serili kondensstopların gövde pozisyonu farklı akış yönlerine uygun olabilecek şekilde (soldan sağa veya yukarıdan aşağıya ya da sağdan sola gibi) değişebilir.

The body of **NST-14FTVP** series of ball float traps with thermostatic air vent is made of either cast iron or stainless steel. All float traps are furnished with an integral balance pressure type thermostatic air vent. The NST-14FTVP series is installed horizontally or vertically in line connections. However, the position of the body of NST-14FTVP series traps can be changed to suit different flow directions like left to right, top to bottom or right to left.

YEDEK PARÇALAR / SPARE PARTS

NO	AÇIKLAMA / DESCRIPTION	MALZEME / MATERIAL
1	KAPAK / BONNET	ENGJS 400 18 DIN 1693 GGG40.3 & WCB, AISI304, AISI316
2	GÖVDE / BODY	ENGJS 400 18 DIN 1693 GGG40.3 & WCB, AISI304, AISI316
3	ŞAMANDIRA SİTİ / FLOAT SEAT	PASLANMAZ ÇELİK / SS 304
4	VALF SİTİ / VALVE SEAT	PASLANMAZ ÇELİK / SS 410
5	ŞAMANDIRA VE KOLU / FLOAT AND ITS LEVER	PASLANMAZ ÇELİK / SS 304
6	TERMOSTATİK ELEMAN / THERMOSTATIC ELEMENT	PASLANMAZ ÇELİK / SS 304
7	KAPAK CIVATASI / BONNET BOLT	EN4014 M10 8.8
8	VALF SİTİ CONTASI / VALVE SEAT GASKET	PASLANMAZ ÇELİK / SS 304
9	KAPAK CONTASI / BONNET GASKET	PASLANMAZ ÇELİK + GRAFİT / SS 304 + GRAPHITE
10	KAPAMA VALFİ / CLOSING VALVE	PASLANMAZ ÇELİK / SS 304

BOYUTLAR / DIMENSIONS

ÇAP / SIZE	L	A	H1	H	D	D1	D2	N-Ø
DN15	150 mm	110 mm	68 mm	160 mm	95	65	45	4*14
DN20	150 mm	110 mm	68 mm	160 mm	105	75	58	4*14
DN25	160 mm	110 mm	107 mm	170 mm	115	85	68	4*14

BAĞLANTI ŞEKLİ / CONNECTION

ÇAPLAR / SIZES	FLANŞLI / FLANGED		
	DN 15	DN 20	DN 25
AĞIRLIKLAR / WEIGHTS (KGS)	4,8	5,1	6,9

ÇALIŞMA ŞARTLARI / OPERATING CONDITIONS

MAX. TEST BASINCI / MAX. TEST PRESSURE PMA (BAR)	24
MAX. SICAKLIK / MAX. TEMPERATURE TMA (°C)	250
MAX. ÇALIŞMA BASINCI / MAX. OPERATING PRESSURE PMO (BAR)	16
MAX. FARK BASINCI / MAX. DIFFERENTIAL PRESSURE PMD (BAR)	4,5 , 10 , 14

MONTAJ / INSTALLATION

Kondenstoplar, bakım için kolay ulaşılabilir pozisyon ve yere monte edilmelidirler. Ürün etiketindeki fark basıncı, tüm sistemin fark basınç değerinden daha büyük olmalıdır. Kondenstopun düzgün çalışması için düz bir pozisyonda yatay ve dikey olarak monte edilebilir.

- 1.Kondenstopu kondensi tahliye edecek ekipmanın alt tarafına ve yakınına monte edin ve kondensatın girişinde uzun yatay boru hattı bulunmasından kaçınınız.
- 2.Potansiyel koç darbesi problemlerinin engellenmesi için, tüm yatay hatları kondensatın doğru aşağı yönde eğimli yapın.
- 3.Kondenstop önüne pislik tutucu monte edilmelidir.
- 4.Kondenstopun kolay bakımı ve test edilmesi için,kondenstopun her iki tarafına bağlantı için, rakor veya flanş ve kesici vana kullanınız.
- 5.Çıkış borusuna bir test valfi ve keş monte ediniz. Bu kondensatın test edilmesine imkan sağlar. Keş, unite kullanılmadığı zaman, ön güvenlik önlemi olarak kullanılır .
- 6.Kondenstopu devreye almadan önce, hattı 5 dakika boyunca tam buhar basıncında tahliye edin. Bu temizleme işlemi hat içindeki kalıntıları ortadan kaldıracaktır.
7. Sistem temizlenene kadar, çalışmaya başladığı ilk 2-3 gün kondensatın bakım ve temizliğini yapın. Sonrasında kondensatın periyodik bakımını sistemin normal çalışma şartlarında 6 /12 ayda bir kez yapın .

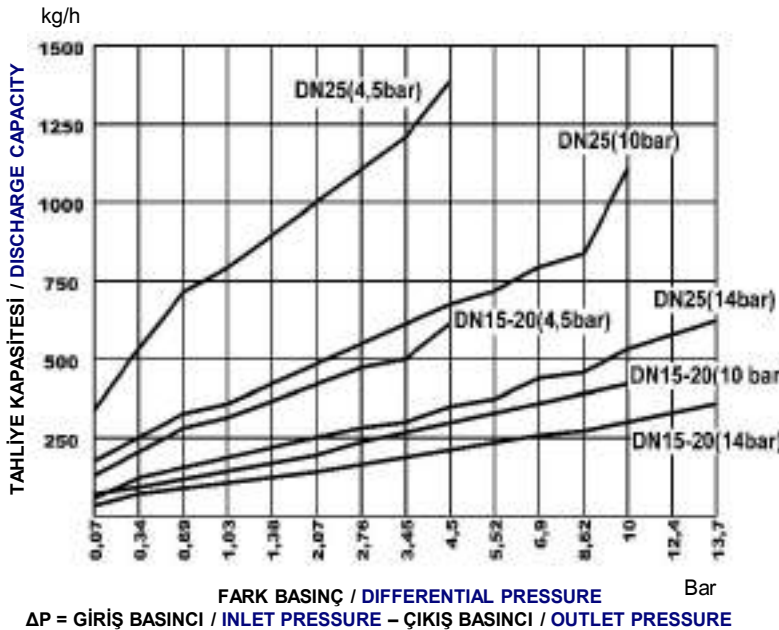
Traps should be installed in easily accessible position and location for easy servicing. The maximum differential pressure which is stamped on product name plate must be bigger than the maximum differential pressure of the whole system. Steam trap can be installed horizontally or vertically.

- 1.Install the trap below and close to the equipment which will drain and avoid long lengths of horizontal piping ahead of trap.
- 2.Pitch all horizontal inlet lines towards the steam trap to help eliminate potential water hammer problems.
3. A strainer should always be installed ahead of trap.
- 4.Union fittings or flange connection and shut off valves should be installed on both sides of trap for ease of servicing and trap testing.
- 5.Install a test valve in outlet pipe and cap it,which allows trap to be tested. Cap is used as safety precaution when unit is not being tested.
- 6.Blowdown piping using full steam pressure for 5 minutes prior to service. This cleaning process will remove debris from the pipe-line.
- 7.Perform maintenance and cleaning 2/3 days after start-up until system is clean. Then perform maintenance every 6/12 months once in normal operation.

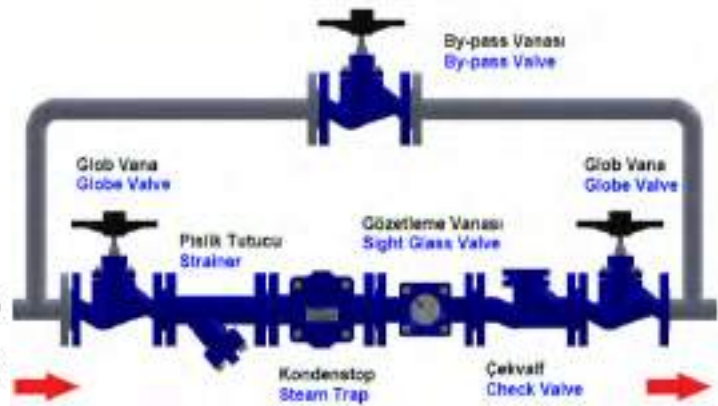
BAKIM / MAINTENANCE

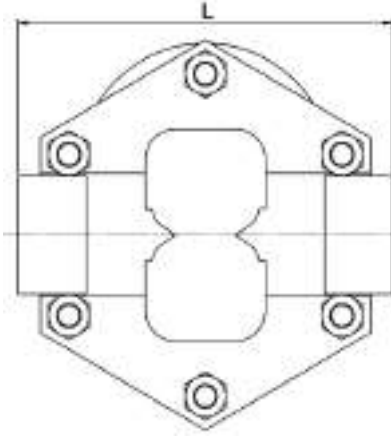
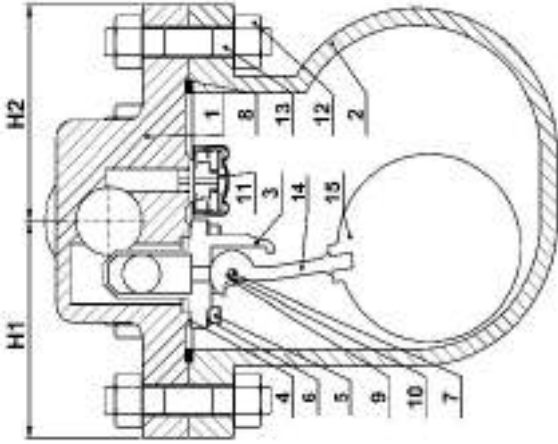
Zamanında yapılan düzenli kontrol ve doğru bakımla NORDSTEAM NST-14FTVP serisinden yüksek performans ve uzun ömür sağlarsınız. Şamandıralı termostatik kondensatın içi, gövde hat üzerinden sökülmeden olduğu yerde değiştirilebilir. Kondenstop periyodik olarak denetlenmeli ve temizlenmelidir. Aşınmış parçalar yenisi ile değiştirilmelidir. Her bakım için kondensatın açışınızda kapak contasını yenisi ile değiştiriniz. With timely check-up, regularly and properly maintenance, NORDSTEAM NST-14FTVP series will provide optimum performance and long life cycle. The internal components of steam trap can be replaced without removing the trap from the line. The trap mechanism should be inspected periodically and all dirt should be removed from working parts. Worn parts must be replaced with new ones. Whenever the bonnet of steam trap is taken apart, always, replace the gasket of the bonnet, with a new one.

TAHLİYE MİKTARLARI TABLOSU / DISCHARGE CAPACITIES CHART



MONTAJ ŞEMASI / TYPICAL INSTALLATION





MODEL NST-43TVE



ÜRÜN AÇIKLAMASI / PRODUCT DESCRIPTION

NST-43TVE serisi şamandıralı termostatik hava tahliyesi kondensstopların gövdesi dökme demir yada paslanmaz çelikten imal edilir. Tüm kondensstoplar, integral balanslı basınçlı tip termostatik hava tahliyesi ile donatılmıştır.

The body of **NST-43TVE** series of ball float traps with thermostatic air vent is made of either cast iron or stainless steel. All float traps are furnished with an integral balance pressure type thermostatic air vent .

YEDEK PARÇALAR / SPARE PARTS

NO	AÇIKLAMA / DESCRIPTION	MALZEME / MATERIAL
1	KAPAK / BONNET	GGG40.3
2	GÖVDE / BODY	GGG40.3
3	VALF SİTİ / VALVE SEAT	PASLANMAZ ÇELİK / STAINLESS STEEL
4	KOÇ DARBE ENGELİ / WATER HAMMER PREVENTER	PASLANMAZ ÇELİK / STAINLESS STEEL
5	VALF SİTİ CİVATASI / VALVE SEAT BOLT	PASLANMAZ ÇELİK / SS316 & /SS304
6	VALF SİTİ PULU / VALVE SEAT NUT	PASLANMAZ ÇELİK / SS316 & SS304
7	MİL / SHAFT	PASLANMAZ ÇELİK / SS316 & SS304
8	KAPAK CONTASI / BONNET GASKET	PASLANMAZ ÇELİK + GRAFİT / SS 304 + GRAPHITE
9	MİL PULU / SHAFT GASKET	PASLANMAZ ÇELİK / SS316 & SS304
10	PİM / PIN	PASLANMAZ ÇELİK / SS316 & SS304
11	TERMOSTATİK ELEMAN / THERMOSTATIC ELEMENT	PASLANMAZ ÇELİK / STAINLESS STEEL 304
12	KAPAK SOMUNU / BONNET NUT	SAE Gr.5
13	KAPAK SAPLAMASI / BONNET STUD	SAE Gr.5
14	ŞAMANDIRA KOLU / FLOAT HANDLE	PASLANMAZ ÇELİK / STAINLESS STEEL
15	ŞAMANDIRA TOPU / FLOAT BALL	PASLANMAZ ÇELİK / STAINLESS STEEL

BOYUTLAR / DIMENSIONS

ÇAP / SIZE	L	H1	H2
1 1/4"	250 mm	130	125
1 1/2"	250 mm	130	125
2"	250 mm	130	125

BAĞLANTI ŞEKLİ / CONNECTION

BAĞLANTI ŞEKLİ / CONNECTION	DIŞLI / THREAD BSP		
ÇAPLAR / SIZES	1 1/4"	1 1/2"	2"
AĞIRLIKLAR / WEIGHTS (KGS)	23,5	24,5	25,5

ÇALIŞMA ŞARTLARI / OPERATING CONDITIONS

MAX.TEST BASINÇ / MAX.TEST PRESSURE PMA (BAR)	24
MAX. SICAKLIK / MAX.TEMPERATURE TMA (°C)	220
MAX. ÇALIŞMA BASINCI / MAX. OPERATING PRESSURE PMO (BAR)	16
MAX. FARK BASINCI / MAX. DIFFERENTIAL PRESSURE PMD (BAR)	4,5 , 10 , 14

MONTAJ / INSTALLATION

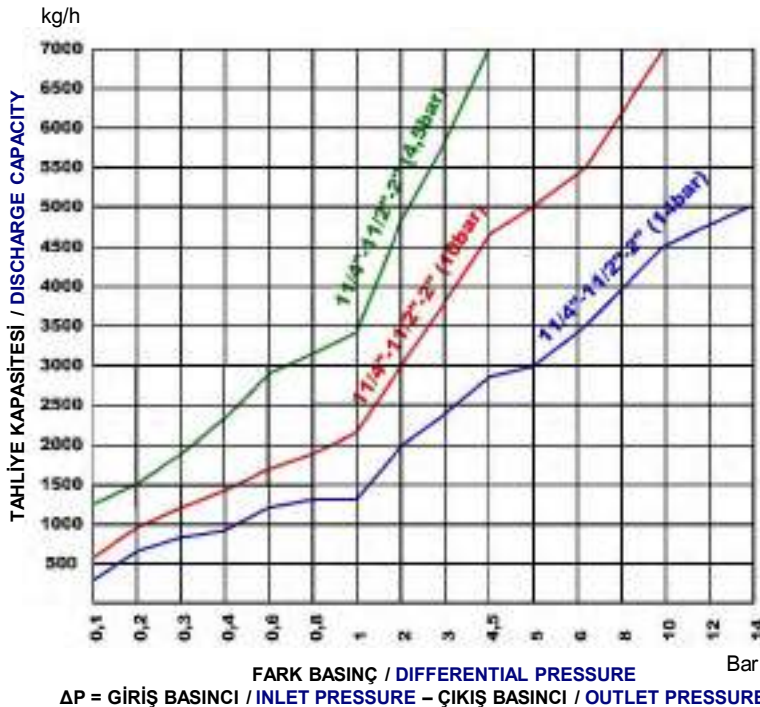
Kondenstoplar, bakım için kolay ulaşılabilir pozisyon ve yere monte edilmelidirler. Ürün etiketindeki fark basıncı, tüm sistemin fark basınç değerinden daha büyük olmalıdır. Kondenstopun düzgün çalışması için düz bir pozisyonda yatay olarak monte edilmesi gerekmektedir.

- 1.Kondenstopu kondensi tahliye edecek ekipmanın alt tarafına ve yakınına monte edin ve kondenstopun girişinde uzun yatay boru hattı bulunmasından kaçınınız.
 - 2.Potansiyel koç darbesi problemlerinin engellenmesi için, tüm yatay hatları kondenstopa doğru aşağı yönde eğimli yapın.
 - 3.Kondenstop önüne pislik tutucu monte edilmelidir.
 - 4.Kondenstopun kolay bakımı ve test edilmesi için,kondenstopun her iki tarafına bağlantı için, rakor veya flanş ve kesici vana kullanınız.
 - 5.Çıkış borusuna bir test valfi ve kep monte ediniz. Bu kondenstopun test edilmesine imkan sağlar. Kep, unite kullanılmadığı zaman, ön güvenlik önlemi olarak kullanılır .
 - 6.Kondenstopu devreye almadan önce, hattı 5 dakika boyunca tam buhar basıncında tahliye edin. Bu temizleme işlemi hat içindeki kalıntıları ortadan kaldıracaktır.
 7. Sistem temizlenene kadar, çalışmaya başladığı ilk 2-3 gün kondenstopun bakım ve temizliğini yapın. Sonrasında kondenstopun periyodik bakımını sistemin normal çalışma şartlarında 6 /12 ayda bir kez yapın .
- Traps should be installed in easily accessible position and location for easy servicing. The maximum differential pressure which is stamped on product name plate must be bigger than the maximum differential pressure of the whole system. Be sure to install trap horizontally to ensure proper operation.
- 1.Install the trap below and close to the equipment which will drain and avoid long lengths of horizontal piping ahead of trap.
 - 2.Pitch all horizontal inlet lines towards the steam trap to help eliminate potential water hammer problems.
 3. A strainer should always be installed ahead of trap.
 - 4.Union fittings or flange connection and shut off valves should be installed on both sides of trap for ease of servicing and trap testing.
 - 5.Install a test valve in outlet pipe and cap it,which allows trap to be tested. Cap is used as safety precaution when unit is not being tested.
 - 6.Blowdown piping using full steam pressure for 5 minutes prior to service. This cleaning process will remove debris from the pipe-line.
 - 7.Perform maintenance and cleaning 2/3 days after start-up until system is clean. Then perform maintenance every 6/12 months once in normal operation.

BAKIM / MAINTENANCE

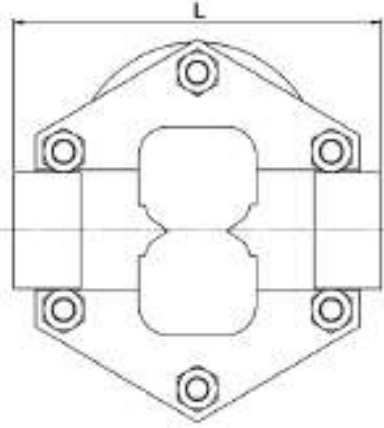
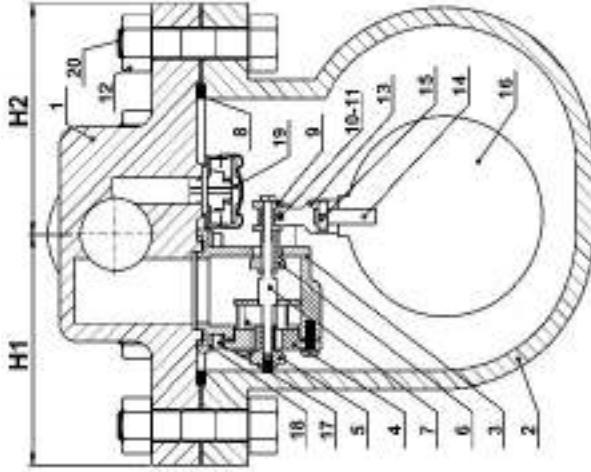
Zamanında yapılan düzenli kontrol ve doğru bakımla NORDSTEAM NST-43TVE serisinden yüksek performans ve uzun ömür sağlarsınız. Şamandıralı termostatik kondenstopların içi, gövde hat üzerinden sökülmeden olduğu yerde değiştirilebilir. Kondenstop periyodik olarak denetlenmeli ve temizlenmelidir. Aşınmış parçalar yenisi ile değiştirilmelidir. Her bakım için kondenstopu açışınızda kapak contasını yenisi ile değiştiriniz. With timely check –up, regularly and properly maintenance, NORDSTEAM NST-43TVE series will provide optimum performance and long life cycle. The internal components of steam trap can be replaced without removing the trap from the line . The trap mechanism should be inspected periodically and all dirt should be removed from working parts. Worn parts must be replaced with new ones. Whenever the bonnet of steam trap is taken apart , always , replace the gasket of the bonnet , with a new one .

TAHLİYE MİKTARLARI TABLOSU / DISCHARGE CAPACITIES CHART



MONTAJ ŞEMASI / TYPICAL INSTALLATION





ÜRÜN AÇIKLAMASI / PRODUCT DESCRIPTION

NST-44TVE serisi şamandıralı termostatik hava tahliyesi kondensstopların gövdesi dökme demir yada paslanmaz çelikten imal edilir. Tüm kondensstoplar, integral balanslı basınçlı tip termostatik hava tahliyesi ile donatılmıştır.

The body of **NST-44TVE** series of ball float traps with thermostatic air vent is made of either cast iron or stainless steel. All float traps are furnished with an integral balance pressure type thermostatic air vent.

YEDEK PARÇALAR / SPARE PARTS

NO	AÇIKLAMA / DESCRIPTION	MALZEME / MATERIAL
1	KAPAK / BONNET	CI ASTM A48 CLASS 30
2	GÖVDE / BODY	CI ASTM A48 CLASS 30
3	VALF SİTİ / VALVE SEAT	PASLANMAZ ÇELİK / SS 420
4	VALF SİTİ KAPAĞI / VALVE SEAT BONNET	PASLANMAZ ÇELİK / SS 420
5	ALT SİT / BOTTOM SEAT	PASLANMAZ ÇELİK / SS 410
6	ÜST SİT / TOP SEAT	PASLANMAZ ÇELİK / SS 410
7	MİL / SHAFT	PASLANMAZ ÇELİK / SS 304
8	KAPAK CONTASI / BONNET GASKET	PASLANMAZ ÇELİK + GRAFİT / SS 304 + GRAPHITE
9	MİL SOMUNU / SHAFT NUT	PASLANMAZ ÇELİK / SS 304
10	PİM / PIN	PASLANMAZ ÇELİK / SS 304
11	PİM / PIN	PASLANMAZ ÇELİK / SS 304
12	KAPAK SOMUNU / BONNET NUT 5/8" UNC	SAE Gr. 5
13	ASKI / HOOK	PASLANMAZ ÇELİK / SS 420
14	ŞAMANDIRA CİVATASI / FLOAT BOLT	PASLANMAZ ÇELİK / SS 304
15	ŞAMANDIRA SOMUNU / FLOAT NUT	PASLANMAZ ÇELİK / SS 304
16	ŞAMANDIRA / BALL FLOAT	PASLANMAZ ÇELİK / SS 304
17	CİVATA / BOLT	PASLANMAZ ÇELİK / SS 304
18	SOMUN / NUT	PASLANMAZ ÇELİK / SS 304
19	TERMOSTATİK ELEMAN / THERMOSTATIC ELEMENT	PASLANMAZ ÇELİK / SS 304
20	KAPAK CİVATASI / BONNET BOLT 5/8" UNC X 3" L	SAE Gr. 5

BOYUTLAR / DIMENSIONS

ÇAP / SIZE	L	H1	H2
1 1/4"	250 mm	130	125
1 1/2"	250 mm	130	125
2"	250 mm	130	125

BAĞLANTI ŞEKLİ / CONNECTION

ÇAPLAR / SIZES	DIŞLI / THREAD BSP		
	1 1/4"	1 1/2"	2"
AĞIRLIKLAR / WEIGHTS (KGS)	24	25	26

ÇALIŞMA ŞARTLARI / OPERATING CONDITIONS

MAX. TEST BASINÇI / MAX. TEST PRESSURE PMA (BAR)	24
MAX. SICAKLIK / MAX. TEMPERATURE TMA (°C)	220
MAX. ÇALIŞMA BASINCI / MAX. OPERATING PRESSURE PMO (BAR)	16
MAX. FARK BASINCI / MAX. DIFFERENTIAL PRESSURE PMD (BAR)	4,5 , 10 , 14

MONTAJ / INSTALLATION

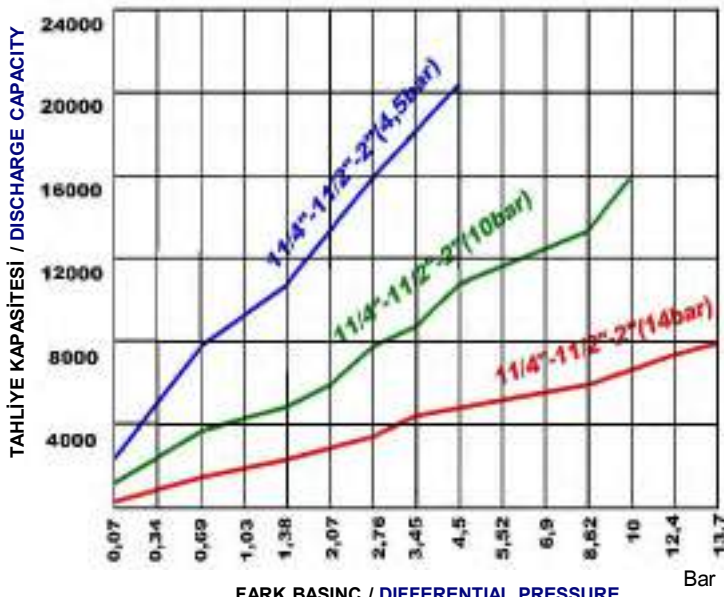
- Kondenstoplar, bakım için kolay ulaşılabilir pozisyon ve yere monte edilmelidirler. Ürün etiketindeki fark basıncı, tüm sistemin fark basınç değerinden daha büyük olmalıdır. Kondenstopun düzgün çalışması için düz bir pozisyonda yatay olarak monte edilmesi gerekmektedir.
- 1.Kondenstopu kondensi tahliye edecek ekipmanın alt tarafına ve yakınına monte edin ve kondenstopun girişinde uzun yatay boru hattı bulunmasından kaçınınız.
 - 2.Potansiyel koç darbesi problemlerinin engellenmesi için, tüm yatay hatları kondenstopa doğru aşağı yönde eğimli yapın.
 - 3.Kondenstop önüne pislik tutucu monte edilmelidir.
 - 4.Kondenstopun kolay bakımı ve test edilmesi için,kondenstopun her iki tarafına bağlantı için, rakor veya flanş ve kesici vana kullanınız.
 - 5.Çıkış borusuna bir test valfi ve kep monte ediniz. Bu kondenstopun test edilmesine imkan sağlar. Kep, unite kullanılmadığı zaman, ön güvenlik önlemi olarak kullanılır .
 - 6.Kondenstopu devreye almadan önce, hattı 5 dakika boyunca tam buhar basıncında tahliye edin. Bu temizleme işlemi hat içindeki kalıntıları ortadan kaldıracaktır.
 7. Sistem temizlenene kadar, çalışmaya başladığı ilk 2-3 gün kondenstopun bakım ve temizliğini yapın. Sonrasında kondenstopun periyodik bakımını sistemin normal çalışma şartlarında 6 /12 ayda bir kez yapın .
- Traps should be installed in easily accessible position and location for easy servicing. The maximum differential pressure which is stamped on product name plate must be bigger than the maximum differential pressure of the whole system. Be sure to install trap horizontally to ensure proper operation.
- 1.Install the trap below and close to the equipment which will drain and avoid long lengths of horizontal piping ahead of trap.
 - 2.Pitch all horizontal inlet lines towards the steam trap to help eliminate potential water hammer problems.
 3. A strainer should always be installed ahead of trap.
 - 4.Union fittings or flange connection and shut off valves should be installed on both sides of trap for ease of servicing and trap testing.
 - 5.Install a test valve in outlet pipe and cap it,which allows trap to be tested. Cap is used as safety precaution when unit is not being tested.
 - 6.Blowdown piping using full steam pressure for 5 minutes prior to service. This cleaning process will remove debris from the pipe-line.
 - 7.Perform maintenance and cleaning 2/3 days after start-up until system is clean. Then perform maintenance every 6/12 months once in normal operation.

BAKIM / MAINTENANCE

Zamanında yapılan düzenli kontrol ve doğru bakımla NORDSTEAM **NST-44TVE** serisinden yüksek performans ve uzun ömür sağlarsınız.Şamandıralı termostatik kondenstopların içi, gövde hat üzerinden sökülmeden olduğu yerde değiştirilebilir. Kondenstop periyodik olarak denetlenmeli ve temizlenmelidir. Aşınmış parçalar yenisi ile değiştirilmelidir. Her bakım için kondenstopu açışınızda kapak contasını yenisi ile değiştiriniz. With timely check-up, regularly and properly maintenance, NORDSTEAM **NST-44TVE** series will provide optimum performance and long life cycle. The internal components of steam trap can be replaced without removing the trap from the line . The trap mechanism should be inspected periodically and all dirt should be removed from working parts. Worn parts must be replaced with new ones. Whenever the bonnet of steam trap is taken apart , always , replace the gasket of the bonnet , with a new one .

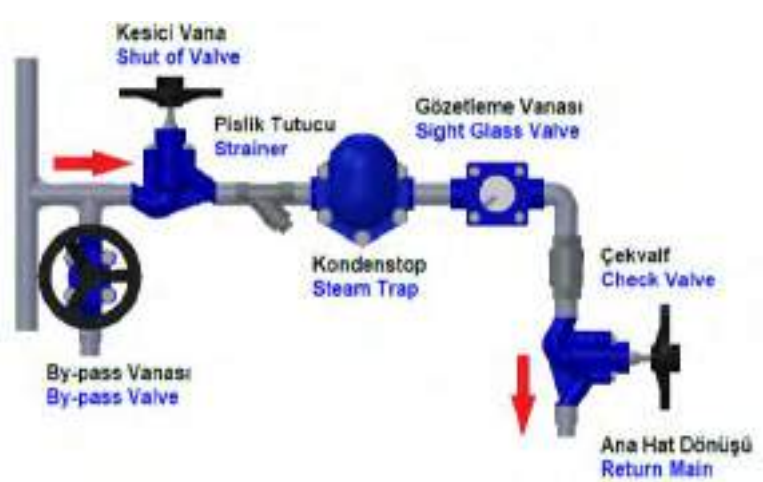
TAHLİYE MİKTARLARI TABLOSU / DISCHARGE CAPACITIES CHART

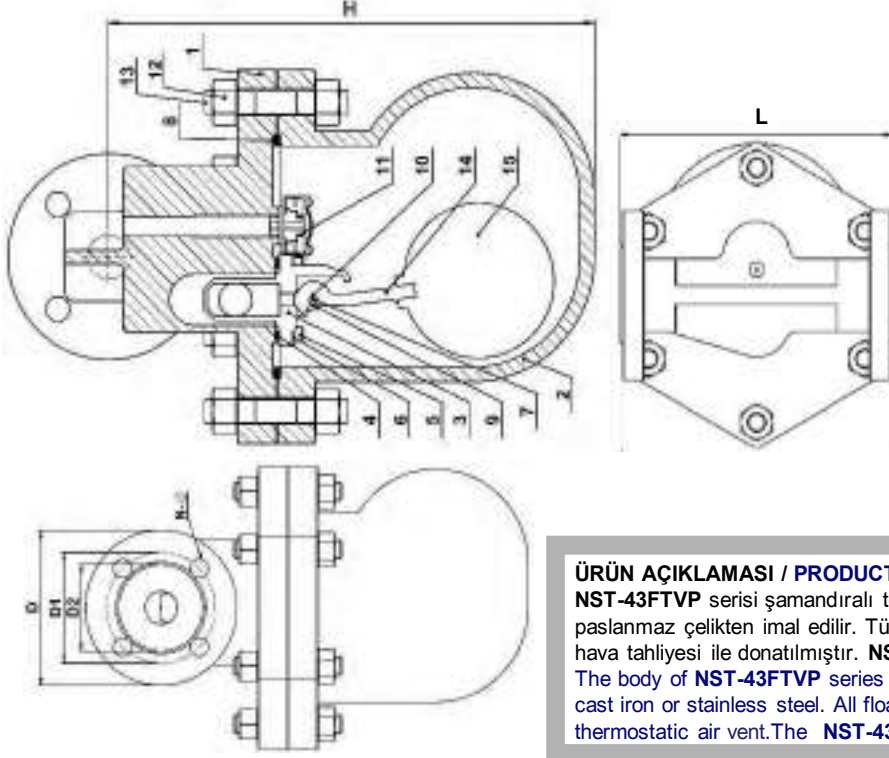
kg/h



FARK BASINÇ / DIFFERENTIAL PRESSURE
ΔP = GİRİŞ BASINCI / INLET PRESSURE – ÇIKIŞ BASINCI / OUTLET PRESSURE

MONTAJ ŞEMASI / TYPICAL INSTALLATION





ÜRÜN AÇIKLAMASI / PRODUCT DESCRIPTION

NST-43FTVP serisi şamandıralı termostatik hava tahliyesi kondensstopların gövdesi döküm veya paslanmaz çelikten imal edilir. Tüm kondensstoplar, integral balanslı basınçlı tip termostatik hava tahliyesi ile donatılmıştır. **NST-43FTVP** serisi yatay şekilde bağlanır.

The body of **NST-43FTVP** series of ball float traps with thermostatic air vent is made of either cast iron or stainless steel. All float traps are furnished with an integral balance pressure type thermostatic air vent. The **NST-43FTVP** series is installed horizontally in line connections.

YEDEK PARÇALAR / SPARE PARTS

NO	AÇIKLAMA / DESCRIPTION	MALZEME / MATERIAL
1	KAPAK / BONNET	GGG40.3
2	GÖVDE / BODY	GGG40.3
3	VALF SİTİ / VALVE SEAT	PASLANMAZ ÇELİK / STAINLESS STEEL
4	KOÇ DARBE ENGELİ / WATER HAMMER PREVENTER	PASLANMAZ ÇELİK / STAINLESS STEEL
5	VALF SİTİ CİVATASI / VALVE SEAT BOLT	PASLANMAZ ÇELİK / SS316 & /SS304
6	VALF SİTİ PULU / VALVE SEAT NUT	PASLANMAZ ÇELİK / SS316 & SS304
7	MİL / SHAFT	PASLANMAZ ÇELİK / SS316 & SS304
8	KAPAK CONTASI / BONNET GASKET	ASBESTSİZ CONTA / NON ASBESTOS GASKET
9	MİL PULU / SHAFT GASKET	PASLANMAZ ÇELİK / SS316 & SS304
10	PİM / PIN	PASLANMAZ ÇELİK / SS316 & SS304
11	TERMOSTATİK ELEMAN / THERMOSTATIC ELEMENT	PASLANMAZ ÇELİK / STAINLESS STEEL 304
12	KAPAK SOMUNU / BONNET NUT	SAE Gr.5
13	KAPAK SAPLAMASI / BONNET STUD	SAE Gr.5
14	ŞAMANDIRA KOLU / FLOAT HANDLE	PASLANMAZ ÇELİK / STAINLESS STEEL
15	ŞAMANDIRA TOPU / FLOAT BALL	PASLANMAZ ÇELİK / STAINLESS STEEL

BOYUTLAR / DIMENSIONS

ÇAP / SIZE	L	H	D	D1	D2	N-Ø
DN32	230 mm	318 mm	140	100	78	4*18
DN40	230 mm	327 mm	150	110	88	4*18
DN50	230 mm	334 mm	165	125	102	4*18

BAĞLANTI ŞEKLİ / CONNECTION	FLANŞLI / FLANGED		
ÇAPLAR / SIZES	DN32	DN40	DN50
AĞIRLIKLAR / WEIGHTS (KGS)	27	30	30,5

ÇALIŞMA ŞARTLARI / OPERATING CONDITIONS	
MAX.TEST BASINÇI / MAX.TEST PRESSURE PMA (BAR)	24
MAX.SICAKLIK / MAX.TEMPERATURE TMA (°C)	220
MAX.ÇALIŞMA BASINCI / MAX. OPERATING PRESSURE PMO (BAR)	16
MAX.FARK BASINCI / MAX. DIFFERENTIAL PRESSURE PMD (BAR)	4,5 , 10 , 14

MONTAJ / INSTALLATION

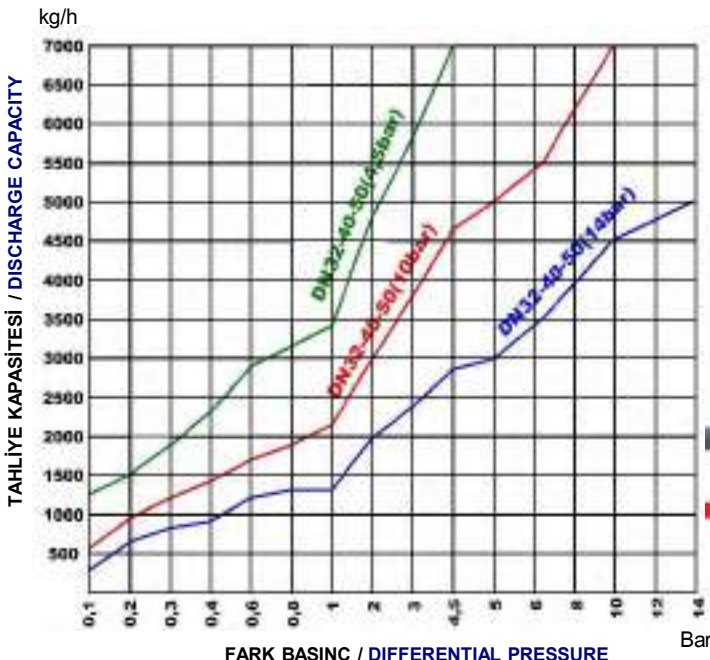
- Kondenstoplar, bakım için kolay ulaşılabilir pozisyon ve yere monte edilmelidirler. Ürün etiketindeki fark basıncı, tüm sistemin fark basınç değerinden daha büyük olmalıdır. Kondenstopun düzgün çalışması için düz bir pozisyonda yatay olarak monte edilmesi gerekmektedir.
- 1.Kondenstopu kondensi tahliye edecek ekipmanın alt tarafına ve yakınına monte edin ve kondensstopun girişinde uzun yatay boru hattı bulunmasından kaçınınız.
 - 2.Potansiyel koç darbesi problemlerinin engellenmesi için, tüm yatay hatları kondensstopa doğru aşağı yönde eğimli yapın.
 - 3.Kondenstop önüne pislik tutucu monte edilmelidir.
 - 4.Kondenstopun kolay bakımı ve test edilmesi için,kondenstopun her iki tarafına bağlantı için, rakor veya flanş ve kesici vana kullanınız.
 - 5.Çıkış borusuna bir test valfi ve kep monte ediniz. Bu kondensstopun test edilmesine imkan sağlar. Kep, unite kullanılmadığı zaman, ön güvenlik önlemi olarak kullanılır .
 - 6.Kondenstopu devreye almadan önce, hattı 5 dakika boyunca tam buhar basıncında tahliye edin. Bu temizleme işlemi hat içindeki kalıntıları ortadan kaldıracaktır.
 7. Sistem temizlenene kadar, çalışmaya başladığı ilk 2-3 gün kondensstopun bakım ve temizliğini yapın. Sonrasında kondensstopun periyodik bakımını sistemin normal çalışma şartlarında 6 /12 ayda bir kez yapın .
- Traps should be installed in easily accessible position and location for easy servicing. The maximum differential pressure which is stamped on product name plate must be bigger than the maximum differential pressure of the whole system. Be sure to install trap horizontally to ensure proper operation.
- 1.Install the trap below and close to the equipment which will drain and avoid long lengths of horizontal piping ahead of trap.
 - 2.Pitch all horizontal inlet lines towards the steam trap to help eliminate potential water hammer problems.
 3. A strainer should always be installed ahead of trap.
 - 4.Union fittings or flange connection and shut off valves should be installed on both sides of trap for ease of servicing and trap testing.
 - 5.Install a test valve in outlet pipe and cap it,which allows trap to be tested. Cap is used as safety precaution when unit is not being tested.
 - 6.Blowdown piping using full steam pressure for 5 minutes prior to service. This cleaning process will remove debris from the pipe-line.
 - 7.Perform maintenance and cleaning 2/3 days after start-up until system is clean. Then perform maintenance every 6/12 months once in normal operation.

BAKIM / MAINTENANCE

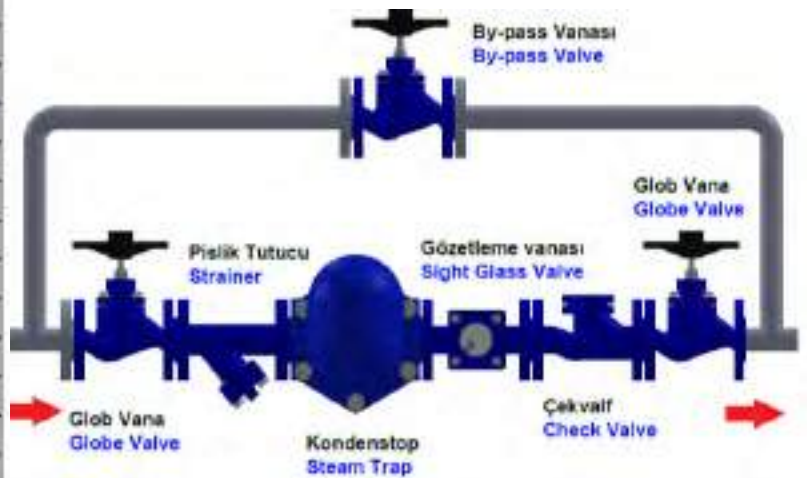
Zamanında yapılan düzenli kontrol ve doğru bakımla NORDSTEAM NST-43FTVP serisinden yüksek performans ve uzun ömür sağlarsınız. Şamandıralı termostatik kondensstopların içi, gövde hat üzerinden sökülmeden olduğu yerde değiştirilebilir.Kondenstop periyodik olarak deretlenmeli ve temizlenmelidir. Aşınmış parçalar yenisi ile değiştirilmelidir. Her bakım için kondensstopu açışınızda kapak contasını yenisi ile değiştiriniz

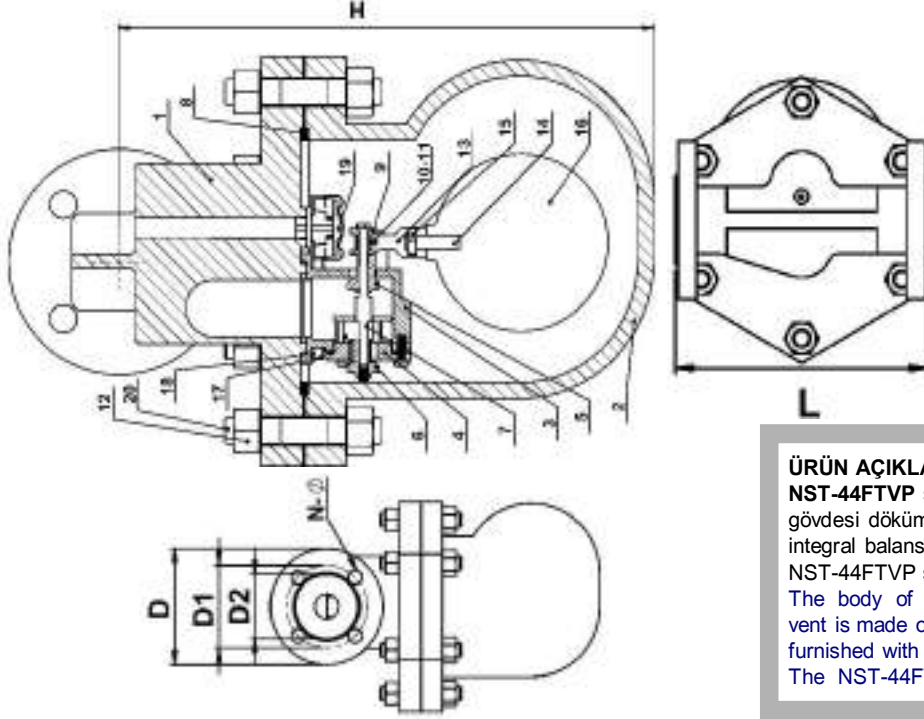
With timely check-up, regularly and properly maintenance, NORDSTEAM NST-43FTVP series will provide optimum performance and long life cycle.The internal components of steam trap can be replaced without removing the trap from the line.The trap mechanism should be inspected periodically and all dirt removed from working parts. Worn parts must be replaced with new ones. Whenever the bonnet of steam trap is taken apart,always , replace the gasket of the bonnet, with a new one .

TAHLİYE MİKTARLARI TABLOSU / DISCHARGE CAPACITIES CHART



MONTAJ ŞEMASI / TYPICAL INSTALLATION





ÜRÜN AÇIKLAMASI / PRODUCT DESCRIPTION

NST-44FTVP serisi şamandıralı termostatik hava tahliyesi kondensstopların gövdesi döküm veya paslanmaz çelikten imal edilir. Tüm kondensstoplar, integral balanslı basınçlı tip termostatik hava tahliyesi ile donatılmıştır. NST-44FTVP serisi yatay şekilde bağlanır.

The body of NST-44FTVP series of ball float traps with thermostatic air vent is made of either cast iron or stainless steel. All float traps are furnished with an integral balance pressure type thermostatic air vent. The NST-44FTVP series is installed horizontally in line connections.

YEDEK PARÇALAR / SPARE PARTS

NO	AÇIKLAMA / DESCRIPTION	MALZEME / MATERIAL
1	KAPAK / BONNET	CI ASTM A48 CLASS 30
2	GÖVDE / BODY	CI ASTM A48 CLASS 30
3	VALF SİTİ / VALVE SEAT	PASLANMAZ ÇELİK / SS 420
4	VALF SİTİ KAPAĞI / VALVE SEAT BONNET	PASLANMAZ ÇELİK / SS 420
5	ÜST SİT / TOP SEAT	PASLANMAZ ÇELİK / SS 410
6	ALT SİT / BOTTOM SEAT	PASLANMAZ ÇELİK / SS 410
7	MİL / SHAFT	PASLANMAZ ÇELİK / SS 304
8	KAPAK CONTASI / BONNET GASKET	PASLANMAZ ÇELİK + GRAFİT / SS 304 + GRAPHITE
9	MİL SOMUNU / SHAFT NUT	PASLANMAZ ÇELİK / SS 304
10	PİM / PIN	PASLANMAZ ÇELİK / SS 304
11	PİM / PIN	PASLANMAZ ÇELİK / SS 304
12	KAPAK SOMUNU / BONNET NUT 5/8" UNC	SAE Gr. 5
13	ASKI / HOOK	PASLANMAZ ÇELİK / SS 420
14	ŞAMANDIRA CİVATASI / FLOAT BOLT	PASLANMAZ ÇELİK / SS 304
15	ŞAMANDIRA SOMUNU / FLOAT NUT	PASLANMAZ ÇELİK / SS 304
16	ŞAMANDIRA / BALL FLOAT	PASLANMAZ ÇELİK / SS 304
17	CİVATA / BOLT	PASLANMAZ ÇELİK / SS 304
18	SOMUN / NUT	PASLANMAZ ÇELİK / SS 304
19	TERMOSTATİK ELEMAN / THERMOSTATIC ELEMENT	PASLANMAZ ÇELİK / SS 304
20	KAPAK CİVATASI / BONNET BOLT 5/8" UNC X 3" L	SAE Gr. 5

BOYUTLAR / DIMENSIONS

ÇAP / SIZE	L	H	D	D1	D2	N-Ø
DN32	230 mm	330mm	140	100	78	4*18
DN40	230 mm	335 mm	150	110	88	4*18
DN50	230 mm	337 mm	165	125	102	4*18
DN65	320 mm	257mm	185	145	122	8*18
DN80	320 mm	270mm	200	160	138	8*18
DN100	320 mm	270mm	220	180	158	8*22

BAĞLANTI ŞEKLİ / CONNECTION	FLANŞLI / FLANGED					
ÇAPLAR / SIZES	DN32	DN40	DN50	DN65	DN80	DN100
AĞIRLIKLAR / WEIGHTS (KGS)	27	30	31	32	34	39

ÇALIŞMA ŞARTLARI / OPERATING CONDITIONS	
MAX.TEST BASINÇI / MAX.TEST PRESSURE PMA (BAR)	24
MAX.SICAKLIK / MAX.TEMPERATURE TMA (°C)	220
MAX.ÇALIŞMA BASINCI / MAX.OPERATING PRESSURE PMO (BAR)	16
MAX.FARK BASINCI / MAX.DIFFERENTIAL PRESSURE PMD (BAR)	4,5 , 10 , 14

PNÖSAN San ve Tic. Ltd. Şti.

Merkez : Cemaliye Mah. Gazi Çeşme Sok. No: 2/A 59860 Çorlu / TEKİRDAĞ

Tel:(+90 282) 652 94 86 Pbx Fax:(+90 282) 652 74 05

Fabrika : Zafer Mah.Bakım Onarım 6.Sk.No:54-55-56 Çorlu / TEKİRDAĞ

www.pnosan.com.tr / bilgi@pnosan.com.tr / satis@pnosan.com.tr

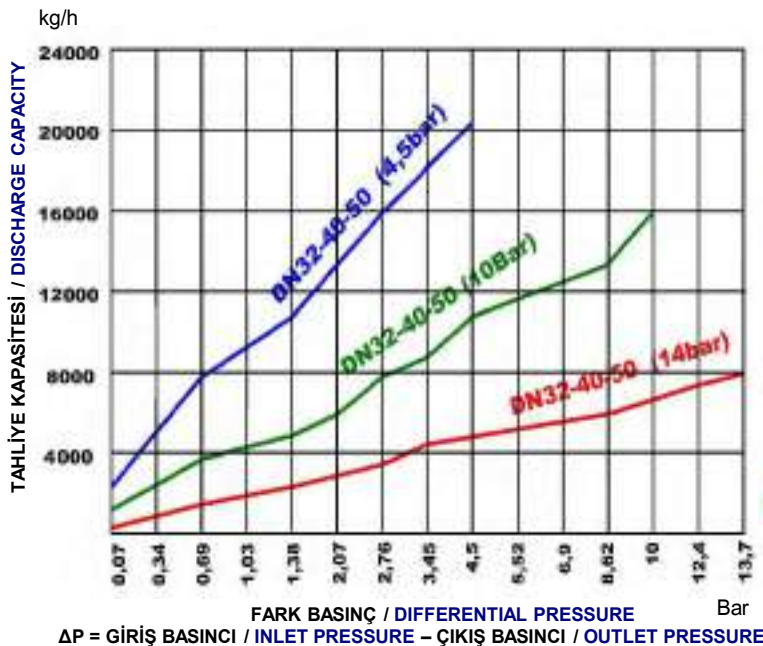
MONTAJ / INSTALLATION

- Kondenstoplar, bakım için kolay ulaşılabilir pozisyon ve yere monte edilmelidirler. Ürün etiketindeki fark basıncı, tüm sistemin fark basınç değerinden daha büyük olmalıdır. Kondenstopun düzgün çalışması için düz bir pozisyonda yatay olarak monte edilmesi gerekmektedir.
- 1.Kondenstopu kondensi tahliye edecek ekipmanın alt tarafına ve yakınına monte edin ve kondenstopun girişinde uzun yatay boru hattı bulunmasından kaçınınız.
 - 2.Potansiyel koç darbesi problemlerinin engellenmesi için, tüm yatay hatları kondenstopa doğru aşağı yönde eğimli yapın.
 - 3.Kondenstop önüne pislik tutucu monte edilmelidir.
 - 4.Kondenstopun kolay bakımı ve test edilmesi için,kondenstopun her iki tarafına bağlantı için, rakor veya flanş ve kesici vana kullanınız.
 - 5.Çıkış borusuna bir test valfi ve kep monte ediniz. Bu kondenstopun test edilmesine imkan sağlar. Kep, unite kullanılmadığı zaman, ön güvenlik önlemi olarak kullanılır .
 - 6.Kondenstopu devreye almadan önce, hattı 5 dakika boyunca tam buhar basıncında tahliye edin. Bu temizleme işlemi hat içindeki kalıntıları ortadan kaldıracaktır.
 7. Sistem temizlenene kadar, çalışmaya başladığı ilk 2-3 gün kondenstopun bakım ve temizliğini yapın. Sonrasında kondenstopun periyodik bakımını sistemin normal çalışma şartlarında 6 /12 ayda bir kez yapın .
- Traps should be installed in easily accessible position and location for easy servicing. The maximum differential pressure which is stamped on product name plate must be bigger than the maximum differential pressure of the whole system. Be sure to install trap horizontally to ensure proper operation.
- 1.Install the trap below and close to the equipment which will drain and avoid long lengths of horizontal piping ahead of trap.
 - 2.Pitch all horizontal inlet lines towards the steam trap to help eliminate potential water hammer problems.
 3. A strainer should always be installed ahead of trap.
 - 4.Union fittings or flange connection and shut off valves should be installed on both sides of trap for ease of servicing and trap testing.
 - 5.Install a test valve in outlet pipe and cap it,which allows trap to be tested. Cap is used as safety precaution when unit is not being tested.
 - 6.Blowdown piping using full steam pressure for 5 minutes prior to service. This cleaning process will remove debris from the pipe-line.
 - 7.Perform maintenance and cleaning 2/3 days after start-up until system is clean. Then perform maintenance every 6/12 months once in normal operation.

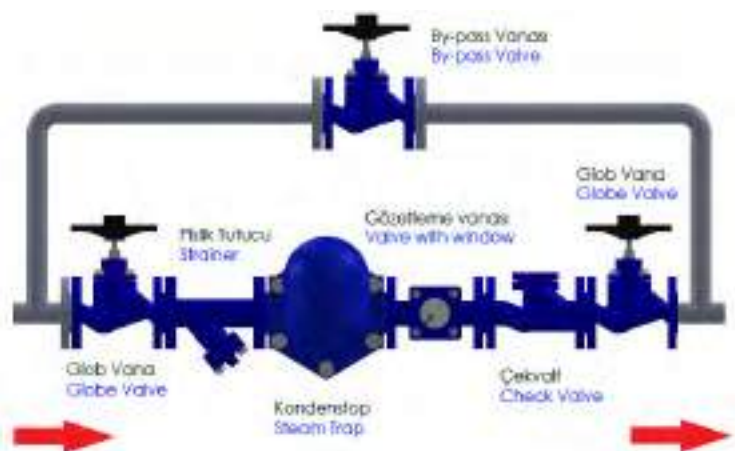
BAKIM / MAINTENANCE

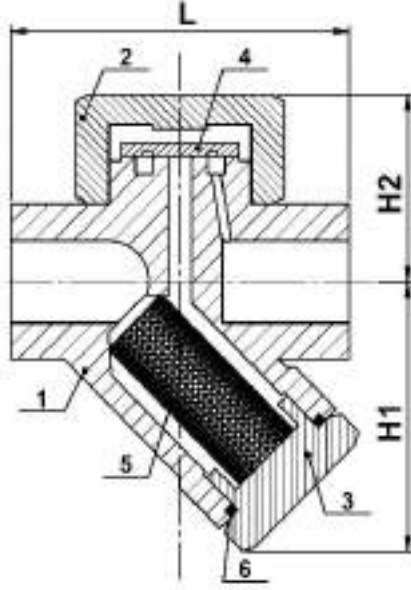
Zamanında yapılan düzenli kontrol ve doğru bakımla NORDSTEAM NST-44FTVP serisinden yüksek performans ve uzun ömür sağlıyorsunuz. Şamandıralı termostatik kondenstopların içi, gövde hat üzerinden sökülmeden olduğu yerde değiştirilebilir. Kondenstop periyodik olarak denetlenmeli ve temizlenmelidir. Aşınmış parçalar yenisi ile değiştirilmelidir. Her bakım için kondenstopu açışınızda kapak contasını yenisi ile değiştiriniz. With timely check –up, regularly and properly maintenance, NORDSTEAM NST-44FTVP series will provide optimum performance and long life cycle. The internal components of steam trap can be replaced without removing the trap from the line . The trap mechanism should be inspected periodically and all dirt removed from working parts. Worn parts must be replaced with new ones. Whenever the bonnet of steam trap is taken apart , always , replace the gasket of the bonnet , with a new one .

TAHLİYE MİKTARLARI TABLOSU / DISCHARGE CAPACITIES CHART



MONTAJ ŞEMASI / TYPICAL INSTALLATION





ÜRÜN AÇIKLAMASI / PRODUCT DESCRIPTION

NST-3M serisi entegre pislik tutuculu termodinamik kondensstoplar 42 bar basınca kadar kullanılmaya uygundur. Bu kondensstoplar fasıllı olarak doyma sıcaklığının birkaç derece altında patlama prensibi ile tahliye yaparlar.

The **NST-3M** Series Thermodynamic Steam Traps with built in strainer are suitable to use in pressure upto 42 Bar. These traps intermittently discharge condensate with a blast action at a few degree below steam saturation temperature.

YEDEK PARÇALAR / SPARE PARTS

NO	AÇIKLAMA / DESCRIPTION	MALZEME / MATERIAL
1	GÖVDE / BODY	PASLANMAZ ÇELİK / STAINLESS STEEL 420
2	ÜST KAPAK / TOP BONNET	PASLANMAZ ÇELİK / STAINLESS STEEL 420
3	FİLTRE KAPAĞI / STRAINER CAP	PASLANMAZ ÇELİK / STAINLESS STEEL 420
4	DİSK / DISC	PASLANMAZ ÇELİK / STAINLESS STEEL 420
5	FİLTRE / STRAINER	PASLANMAZ / STAINLESS STEEL SS304
6	PUL / BUSHING	BAKIR / Cu

BOYUTLAR / DIMENSIONS

ÇAP / SIZE	L	H1	H2
1/2 "	78 mm	56,6 mm	43 mm
3/4 "	90 mm	60 mm	49,2 mm
1 "	95 mm	64 mm	57,5 mm

BAĞLANTI ŞEKLİ / CONNECTION

ÇAPLAR / SIZES	DİŞLİ / THREAD BSP		
	1/2 "	3/4 "	1 "
AĞIRLIKLAR / WEIGHTS (KGS)	0,9	1,2	1,7

ÇALIŞMA ŞARTLARI / OPERATING CONDITIONS

MAX. TEST BASINCI / MAX. TEST PRESSURE PMA (BAR)	63
MAX. SICAKLIK / MAX. TEMPERATURE TMA (°C)	425
MAX. ÇALIŞMA BASINCI / MAX. OPERATING PRESSURE PMO (BAR)	42
MAX.FARK BASINCI / MAX.DIFFERENTIAL PRESSURE PMD (BAR)	21

MONTAJ / INSTALLATION

NST-3M Kondenstopu monte etmeden önce ,boru hattının içindeki pislik, tortu ve kalıntıları temizleyiniz.Kondenstopu gövdenin üzerindeki ok işareti yönünde ,boşaltma ünitesine mümkün olduğu kadar yakın monte ediniz . Bütün boşaltma hatlarının eğimlerini kondensstopa doğru ayarlanması gerekmektedir.Kolay bakım için kondensstopun önüne vana monte ediniz.

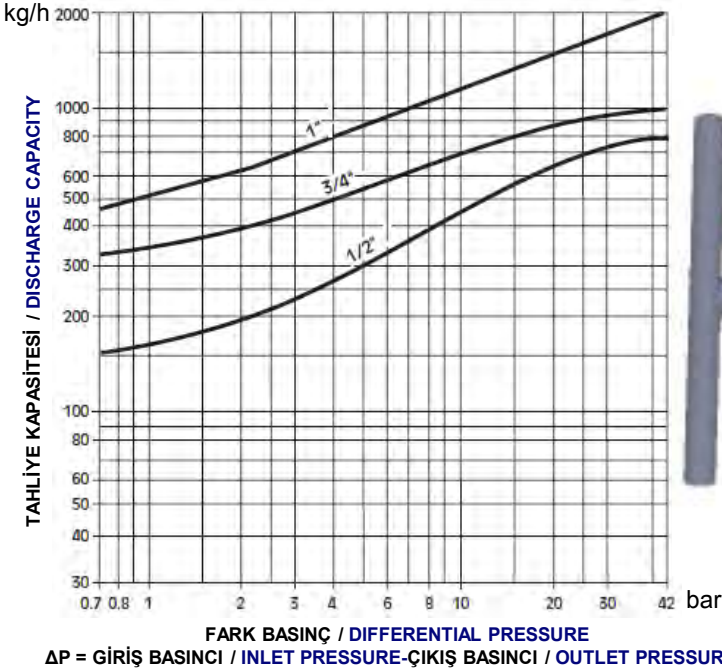
Before install the trap **NST-3M**,blow out all dirt and scale from pipe line.Install the trap in the direction of arrow on the body as close as possible to the apparatus of drainage. Pitch all drain lines toward trap.Use a valve before trap for easy maintenance.

BAKIM / MAINTENANCE

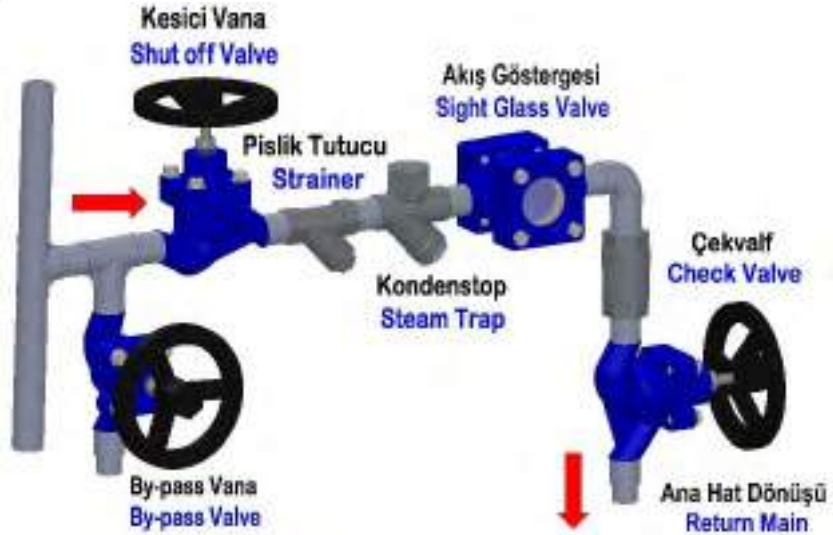
Uygun anahtar kullanarak tapayı ve kapağı çıkartın.Disk ve gövde oturma yüzeyi üzerindeki kir ve çökeltiler anormal çalışmaya sebep olur.Bu parçaların temizliği bir yumuşak bez ve solvent ile yapılmalıdır .Temizlik sonrasında disk aşağı gelecek şekilde üniteyi birleştiriniz.Kapak dişlerinin kaynamasını engellemek için montaj pastası kullanın ve bu yapışkan pastanın disk ve oturma yüzeyine bulaşmasından kaçının.Pislik tutucunun periyodik olarak temizlenmesi gerekmektedir.

Unscrew the cap using a suitable spanner and remove the bonnet.Dirt or sediments on the surface of disc or body seat will cause abnormal operation. Cleaning of these parts should be done with a soft cloth and solvent.Reassemble the unit in a position where disc will be downwards .Apply anti seize compound on cap threads and avoid smearing compound on the disc and body seat .The cleaning of strainer should be done periodically.

TAHLİYE MİKTARLARI TABLOSU / DISCHARGE CAPACITIES CHART

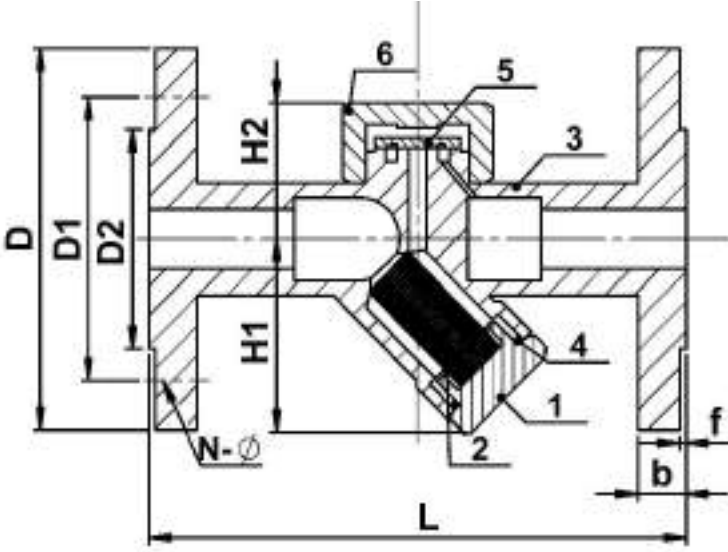


MONTAJ ŞEMASI / TYPICAL INSTALLATION



FİLTRELİ PASLANMAZ ÇELİK TERMODİNAMİK KONDENSTOP STAINLESS STEEL THERMODYNAMIC STEAM TRAP WITH STRAINER

MODEL NST-3MF



ÜRÜN AÇIKLAMASI / PRODUCT DESCRIPTION

NST-3MF serisi entegre pislik tutuculu termodinamik kondensstoplar 42 bar basınca kadar kullanılmaya uygundur. Bu kondensstoplar fasıllı olarak doyma sıcaklığının birkaç derece altında patlama prensibi ile tahliye yaparlar.

The NST-3MF Series Thermodynamic Steam Traps with built in strainer are suitable to use in pressure upto 42 Bar. These traps intermittently discharge condensate with a blast action at a few degree below steam saturation temperature.

YEDEK PARÇALAR / SPARE PARTS

NO	AÇIKLAMA / DESCRIPTION	MALZEME / MATERIAL
1	FİLTRE KAPAĞI / STRAINER CAP	PASLANMAZ ÇELİK / STAINLESS STEEL 420
2	FİLTRE / STRAINER	PASLANMAZ ÇELİK / STAINLESS STEEL 304
3	GÖVDE / BODY	PASLANMAZ ÇELİK / STAINLESS STEEL 420
4	CONTA / GASKET	PASLANMAZ ÇELİK / STAINLESS STEEL
5	DİSK / DISC	PASLANMAZ ÇELİK / STAINLESS STEEL 2Cr13
6	ÜST KAPAK / TOP BONNET	PASLANMAZ ÇELİK / STAINLESS STEEL 420

BOYUTLAR / DIMENSIONS

ÇAP / SIZE	L	H1	H2	D	D1	D2	b	f	N-Ø
DN15	150 mm	66,6 mm	33 mm	95	65	45	16	2	4~Ø14
DN20	150 mm	60 mm	39 mm	105	75	58	18	2	4~Ø14
DN25	160 mm	76,6 mm	45 mm	115	85	68	18	2	4~Ø14

BAĞLANTI ŞEKLİ / CONNECTION

FLANŞLI / FLANGED

ÇAPLAR / SIZES	DN15	DN20	DN25
AĞIRLIKLAR / WEIGHTS (KGS)	2,4	3,1	4,2

ÇALIŞMA ŞARTLARI / OPERATING CONDITIONS

MAX. BASINÇ / MAX. PRESSURE PMA (BAR)	63
MAX. SICAKLIK / MAX. TEMPERATURE TMA (°C)	425
MAX. ÇALIŞMA BASINCI / MAX. OPERATING PRESSURE PMO (BAR)	42
MAX.FARK BASINCI / MAX.DIFFERENTIAL PRESSURE PMD (BAR)	21

MONTAJ / INSTALLATION

NST-3MF Kondenstopu monte etmeden önce ,boru hattının içindeki pislik, tortu ve kalıntıları temizleyiniz.Kondenstopu gövdenin üzerindeki ok işareti yönünde ,boşaltma ünitesine mümkün olduğu kadar yakın monte ediniz . Bütün boşaltma hatlarının eğimlerini kondensstopa doğru ayarlanması gerekmektedir.Kolay bakım için kondensstopun önüne vana monte ediniz.

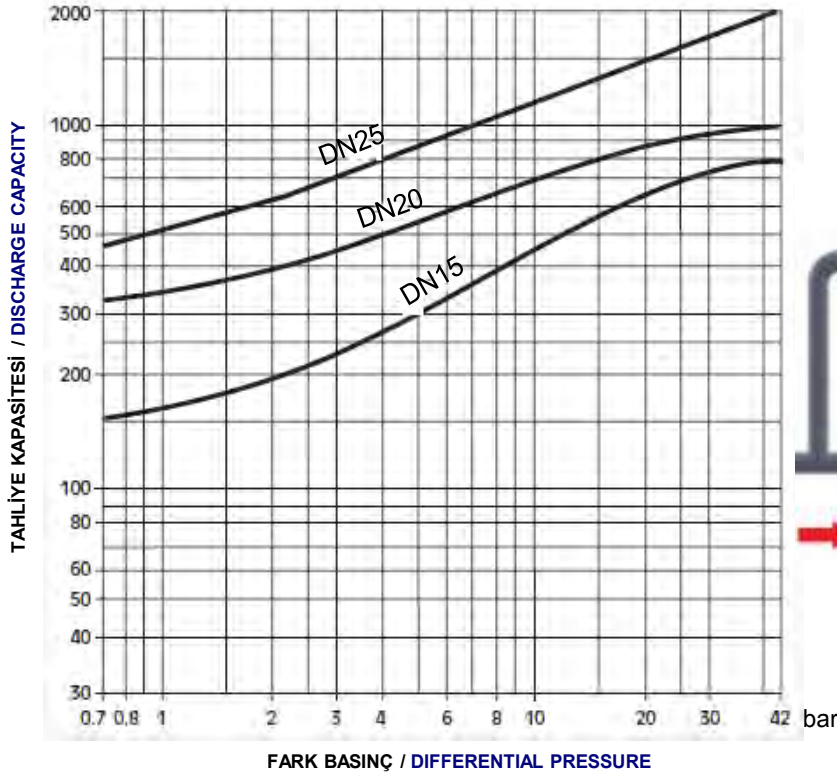
Before install the trap **NST-3MF**,blow out all dirt and scale from pipe line.Install the trap in the direction of arrow on the body as close as possible to the apparatus of drainage. Pitch all drain lines toward trap.Use a valve before trap for easy maintenance.

BAKIM / MAINTENANCE

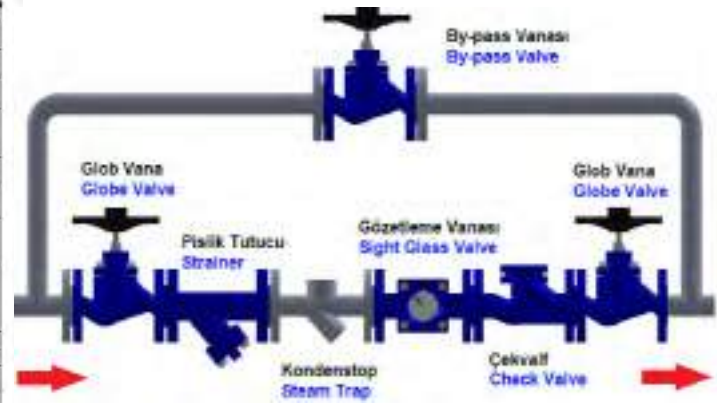
Uygun anahtar kullanarak tapayı ve kapağı çıkartın.Disk ve gövde oturma yüzeyi üzerindeki kir ve çökeltiler anormal çalışmaya sebep olur.Bu parçaların temizliği bir yumuşak bez ve solvent ile yapılmalıdır .Temizlik sonrasında disk aşağı gelecek şekilde üniteyi birleştiriniz.Kapak dişlerinin kaynamasını engellemek için montaj pastası kullanın ve bu yapışkan pastanın disk ve oturma yüzeyine bulaşmasından kaçının.Pislik tutucunun periyodik olarak temizlenmesi gerekmektedir.

Unscrew the cap using a suitable spanner.Dirt or sediments on the surface of disc or body seat will cause abnormal operation.Cleaning of these parts should be done with a soft cloth and solvent.Reassemble the unit in a position where disc will be downwards .Apply anti seize compound on cap threads and avoid smearing compound on the disc and body seat .The cleaning of strainer should be done periodically.

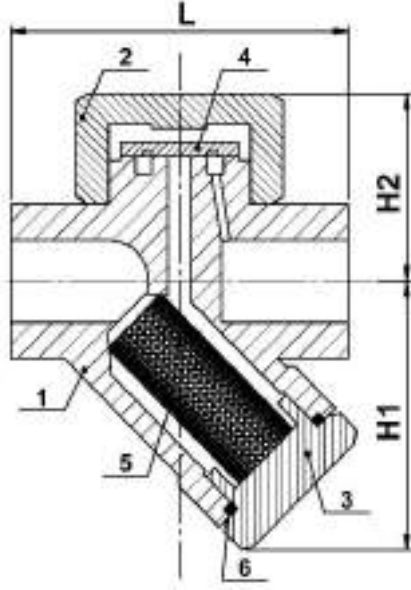
kg/h TAHLİYE MİKTARLARI TABLOSU / DISCHARGE CAPACITIES CHART



MONTAJ ŞEMASI / TYPICAL INSTALLATION



ΔP = GİRİŞ BASINCI / INLET PRESSURE – ÇIKIŞ BASINCI / OUTLET PRESSURE



MODEL NST-45D



ÜRÜN AÇIKLAMASI / PRODUCT DESCRIPTION

NST-45D serisi entegre pislik tutuculu termodinamik kondensstoplar 32 bar basınca kadar kullanılmaya uygundur. Bu kondensstoplar fasıllı olarak doyma sıcaklığının birkaç derece altında patlama prensibi ile tahliye yaparlar.

The **NST-45D** Steam Traps are Thermodynamic Traps with built-in strainer are suitable to use in the pressure up to 32 bar. These Traps intermittently discharge condensate with a blast action at a few degrees below steam saturation temperature.

YEDEK PARÇALAR / SPARE PARTS

NO	AÇIKLAMA / DESCRIPTION	MALZEME / MATERIAL
1	GÖVDE / BODY	KARBON ÇELİK / CARBON STEEL (WCB)
2	ÜST KAPAK / BONNET	KARBON ÇELİK / CARBON STEEL (WCB)
3	FİLTRE KAPAĞI / STRAINER CAP	35
4	DİSK / DISC	PASLANMAZ ÇELİK / 2Cr13
5	FİLTRE / STRAINER	PASLANMAZ ÇELİK / SS 304
6	CONTA / GASKET	ÇELİK / STEEL

BOYUTLAR / DIMENSIONS

ÇAP / SIZE	L	H2	H1
1/2 "	80 mm	54 mm	40 mm
3/4 "	90 mm	56 mm	44 mm
1 "	95 mm	62mm	59 mm

BAĞLANTI ŞEKLİ / CONNECTION

DİŞLİ / THREAD BSP

ÇAPLAR / SIZES	1/2 "	3/4 "	1 "
AĞIRLIKLAR / WEIGHTS (KGS)	1,0	1,0	1,5

ÇALIŞMA ŞARTLARI / OPERATING CONDITIONS

MAX. BASINÇ / MAX. PRESSURE PMA (BAR)	42
MAX. ÇALIŞMA BASINÇI / MAX. OPERATURE PRESSURE PMO (BAR)	32
MAX. SICAKLIK / MAX. TEMPERATURE TMA (°C)	350
MAX.FARK BASINCI / MAX. DIFFERENTIAL PRESSURE PMD (BAR)	21

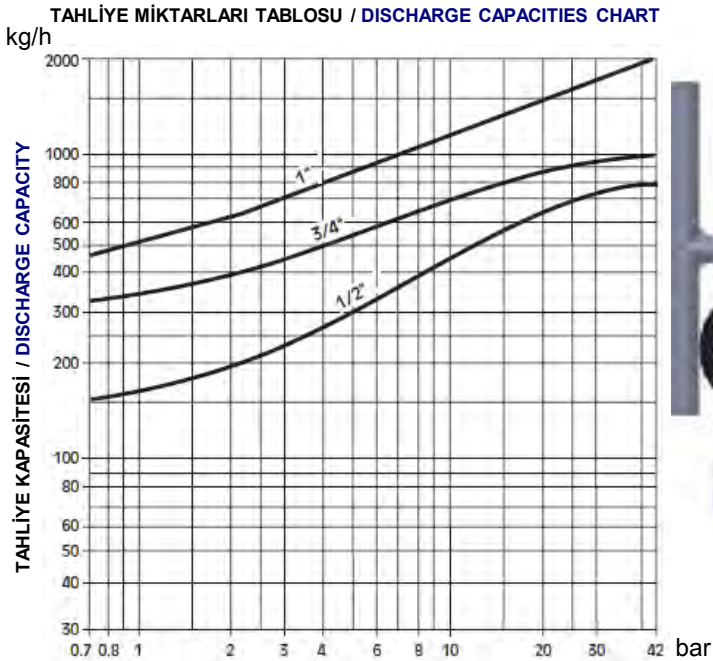
MONTAJ / INSTALLATION

NST-45D Kondenstopu monte etmeden önce, boru hattının içindeki pislik, tortu ve kalıntıları temizleyiniz. Kondenstopu gövdenin üzerindeki ok işareti yönünde ,boşaltma ünitesine mümkün olduğu kadar yakın monte ediniz . Bütün boşaltma hatlarının eğimlerini kondensstopa doğru ayarlanması gerekmektedir. Kolay bakım için kondensstopun önüne vana monte ediniz.
Before install the trap **NST-45D** ,blow out all dirt and scale from pipe line. Install the trap in the direction of arrow on the body as close as possible to the apparatus of drainage. Pitch all drain lines toward trap. Use a valve before trap for easy maintenance.

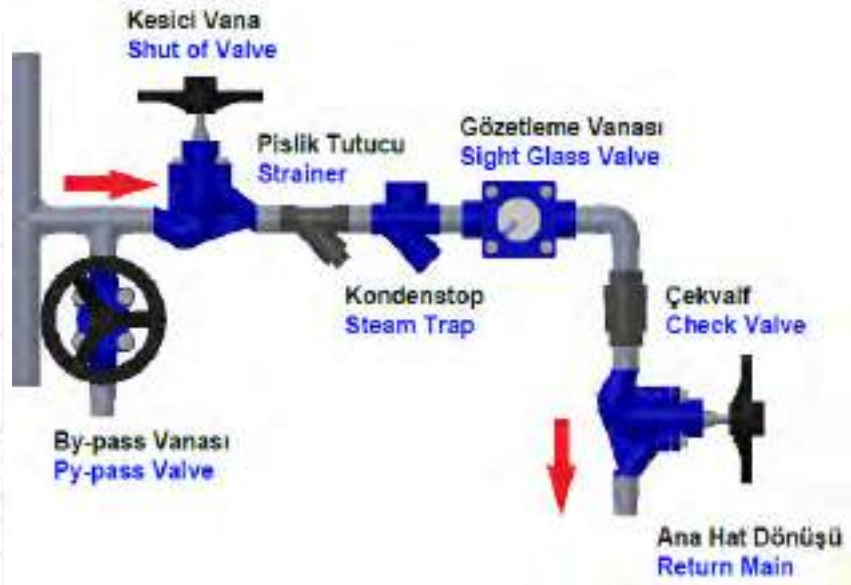
BAKIM / MAINTENANCE

Uygun anahtar kullanarak tapayı ve kapağı çıkartın. Disk ve gövde oturma yüzeyi üzerindeki kir ve çökeltiler anormal çalışmaya sebep olur. Bu parçaları Temizliği bir yumuşak bez ve solvent ile yapılmalıdır . Temizlik sonrasında disk aşağı gelecek şekilde üniteyi birleştiriniz. Kapak dişlerinin kaynamasını engellemek için montaj pastası kullanın ve bu yapışkan pastanın disk ve oturma yüzeyine bulaşmasından kaçınınız. Pislik tutucunun periyodik olarak temizlenmesi gerekmektedir.

Unscrew the cap using a suitable spanner. Dirt or sediments on the surface of disc or body seat will cause abnormal operation. Cleaning of these parts should be done with a soft cloth and solvent. Reassemble the unit in a position where disc will be downwards . Apply anti seize compound on cap threads and avoid smearing compound on the disc and body seat . The cleaning of strainer should be done periodically.

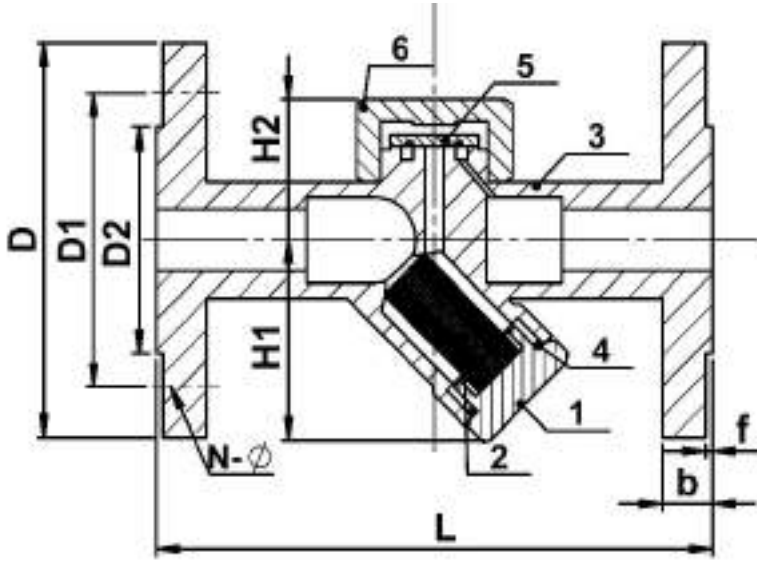


MONTAJ ŞEMASI / TYPICAL INSTALLATION



FARK BASINÇ / DIFFERENTIAL PRESSURE

ΔP = GİRİŞ BASINCI / INLET PRESSURE - ÇIKIŞ BASINCI / OUTLET PRESSURE



ÜRÜN AÇIKLAMASI / PRODUCT DESCRIPTION

NST-45F serisi entegre pislik tutuculu termodinamik kondensstoplar 32 bar basınca kadar kullanılmaya uygundur. Bu kondensstoplar fasıllı olarak doyma sıcaklığının birkaç derece altında patlama prensibi ile tahliye yaparlar.

The **NST-45F** Series Thermodynamic Steam Traps with built in strainer are suitable to use in pressure up to 32 Bar. These traps intermittently discharge condensate with a blast action at a few degree below steam saturation temperature.

YEDEK PARÇALAR / SPARE PARTS

NO	AÇIKLAMA / DESCRIPTION	MALZEME / MATERIAL
1	FİLTRE KAPAĞI / STRAINER CAP	35
2	FİLTRE / STRAINER	PASLANMAZ ÇELİK / 304
3	GÖVDE / BODY	KARBON ÇELİK / CARBON STEEL (WCB)
4	CONTA / GASKET	PASLANMAZ ÇELİK + GRAFİT / SS 304 + GRAPHITE
5	DİSK / DISC	PASLANMAZ ÇELİK / 2Cr13
6	ÜST KAPAK / BONNET	KARBON ÇELİK / CARBON STEEL (WCB)

BOYUTLAR / DIMENSIONS

ÇAP / SIZE	L	H1	H2	D	D1	D2	b	f	N~Ø
DN15	150 mm	50 mm	55 mm	95	65	45	16	2	4~Ø14
DN20	150 mm	58 mm	55 mm	105	75	58	18	2	4~Ø14
DN25	160 mm	62 mm	58 mm	115	85	68	18	2	4~Ø14

BAĞLANTI ŞEKLİ / CONNECTION

FLANŞLI / FLANGED

ÇAPLAR / SIZES	DN15	DN20	DN25
AĞIRLIKLAR / WEIGHTS (KGS)	2,4	3,1	4,2

ÇALIŞMA ŞARTLARI / OPERATING CONDITIONS

MAX. BASINÇ / MAX. PRESSURE PMA (BAR)	42
MAX. SICAKLIK / MAX. TEMPERATURE TMA (°C)	350
MAX. ÇALIŞMA BASINCI / MAX. OPERATING PRESSURE PMO (BAR)	32
MAX. FARK BASINCI / MAX. DIFFERENTIAL PRESSURE PMD (BAR)	21

MONTAJ / INSTALLATION

NST-45F Kondenstopu monte etmeden önce ,boru hattının içindeki pislik, tortu ve kalıntıları temizleyiniz.Kondenstopu gövdenin üzerindeki ok işareti yönünde ,boşaltma ünitesine mümkün olduğu kadar yakın monte ediniz . Bütün boşaltma hatlarının eğimlerini kondenstopa doğru ayarlanması gerekmektedir.Kolay bakım için kondenstopun önüne vana monte ediniz.

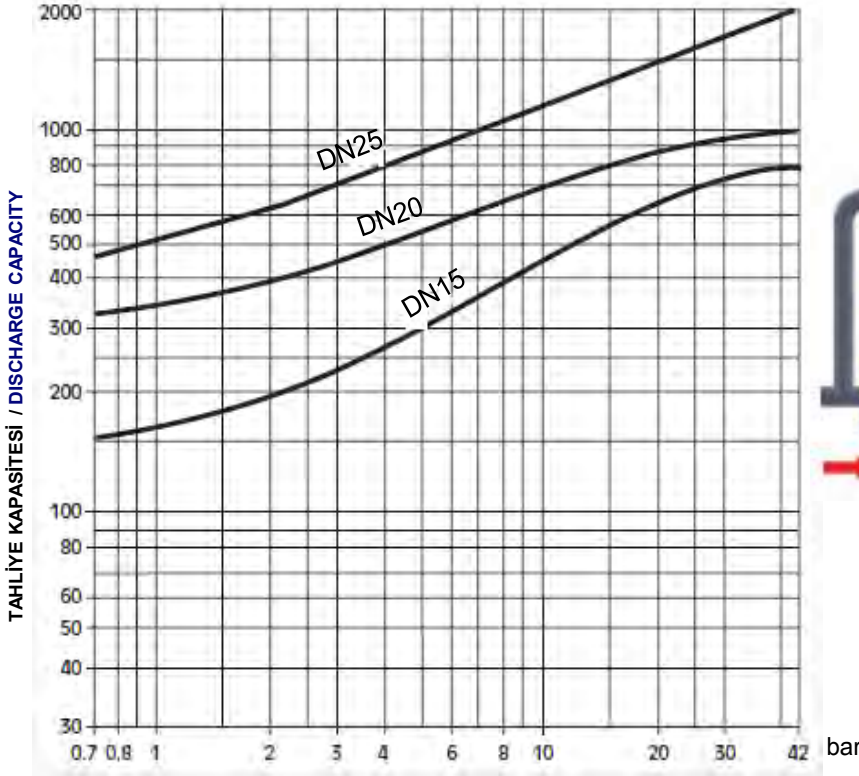
Before install the trap **NST-45F** ,blow out all dirt and scale from pipe line.Install the trap in the direction of arrow on the body as close as possible to the apparatus of drainage. Pitch all drain lines toward trap.Use a valve before trap for easy maintenance.

BAKIM /MAINTENANCE

Uygun anahtar kullanarak tapayı ve kapağı çıkartın.Disk ve gövde oturma yüzeyi üzerindeki kir ve çökeltiler anormal çalışmaya sebep olur.Bu parçaların temizliği bir yumuşak bez ve solvent ile yapılmalıdır .Temizlik sonrasında disk aşağı gelecek şekilde üniteyi birleştiriniz.Kapak dişlerinin kaynamasını engellemek için montaj pastası kullanın ve bu yapışkan pastanın disk ve oturma yüzeyine bulaşmasından kaçının.Pislik tutucunun periyodik olarak temizlenmesi gerekmektedir.

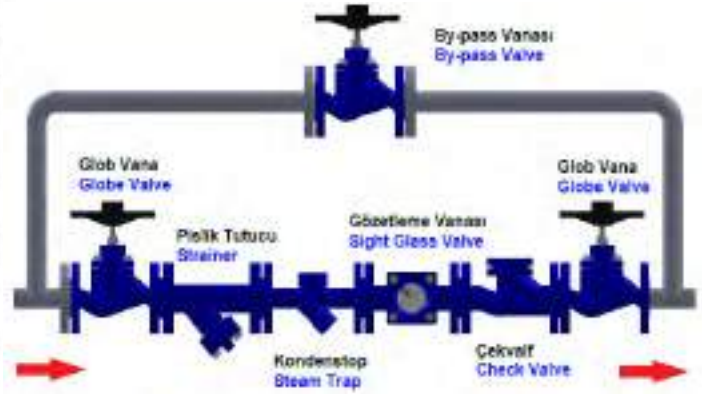
Unscrew the cap using a suitable spanner.Dirt or sediments on the surface of disc or body seat will cause abnormal operation.Cleaning of these parts should be done with a soft cloth and solvent.Reassemble the unit in a position where disc will be downwards .Apply anti seize compound on cap threads and avoid smearing compound on the disc and body seat .The cleaning of strainer should be done periodically.

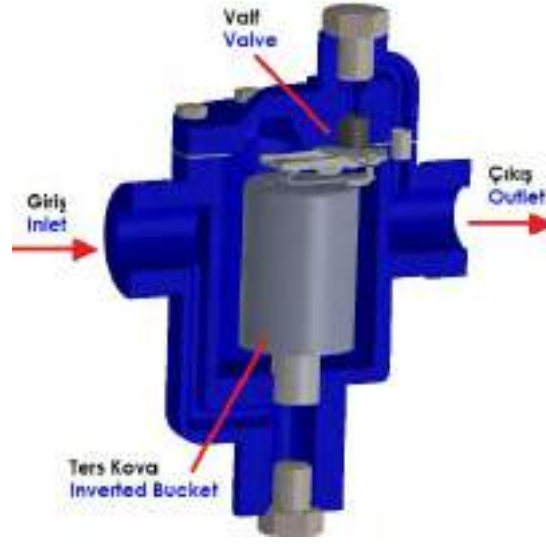
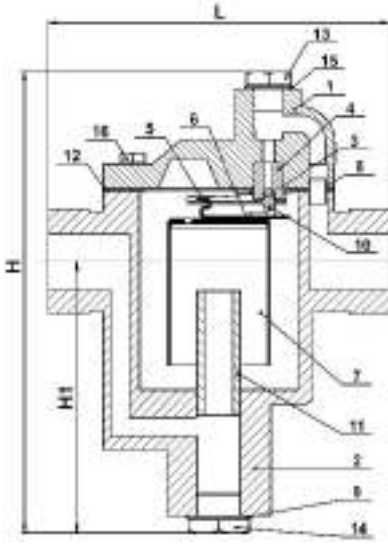
kg/h TAHLİYE MİKTARLARI TABLOSU / DISCHARGE CAPACITIES CHART



FARK BASINÇ / DIFFERENTIAL PRESSURE
 $\Delta P = \text{GİRİŞ BASINCI} / \text{INLET PRESSURE} - \text{ÇIKIŞ BASINCI} / \text{OUTLET PRESSURE}$

MONTAJ ŞEMASI / TYPICAL INSTALLATION





ÜRÜN AÇIKLAMASI / PRODUCT DESCRIPTION

Ters kovalı kondensstop, temel olarak kondens ve hava için açılan fakat buhar için kapanan bir valftir. Kondensstop içine giren buhar kovanın yüzmesine ve yükselmesine sebep olur. Bu yükselmenin etkisiyle vana kapanır. Ancak, bu arada kondens kondensstopa girmeye ve kovayı doldurmaya başlar. Kondens dolan kova batmaya ve kondens boşaltması için kondensstop vanasını açmaya başlar. Nordsteam kondensstoplar, kovanın yaptığı kuvveti katlayarak arttıran, sürtünmesiz bir kaldırma sistemine sahiptirler, bu vananın basınca karşın açılmasını sağlar.

The Inverted Bucket Steam Trap is simply an automatic valve that opens for condensate and air but closes for steam. Steam entering the inverted submerged bucket causes the bucket to float and rise, by the effect of rising, closes the valve. But meanwhile condensate begins to enter the trap and also begins filling the bucket. The filling bucket begins sinking and opening the trap valve to discharge the condensate. As Nordsteam inverted bucket steam traps have frictionless leverage system that multiplies the force made by the bucket, which forces the valve to open against pressure.

YEDEK PARÇALAR / SPARE PARTS

NO	AÇIKLAMA / DESCRIPTION	MALZEME / MATERIAL
1	KAPAK / BONNET	GG25
2	GÖVDE / BODY	GG25
3	VALF / VALVE	PASLANMAZ ÇELİK / SS 304
4	VALF SİTİ / VALVE SEAT	PASLANMAZ ÇELİK / SS 304
5	KOL / LEVER	PASLANMAZ ÇELİK / SS 304
6	KOVA KLİPSİ / BUCKET CLIP	PASLANMAZ ÇELİK / SS 304
7	KOVA / BUCKET	PASLANMAZ ÇELİK / SS 304
8	YÜKSÜK / THIMBLE	PASLANMAZ ÇELİK / SS 304
9	CONTA / GASKET	KLINGERIT / KLINGERITE
10	VALF KLİPSİ / VALVE CLIP	PASLANMAZ ÇELİK / SS 304
11	İÇ TÜP / INTERNAL TUBE	ÇELİK BORU / STEEL PIPE
12	CONTA / GASKET	PASLANMAZ ÇELİK + GRAFİT / SS 304 + GRAPHITE
13	KAPAK TAPASI / BONNET PLUG	ÇELİK / STEEL ST37
14	ALT KAPAK TAPASI / BOTTOM COVER PLUG	ÇELİK / STEEL ST37
15	CONTA / GASKET	KLINGERIT / KLINGERITE
16	KAPAK CIVATASI / BONNET BOLT	SAE Gr.5

BOYUTLAR / DIMENSIONS

ÇAP / SIZE BSP	L	H	H1
1/2"	140 mm	170 mm	90 mm
3/4"	150 mm	180 mm	95 mm
1"	170 mm	190 mm	100 mm
1 1/4"	180 mm	200 mm	105 mm
1 1/2"	220 mm	235 mm	120 mm
2"	245 mm	275 mm	130 mm

BAĞLANTI ŞEKLİ CONNECTION	DİŞLİ / SCREWED BSP						ÇALIŞMA ŞARTLARI / OPERATING CONDITIONS	
	1/2"	3/4"	1"	1 1/4"	1 1/2"	2"		
ÇAPLAR / SIZES							MAX. TEST BASINÇI / MAX. TEST PRESSURE PMA (BAR)	24
AĞIRLIKLAR WEIGHTS (KGS)	4,1	5,1	6,6	8,3	13,2	21,1	MAX. SICAKLIK / MAX. TEMPERATURE TMA (°C)	220
							MAX. FARK BASINCI / MAX. DIFFERENTIAL PRESSURE PMD (BAR)	5,5 - 8
							MAX. ÇALIŞMA BASINCI / MAX. OPERATING PRESSURE (BAR)	16

MONTAJ

Kondenstoplar, kolay bakım için ulaşılabilir pozisyon ve yere monte edilmelidir. Ürün etiketindeki fark basıncı, sistemin fark basınç değerinden daha büyük olmalıdır. Kondestop yatay olarak monte edilmelidir böylece kova aşağı yukarı dikey olarak hareket edecektir. Yatay kondensstopların bağlantısı yatay, dikey kondensstopun bağlantısı dikey olacaktır ancak girişi aşağıda olacaktır. Kondensstop boşaltma seviyesinin aşağısına monte edilmelidir, böylece kovanın etrafında su sızdırmazlığı olacaktır.

1. Kondensstopu kondensi tahliye edecek ekipmanın alt tarafına ve ekipmana yakın olarak monte ediniz. Kondensstopun önünde yatay uzun boru hattı bulunmasından kaçınınız.
2. Potansiyel koç darbesi problemlerinin engellenmesi için, tüm yatay hatlar kondensstopa doğru aşağı yönde eğimli olmalıdır.
- 3- Tüm modellerde kondensstopun önüne pislik tutucu monte edilmelidir.
4. Kondensstopun test veya başka amaçlarla sökülmesi gerektiğinde sök tak işleminin kolay yapılabilmesi için kondensstopun montajında, her iki tarafına da rakor ve kesici valf monte edilmelidir.
5. Bakım öncesi iç basıncı boşaltmak için bir test ve boşaltma vanası monte edilmelidir.
6. Eğer geri dönüş hattı basınçlı ise yada kondensstop yukarı doğru drenaj yapıyorsa geri dönüş hattına çek valf konulmalıdır.

Ters kovalı kondensstoplar devreye alınırken aşağıdaki yöntemlerden herhangi biri kullanılır.

1. Kondensstop kapağındaki boru tapası çıkarılır ve içine tamamen su doldurulur. Tapa kapatılır.
2. Kondensstop dolana kadar geri dönüş kapalı tutulur. Dolduktan sonra yavaşça açılır.

INSTALLATION

Traps should be installed in easily accessible position and location for easy servicing. The maximum differential pressure stamped on product name plate must be greater than the maximum pressure differential across the trap. The trap must be installed with the body horizontally so that bucket will rise and fall vertically. The inlet and outlet connections should be in a horizontal plane for horizontal traps and a vertical plane with inlet on the bottom for vertical traps. The trap should be installed below the drain point, so that a water seal can be maintained around the open end of the bucket.

1. Install the trap below and close to the equipment which will drain condensate, avoid long lengths of horizontal piping ahead of trap.
2. Pitch all horizontal inlet lines towards the steam trap to help eliminate potential water hammer problems.
3. All models should have a strainer installed ahead of trap.
4. Union fittings and shut off valves should be installed on both sides of trap for ease of servicing and trap testing.
5. A test and pressure relief valve should be installed to assure relief of internal pressure prior to servicing.
6. A check valve should be installed on return piping if there will be a pressurized return line or the trap drains to an overhead return line.

Inverted bucket traps may need to be primed before being placed into service. Either of the following methods can be used.

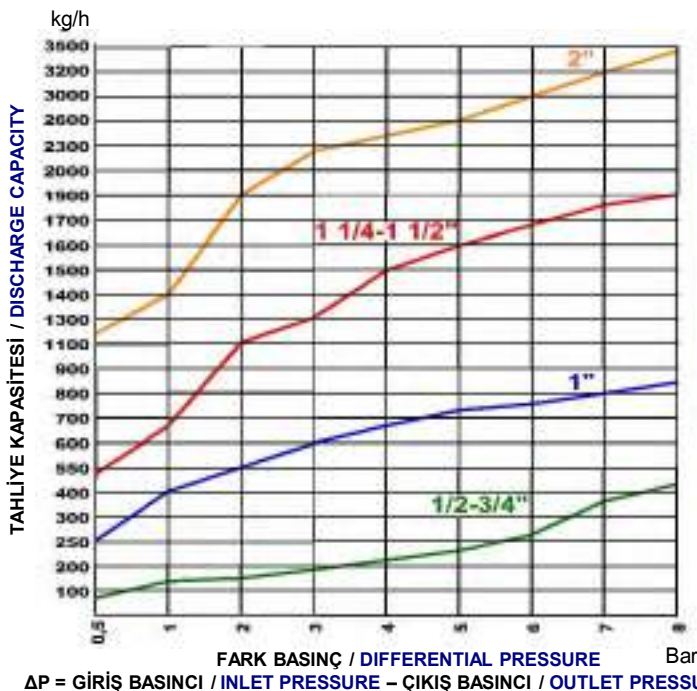
1. Remove pipe plug from trap cover. Pour water into trap until full and replace pipe plug.
2. Keep return piping valve closed until trap fills with condensate, then slowly open valve.

BAKIM / MAINTENANCE

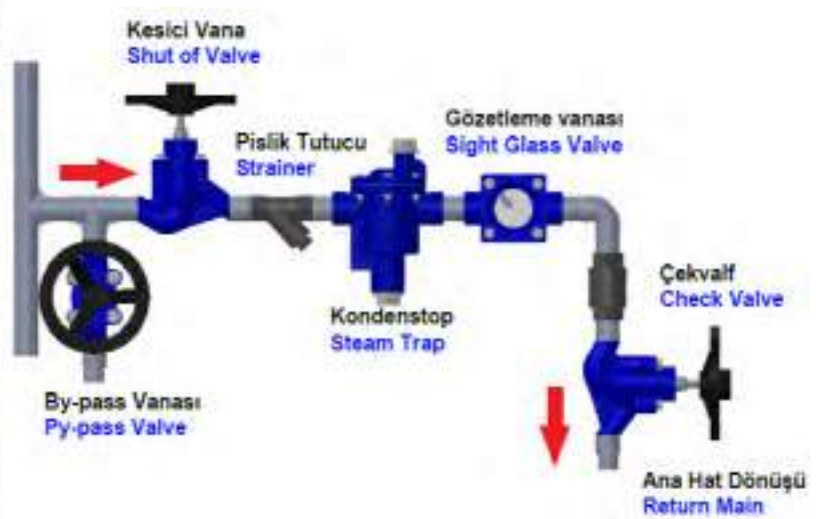
Kondenstop periyodik olarak denetlenmeli ve temizlenmelidir. Aşınmış parçalar yenisi ile değiştirilmelidir.

The trap mechanism should be inspected periodically and dirt should be removed from working parts. Worn parts must be replaced.

TAHLİYE MİKTARLARI TABLOSU / DISCHARGE CAPACITIES CHART



MONTAJ ŞEMASI / TYPICAL INSTALLATION



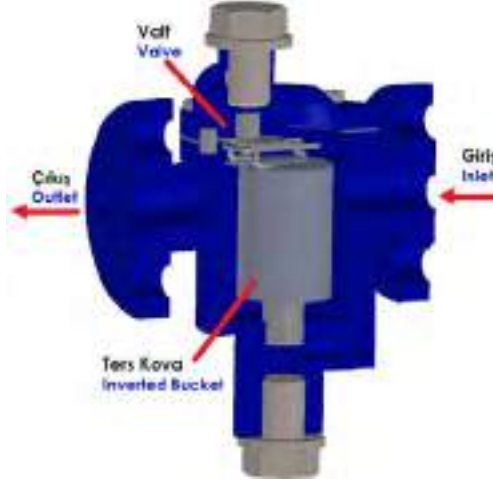
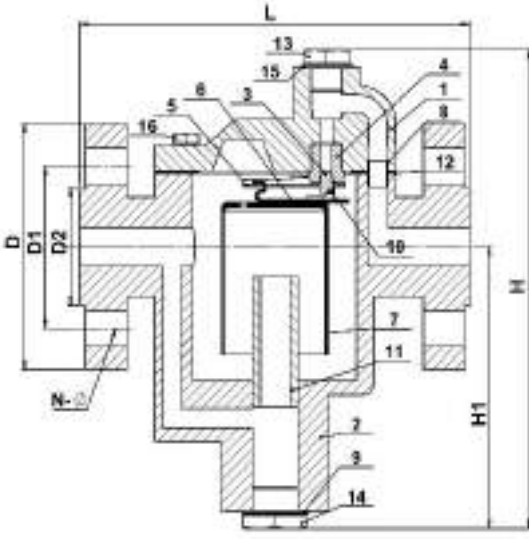
PNÖSAN San ve Tic. Ltd. Şti.

Merkez : Cemaliye Mah. Gazi Çeşme Sok. No: 2/A 59860 Çorlu / TEKİRDAĞ

Tel: (+90 282) 652 94 86 Pbx Fax: (+90 282) 652 74 05

Fabrika : Zafer Mah. Bakım Onarım 6. Sk. No: 54-55-56 Çorlu / TEKİRDAĞ

www.pnosan.com.tr / bilgi@pnosan.com.tr / satis@pnosan.com.tr



ÜRÜN AÇIKLAMASI / PRODUCT DESCRIPTION

Ters kovalı kondensstop, temel olarak kondens ve hava için açılan fakat buhar için kapanan bir valftir. Kondensstop içine giren buhar kovanın yükselmesine sebep olur. Bu yükselmenin etkisiyle vana kapanır. Ancak , bu arada kondens kondensstopa girmeye ve kovayı doldurmaya başlar . Kondens dolan kova batmaya ve kondens boşaltması için kondensstop vanasını açmaya başlar.

Nordsteam kondensstoplar,kovanın yaptığı kuvveti katlayarak arttıran, sürtünmesiz bir kaldırma sistemine sahiptirler, bu vananın basınca karşın açılmasını sağlar.

The Inverted Bucket Steam Trap is simply an automatic valve that opens for condensate and air but closes for steam. Steam entering the inverted submerged bucket causes the bucket to rise , by the effect of rising, the valve closes. But meanwhile condensate begins to enter the trap and also begins filling the bucket . The filling bucket begins sinking and opening the trap valve to discharge the condensate. As Nordsteam inverted bucket steam traps have frictionless leverage system that multiplies the force made by the bucket, which forces the valve to open against pressure.

YEDEK PARÇALAR / SPARE PARTS

NO	AÇIKLAMA / DESCRIPTION	MALZEME / MATERIAL
1	KAPAK / BONNET	GG25
2	GÖVDE / BODY	GG25
3	VALF / VALVE	PASLANMAZ ÇELİK / SS 304
4	VALF SİTİ / VALVE SEAT	PASLANMAZ ÇELİK / SS 304
5	KOL / LEVER	PASLANMAZ ÇELİK / SS 304
6	KOVA KLİPSİ / BUCKET CLIP	PASLANMAZ ÇELİK / SS 304
7	KOVA / BUCKET	PASLANMAZ ÇELİK / SS 304
8	YÜKSÜK / THIMBLE	PASLANMAZ ÇELİK / SS 304
9	CONTA / GASKET	KLINGERIT / KLINGERITE
10	VALF KLİPSİ / VALVE CLIP	PASLANMAZ ÇELİK / SS 304
11	İÇ TÜP / INTERNAL TUBE	ÇELİK BORU / STEEL PIPE
12	CONTA / GASKET	PASLANMAZ ÇELİK + GRAFİT / SS 304 + GRAPHITE
13	KAPAK TAPASI / BONNET PLUG	ÇELİK / STEEL ST37
14	TAPA / PLUG	ÇELİK / STEEL ST37
15	CONTA / GASKET	KLINGERIT / KLINGERITE
16	KAPAK CIVATASI / BONNET BOLT	SAE Gr.5

BOYUTLAR / DIMENSIONS

ÇAP / SIZE	L	H	H1	D	D1	D2	N-Ø
DN15	170 mm	170 mm	90 mm	95	65	45	4*14
DN20	180 mm	180 mm	95 mm	105	75	58	4*14
DN25	195 mm	190 mm	100 mm	115	85	68	4*14
DN32	205 mm	200 mm	105 mm	140	100	78	4*18
DN40	245 mm	235 mm	120 mm	150	110	88	4*18
DN50	280 mm	275 mm	130 mm	165	125	102	4*18

BAĞLANTI ŞEKLİ CONNECTION	FLANŞLI / FLANGED					
	DN 15	DN 20	DN 25	DN 32	DN40	DN50
ÇAPLAR / SIZES	DN 15	DN 20	DN 25	DN 32	DN40	DN50
AĞIRLIKLAR WEIGHTS (KGS)	5,5	6,4	8,1	9,9	15,8	24,9

ÇALIŞMA ŞARTLARI / OPERATING CONDITIONS	
MAX. TEST BASINCI / MAX. PRESSURE PMA (BAR)	24
MAX. SICAKLIK / MAX. TEMPERATURE TMA (°C)	220
MAX. FARK BASINCI / MAX. DIFFERENTIAL PRESSURE PMD (BAR)	5,5- 8
MAX. ÇALIŞMA BASINCI / MAX. OPERATING PRESSURE (BAR)	16

MONTAJ

Kondenstoplar, bakım için kolay ulaşılabilir pozisyon ve yere monte edilmelidir. Ürün etiketindeki fark basıncı, sistemin fark basınç değerinden daha büyük olmalıdır. Kondestop yatay olarak monte edilmelidir, böylece kova aşağı yukarı dikey olarak hareket edecektir. Yatay kondensstopların bağlantısı yatay, dikey kondensstopun bağlantısı dikey olacaktır ancak girişi aşağıda olacaktır. Kondestop boşaltma seviyesinin aşağısına monte edilmelidir, böylece kovanın etrafında su sızdırmazlığı sağlanabilir.

1. Kondestopu kondensi tahliye edecek ekipmanın alt tarafına ve ekipmana yakın olarak monte ediniz. Kondestopun önünde yatay uzun boru hattı bulunmasından kaçınınız.
2. Potansiyel koç darbesi problemlerinin engellenmesi için, tüm yatay hatlar kondensstopa doğru aşağı yönde eğimli olmalıdır.
- 3- Tüm modellerde kondestopun önüne pislik tutucu monte edilmelidir.
4. Kondestopun test veya başka amaçlarla sökülmesi gerektiğinde sök tak işleminin kolay yapılabilmesi için kondensstopun montajında, her iki tarafına da rakor ve kesici valf monte edilmelidir.
5. Bakım öncesi iç basıncı boşaltmak için bir test ve boşaltma vanası monte edilmelidir.
6. Eğer geri dönüş hattı basınçlı ise yada kondensstop yukarı doğru drenaj yapıyorsa geri dönüş hattına çek valf konulmalıdır.

Ters kovalı kondensstoplar devreye alınmadan önce su doldurulmaya ihtiyaç duyabilirler. Bunu için aşağıdaki yöntemlerden herhangi biri kullanılır.

1. Kondestop kapağındaki boru tapası çıkartılır ve tamamen dolana kadar içersine su doldurulur ve boru tapası kapatılır.
2. Geri dönüş hat vanası kondensstopa tamamen kondens ile dolana kadar kapalı tutulur, sonra yavaşça açılır.

INSTALLATION

Traps should be installed in easily accessible position and location for servicing. The maximum differential pressure stamped on product name plate must be higher than the maximum differential pressure across the trap. The body of the trap must be installed horizontally so that bucket will rise and fall vertically. The inlet and outlet connections of the trap should be in a horizontal plane for horizontal traps and a vertical plane with inlet on the bottom for vertical traps. The trap should be installed below the drain point, so that a water seal can be maintained around the open end of the bucket.

1. Install the trap below and close to the equipment which will drain condensate, avoid long lengths of horizontal piping before trap.
2. Pitch all horizontal inlet lines towards the steam trap to help eliminate potential water hammer problems.
3. All models should have a strainer installed before trap.
4. Union fittings and shut off valves should be installed on both sides of trap for ease of servicing and trap testing.
5. A test and pressure relief valve should be installed to assure relief of internal pressure prior to servicing.
6. A check valve should be installed on return piping if there will be a pressurized return line or the trap drains to an overhead return line.

Inverted bucket traps may need to be primed before being placed into service. Either of the following methods can be used.

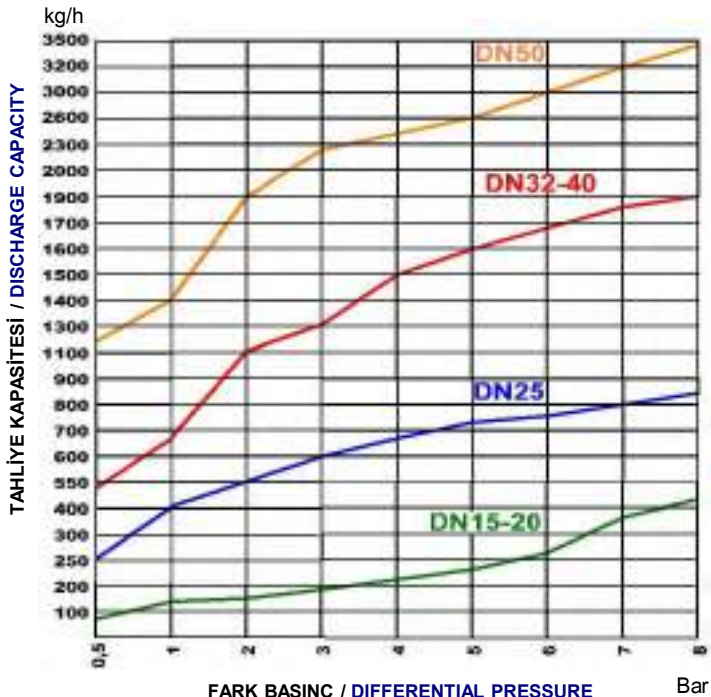
1. Remove pipe plug from trap cover. Pour water into trap until full and replace pipe plug.
2. Keep return piping valve closed until trap fills with condensate, then slowly open valve.

BAKIM / MAINTENANCE

Kondenstop periyodik olarak denetlenmeli ve temizlenmelidir. Aşınmış parçalar yenisi ile değiştirilmelidir.

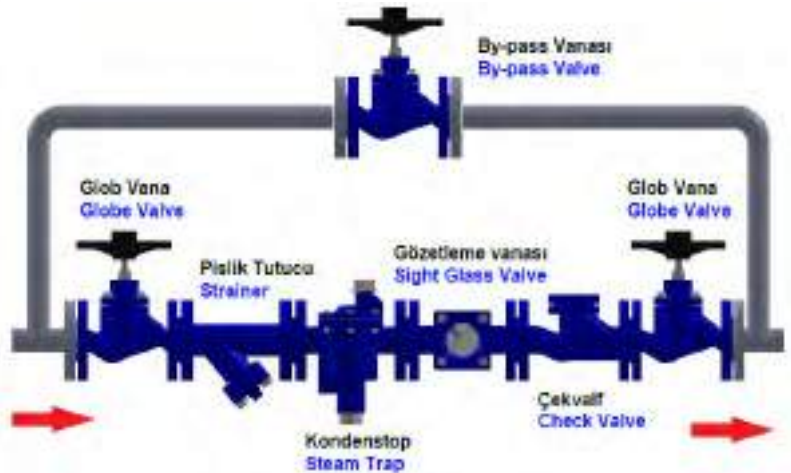
The trap mechanism should be inspected periodically and dirt should be removed from working parts. Worn parts must be replaced.

TAHLİYE MİKTARLARI TABLOSU / DISCHARGE CAPACITIES CHART



ΔP = GİRİŞ BASINCI / INLET PRESSURE – ÇIKIŞ BASINCI / OUTLET PRESSURE

MONTAJ ŞEMASI / TYPICAL INSTALLATION



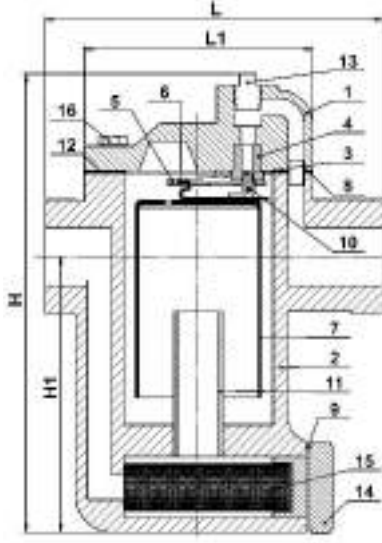
PNÖSAN San ve Tic. Ltd. Şti.

Merkez : Cemaliye Mah. Gazi Çeşme Sok. No: 2/A 59860 Çorlu / TEKİRDAĞ

Tel: (+90 282) 652 94 86 Pbx Fax: (+90 282) 652 74 05

Fabrika : Zafer Mah. Bakım Onarım 6. Sk. No: 54-55-56 Çorlu / TEKİRDAĞ

www.pnosan.com.tr / bilgi@pnosan.com.tr / satis@pnosan.com.tr



ÜRÜN AÇIKLAMASI / PRODUCT DESCRIPTION

Ters kovalı kondensstop, temel olarak kondens ve hava için açılan fakat buhar için kapanan bir valftir. Kondensstop içine giren buhar kovanın yüzmesine ve yükselmesine sebep olur. Bu yükselmenin etkisiyle vana kapanır. Ancak, bu arada kondens kondensstopa girmeye ve kovayı doldurmaya başlar. Kondens dolan kova batmaya ve kondens boşaltması için kondensstop vanasını açmaya başlar. Nordsteam kondensstoplar, kovanın yaptığı kuvveti katlayarak arttıran, sürtünmesiz bir kaldırma sistemine sahiptirler, bu vananın basınca karşın açılmasını sağlar.

The Inverted Bucket Steam Trap is simply an automatic valve that opens for condensate and air but closes for steam. Steam entering the inverted submerged bucket causes the bucket to float and rise, by the effect of rising, closes the valve. But meanwhile condensate begins to enter the trap and also begins filling the bucket. The filling bucket begins sinking and opening the trap valve to discharge the condensate. Nordsteam inverted bucket steam traps have frictionless leverage system that multiplies the force made by the bucket, which forces the valve to open against pressure.

YEDEK PARÇALAR / SPARE PARTS

NO	AÇIKLAMA / DESCRIPTION	MALZEME / MATERIAL
1	KAPAK / BONNET	CI ASTM A48 CLASS 30
2	GÖVDE / BODY	CI ASTM A48 CLASS 30
3	VALF / VALVE	KROM ÇELİK / CHROME STEEL
4	VALF SİTİ / VALVE SEAT	KROM ÇELİK / CHROME STEEL
5	KOL / LEVER	PASLANMAZ ÇELİK / SS 304
6	KOVA KLİPSİ / BUCKET CLIP	PASLANMAZ ÇELİK / SS 304
7	KOVA / BUCKET	PASLANMAZ ÇELİK / SS 304
8	YÜKSÜK / THIMBLE	PASLANMAZ ÇELİK / SS 304
9	FİLTRE CONTASI / STRAINER GASKET	ÇELİK / STEEL
10	VALF KLİPSİ / VALVE CLIP	PASLANMAZ ÇELİK / SS 304
11	İÇ TÜP / INTERNAL TUBE	ÇELİK BORU / STEEL PIPE
12	CONTA / GASKET	PASLANMAZ ÇELİK + GRAFİT / SS 304 + GRAPHITE
13	KAPAK TAPASI / BONNET PLUG	ÇELİK / STEEL
14	FİLTRE TAPASI / STRAINER PLUG	ÇELİK / STEEL
15	FİLTRE / STRAINER	PASLANMAZ 304 / SS 304
16	KAPAK CİVATASI / BONNET BOLT	SAE Gr.5

BOYUTLAR / DIMENSIONS

ÇAP / SIZE BSP	L	L1	H	H1
1/2"	128 mm	95 mm	157 mm	87 mm
3/4"	128 mm	95 mm	184 mm	113 mm
1"	167 mm	143 mm	238 mm	138 mm
1 1/4"	209 mm	178 mm	320 mm	192 mm
1 1/2"	250 mm	220 mm	396 mm	248 mm
2"	250 mm	220 mm	396 mm	248 mm

BAĞLANTI ŞEKLİ CONNECTION	DIŞLI / SCREWED BSP						ÇALIŞMA ŞARTLARI / OPERATING CONDITIONS		
	ÇAPLAR / SIZES	1/2"	3/4"	1"	1 1/4"	1 1/2"	2"		
AĞIRLIKLAR WEIGHTS (KGS)	3,1	3,6	8,7	16,0	28	31	MAX. TEST BASINÇI / MAX. PRESSURE PMA (BAR)		24
							MAX. SICAKLIK / MAX. TEMPERATURE TMA (°C)		300
							MAX. FARK BASINCI / MAX. DIFFERENTIAL PRESSURE PMD (BAR)		5,5 - 8
							MAX. ÇALIŞMA BASINCI / MAX. OPERATING PRESSURE (BAR)		16

MONTAJ

Kondenstoplar, kolay bakım için ulaşılabilir pozisyon ve yere monte edilmelidir. Ürün etiketindeki fark basıncı, sistemin fark basınç değerinden daha büyük olmalıdır. Kondestop yatay olarak monte edilmelidir böylece kova aşağı yukarı dikey olarak hareket edecektir. Yatay kondensstopların bağlantısı yatay, dikey kondensstopun bağlantısı dikey olacaktır ancak girişi aşağıda olacaktır. Kondenstop boşaltma seviyesinin aşağısına monte edilmelidir, böylece kovanın etrafında su sızdırmazlığı olacaktır.

1. Kondenstopu kondensi tahliye edecek ekipmanın alt tarafına ve ekipmana yakın olarak monte ediniz. Kondenstopun önünde yatay uzun boru hattı bulunmasından kaçınınız.
2. Potansiyel koç darbesi problemlerinin engellenmesi için, tüm yatay hatlar kondensstopa doğru aşağı yönde eğimli olmalıdır.
- 3- Tüm modellerde kondensstopun önüne pislik tutucu monte edilmelidir.
4. Kondenstopun test veya başka amaçlarla sökülmesi gerektiğinde sök tak işleminin kolay yapılabilmesi için kondensstopun montajında, her iki tarafına da rakor ve kesici valf monte edilmelidir.
5. Bakım öncesi iç basıncı boşaltmak için bir test ve boşaltma vanası monte edilmelidir.
6. Eğer geri dönüş hattı basınçlı ise yada kondensstop yukarı doğru drenaj yapıyorsa geri dönüş hattına çek valf konulmalıdır.

Ters kovalı kondensstoplar devreye alınırken aşağıdaki yöntemlerden herhangi biri kullanılır.

1. Kondenstop kapağındaki boru tapası çıkarılır ve içine tamamen su doldurulur. Tapa kapatılır.
2. Kondenstop dolana kadar geri dönüş kapalı tutulur. Dolduktan sonra yavaşça açılır.

INSTALLATION

Traps should be installed in easily accessible position and location for easy servicing. The maximum differential pressure stamped on product name plate must be greater than the maximum pressure differential across the trap. The trap must be installed with the body horizontally so that bucket will rise and fall vertically. The inlet and outlet connections should be in a horizontal plane for horizontal traps and a vertical plane with inlet on the bottom for vertical traps. The trap should be installed below the drain point, so that a water seal can be maintained around the open end of the bucket.

1. Install the trap below and close to the equipment which will drain condensate, avoid long lengths of horizontal piping ahead of trap.
2. Pitch all horizontal inlet lines towards the steam trap to help eliminate potential water hammer problems.
3. All models should have a strainer installed ahead of trap.
4. Union fittings and shut off valves should be installed on both sides of trap for ease of servicing and trap testing.
5. A test and pressure relief valve should be installed to assure relief of internal pressure prior to servicing.
6. A check valve should be installed on return piping if there will be a pressurized return line or the trap drains to an overhead return line.

Inverted bucket traps may need to be primed before being placed into service. Either of the following methods can be used.

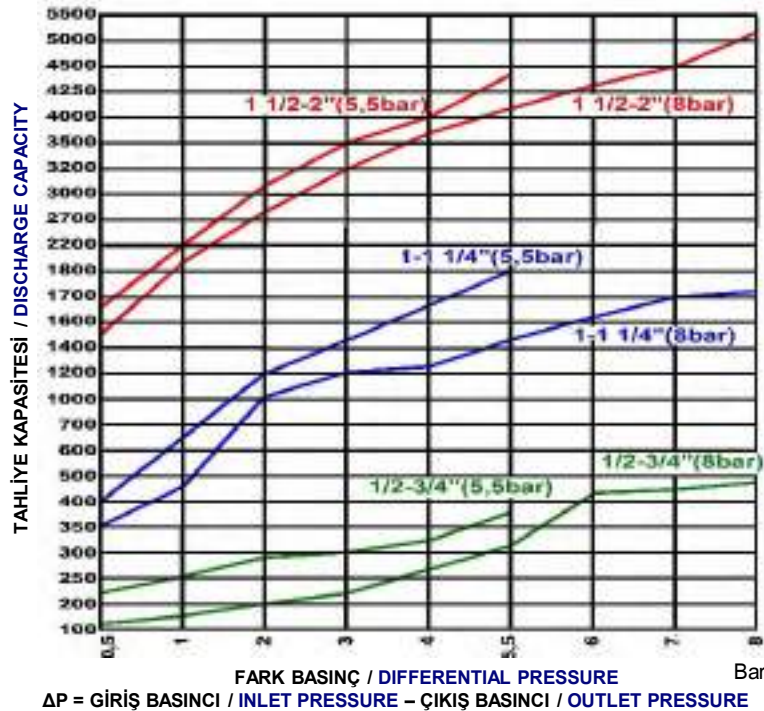
1. Remove pipe plug from trap cover. Pour water into trap until full and replace pipe plug.
2. Keep return piping valve closed until trap fills with condensate, then slowly open valve.

BAKIM / MAINTENANCE

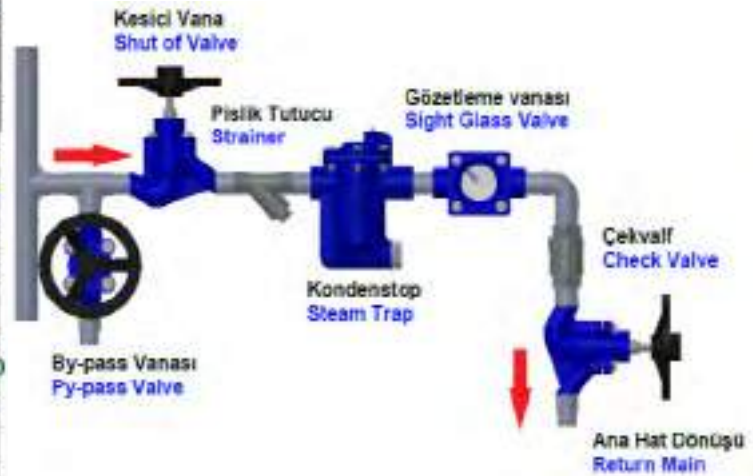
Kondenstop periyodik olarak denetlenmeli ve temizlenmelidir. Aşınmış parçalar yenisi ile değiştirilmelidir.

The trap mechanism should be inspected periodically and dirt should be removed from working parts. Worn parts must be replaced.

kg/h TAHLİYE MİKTARLARI TABLOSU / DISCHARGE CAPACITIES CHART



MONTAJ ŞEMASI / TYPICAL INSTALLATION



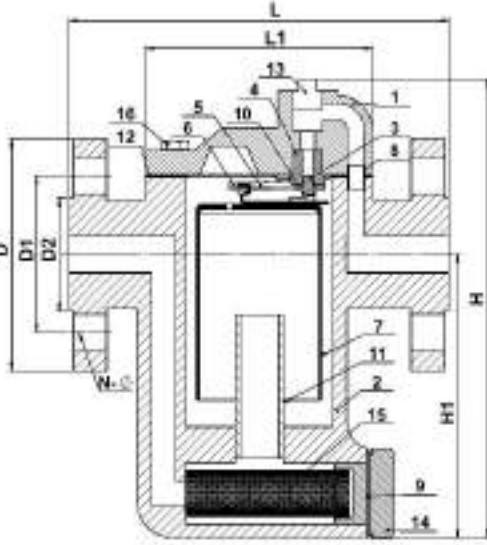
PNÖSAN San ve Tic. Ltd. Şti.

Merkez : Cemaliye Mah. Gazi Çeşme Sok. No: 2/A 59860 Çorlu / TEKİRDAĞ

Tel: (+90 282) 652 94 86 Pbx Fax: (+90 282) 652 74 05

Fabrika : Zafer Mah. Bakım Onarım 6. Sk. No: 54-55-56 Çorlu / TEKİRDAĞ

www.pnosan.com.tr / bilgi@pnosan.com.tr / satis@pnosan.com.tr



ÜRÜN AÇIKLAMASI / PRODUCT DESCRIPTION

Ters kovalı kondensstop, temel olarak kondens ve hava için açılan fakat buhar için kapanan bir valftir. Kondensstop içine giren buhar kovanın yükselmesine sebep olur. Bu yükselmenin etkisiyle vana kapanır. Ancak, bu arada kondens kondensstopa girmeye ve kovayı doldurmaya başlar. Kondens dolan kova batmaya ve kondens boşaltması için kondensstop vanasını açmaya başlar. Nordsteam NST88SFE kondensstoplar, kovanın yaptığı kuvveti katlayarak arttıran, sürtünmesiz bir kaldıraç sistemine sahiptirler, bu vananın basınca karşın açılmasını sağlar.

The Inverted Bucket Steam Trap is simply an automatic valve that opens for condensate and air but closes for steam. Steam entering the inverted submerged bucket causes the bucket to rise, by the effect of rising, the valve closes. But meanwhile condensate begins to enter the trap and also begins filling the bucket. The filling bucket begins sinking and opening the trap valve to discharge the condensate. NST88SFE Nordsteam inverted bucket steam traps have frictionless leverage system that multiplies the force made by the bucket, which forces the valve to open against pressure.

YEDEK PARÇALAR / SPARE PARTS

NO	AÇIKLAMA / DESCRIPTION	MALZEME / MATERIAL
1	KAPAK / BONNET	CI ASTM A48 CLASS 30
2	GÖVDE / BODY	CI ASTM A48 CLASS 30
3	VALF / VALVE	KROM ÇELİK / CHROME STEEL
4	VALF SİTİ / VALVE SEAT	KROM ÇELİK / CHROME STEEL
5	KOL / LEVER	PASLANMAZ ÇELİK / SS 304
6	KOVA KLİPSİ / BUCKET CLIP	PASLANMAZ ÇELİK / SS 304
7	KOVA / BUCKET	PASLANMAZ ÇELİK / SS 304
8	YÜKSÜK / THIMBLE	PASLANMAZ ÇELİK / SS 304
9	FİLTRE CONTASI / STRAINER GASKET	ÇELİK / STEEL
10	VALF KLİPSİ / VALVE CLIP	PASLANMAZ ÇELİK / SS 304
11	İÇ TÜP / INTERNAL TUBE	ÇELİK BORU / STEEL PIPE
12	CONTA / GASKET	PASLANMAZ ÇELİK + GRAFİT / SS 304 + GRAPHITE
13	KAPAK TAPASI / BONNET PLUG	ÇELİK / STEEL
14	FİLTRE TAPASI / STRAINER PLUG	ÇELİK / STEEL
15	SÜZGEÇ / FILTER	PASLANMAZ 304 / SS 304
16	KAPAK CİVATASI / BONNET BOLT	SAE Gr.5

BOYUTLAR / DIMENSIONS

ÇAP / SIZE	L	L1	H	H1	D	D1	D2	N-Ø
DN15	184 mm	95 mm	157 mm	87 mm	95	65	45	4*14
DN20	188 mm	95 mm	184 mm	113 mm	105	75	58	4*14
DN25	234 mm	143 mm	238 mm	138 mm	115	85	68	4*14
DN32	277 mm	178 mm	320 mm	192 mm	140	100	78	4*18
DN40	350 mm	220 mm	391 mm	243 mm	150	110	88	4*18
DN50	350 mm	220 mm	391 mm	243 mm	165	125	102	4*18

BAĞLANTI ŞEKLİ CONNECTION	FLANŞLI / FLANGED					
ÇAPLAR / SIZES	DN 15	DN 20	DN 25	DN 32	DN40	DN50
AĞIRLIKLAR WEIGHTS (KGS)	5,0	6,1	11,6	20,4	32	35

ÇALIŞMA ŞARTLARI / OPERATING CONDITIONS	
MAX. TEST BASINCI / MAX. PRESSURE PMA (BAR)	24
MAX. SICAKLIK / MAX. TEMPERATURE TMA (°C)	300
MAX. FARK BASINCI / MAX. DIFFERENTIAL PRESSURE PMD (BAR)	5,5 - 8
MAX. ÇALIŞMA BASINCI / MAX. OPERATING PRESSURE (BAR)	16

MONTAJ

Kondenstoplar, bakım için kolay ulaşılabilir pozisyon ve yere monte edilmelidir. Ürün etiketindeki fark basıncı, sistemin fark basınç değerinden daha büyük olmalıdır. Kondensatör yatay olarak monte edilmelidir, böylece kova aşağı yukarı dikey olarak hareket edecektir. Yatay kondensatörlerin bağlantısı yatay, dikey kondensatörün bağlantısı dikey olacaktır ancak girişi aşağıda olacaktır. Kondensatör boşaltma seviyesinin aşağısına monte edilmelidir, böylece kovanın etrafında su sızdırmazlığı sağlanabilir.

1. Kondensatör kondensatör tahliye edecek ekipmanın alt tarafına ve ekipmana yakın olarak monte ediniz. Kondensatörün önünde yatay uzun boru hattı bulunmasından kaçınınız.
2. Potansiyel koç darbesi problemlerinin engellenmesi için, tüm yatay hatlar kondensatöre doğru aşağı yönde eğimli olmalıdır.
- 3- Tüm modellerde kondensatörün önüne pislik tutucu monte edilmelidir.
4. Kondensatörün test veya başka amaçlarla sökülmesi gerektiğinde sök tak işleminin kolay yapılabilmesi için kondensatörün montajında, her iki tarafına da rakor ve kesici valf monte edilmelidir.
5. Bakım öncesi iç basıncı boşaltmak için bir test ve boşaltma vanası monte edilmelidir.
6. Eğer geri dönüş hattı basınçlı ise yada kondensatör yukarı doğru drenaj yapıyorsa geri dönüş hattına çek valf konulmalıdır.

Ters kovalı kondensatörler devreye alınmadan önce su doldurulmaya ihtiyaç duyabilirler. Bunu için aşağıdaki yöntemlerden herhangi biri kullanılır.

1. Kondensatör kapağındaki boru tapası çıkartılır ve tamamen dolana kadar içersine su doldurulur ve boru tapası kapatılır.
2. Geri dönüş hat vanası kondensatöre tamamen kondensatör ile dolana kadar kapalı tutulur, sonra yavaşça açılır.

INSTALLATION

Traps should be installed in easily accessible position and location for servicing. The maximum differential pressure stamped on product name plate must be higher than the maximum differential pressure across the trap. The body of the trap must be installed horizontally so that bucket will rise and fall vertically. The inlet and outlet connections of the trap should be in a horizontal plane for horizontal traps and a vertical plane with inlet on the bottom for vertical traps. The trap should be installed below the drain point, so that a water seal can be maintained around the open end of the bucket.

1. Install the trap below and close to the equipment which will drain condensate, avoid long lengths of horizontal piping before trap.
2. Pitch all horizontal inlet lines towards the steam trap to help eliminate potential water hammer problems.
3. All models should have a strainer installed before trap.
4. Union fittings and shut off valves should be installed on both sides of trap for ease of servicing and trap testing.
5. A test and pressure relief valve should be installed to assure relief of internal pressure prior to servicing.
6. A check valve should be installed on return piping if there will be a pressurized return line or the trap drains to an overhead return line.

Inverted bucket steam traps may need to be primed before being placed into service. Either of the following methods can be used.

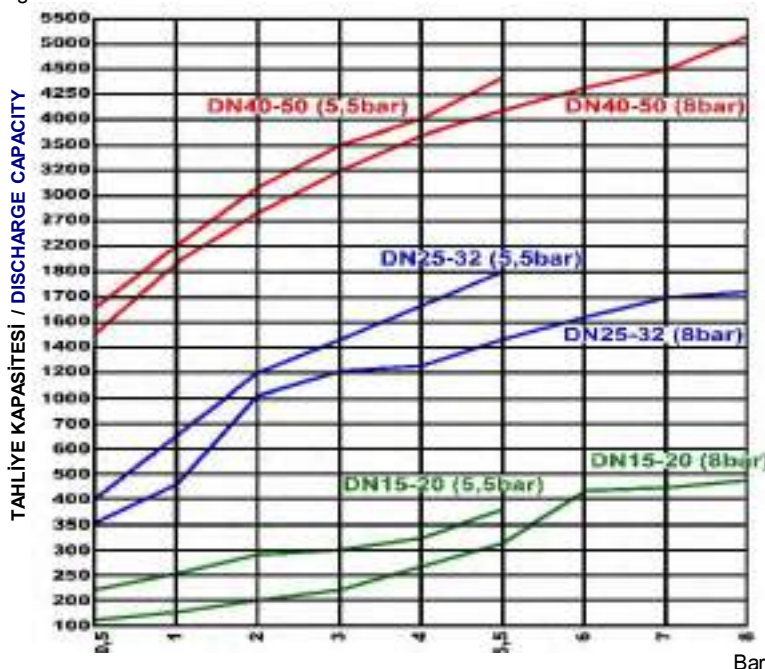
1. Remove pipe plug from trap cover. Pour water into trap until full and replace pipe plug.
2. Keep return piping valve closed until trap fills with condensate, then slowly open valve.

BAKIM / MAINTENANCE

Kondenstop periyodik olarak denetlenmeli ve temizlenmelidir. Aşınmış parçalar yenisi ile değiştirilmelidir.

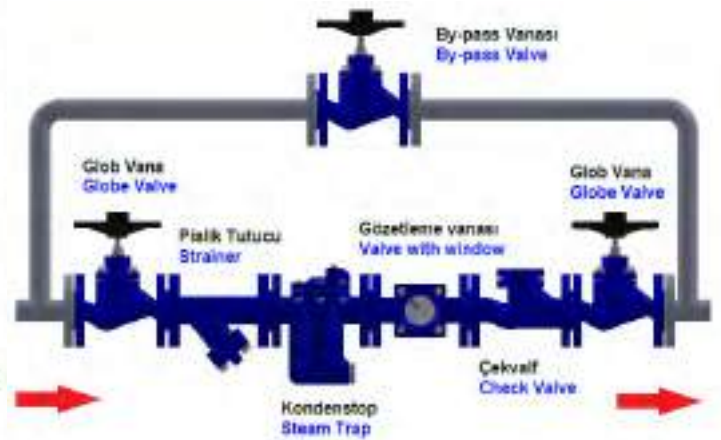
The trap mechanism should be inspected periodically and dirt should be removed from working parts. Worn parts must be replaced.

kg/h TAHLİYE MİKTARLARI TABLOSU / DISCHARGE CAPACITIES CHART



ΔP = GİRİŞ BASINCI / INLET PRESSURE – ÇIKIŞ BASINCI / OUTLET PRESSURE

MONTAJ ŞEMASI / TYPICAL INSTALLATION



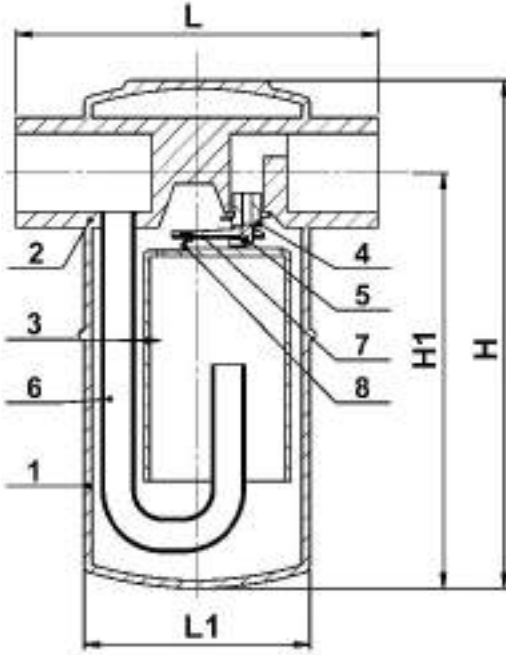
PNÖSAN San ve Tic. Ltd. Şti.

Merkez : Cemaliye Mah. Gazi Çeşme Sok. No: 2/A 59860 Çorlu / TEKİRDAĞ

Tel: (+90 282) 652 94 86 Pbx Fax: (+90 282) 652 74 05

Fabrika : Zafer Mah. Bakım Onarım 6. Sk. No: 54-55-56 Çorlu / TEKİRDAĞ

www.pnosan.com.tr / bilgi@pnosan.com.tr / satis@pnosan.com.tr



YEDEK PARÇALAR / SPARE PARTS

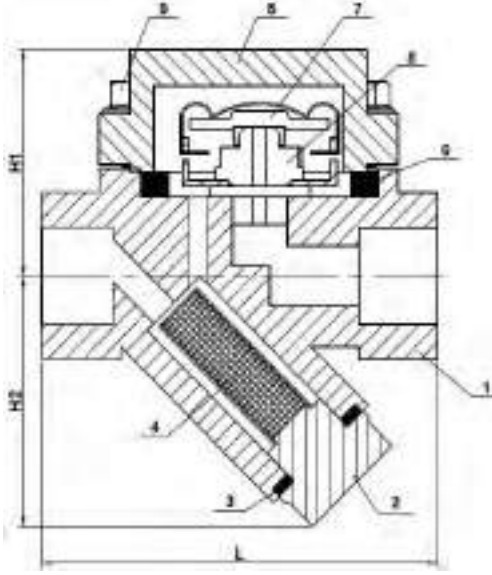
NO	AÇIKLAMA / DESCRIPTION	MALZEME / MATERIAL
1	GÖVDE / BODY	PASLANMAZ ÇELİK / SA240 Gr 304L
2	BAĞLANTILAR / CONNECTIONS	PASLANMAZ ÇELİK / SS304
3	KOVA / BUCKET	PASLANMAZ ÇELİK / SS304
4	VALF SİTİ / VALVE SEAT	KROM ÇELİK / 440 B/C
5	VALF / VALVE	KROM ÇELİK / 440 B/C
6	GİRİŞ BORUSU / INLET TUBE	PASLANMAZ ÇELİK / SS304
7	ŞAMANDIRA KOLU / FLOAT LEVER	PASLANMAZ ÇELİK / SS304
8	ŞAMANDIRA KLİPSİ / FLOAT CLIP	PASLANMAZ ÇELİK / SS304

BOYUTLAR / DIMENSIONS

MODEL	L	H1	H	L1
NSTSS18H22	127	187	218	99

BAĞLANTI ŞEKLİ / CONNECTION	DİŞLİ / THREADED BSP
ÇAPLAR / SIZES	1/2" - 3/4" - 1"
AĞIRLIK / WEIGHT (KGS)	3,2

ÇALIŞMA ŞARTLARI / OPERATING CONDITIONS	
MAX. BASINÇ / MAX. PRESSURE PMA (BAR)	28
MAX. SICAKLIK / MAX. TEMPERATURE TMA (°C)	427



ÜRÜN AÇIKLAMASI / PRODUCT DESCRIPTION

NST-TKD21 kaynaklı paslanmaz çelik körüğü ile, çalışma basıncı aralığında kendini ayarlar. Bu eleman, kondensi buharın doyma sıcaklığının yaklaşık 10°C - 20°C altında tahliye eder ve koç darbesine dayanıklıdır.

NST-TKD21 with the welded stainless steel bellows adjusts itself over entire operating pressure range. This element discharges the condensate at approximately 10° C - 20° C below steam saturation temperature and is also resistant to water hammer.

YEDEK PARÇALAR / SPARE PARTS

NO	AÇIKLAMA / DESCRIPTION	MALZEME / MATERIAL
1	GÖVDE / BODY	A105
2	KÖR TAPA / BLIND PLUG	45
3	TAPA CONTASI / PLUG GASKET	PASLANMAZ ÇELİK / SS 304
4	SÜZGEÇ / SCREEN	SS304
5	KAPAK / BONNET	A105
6	KAPAK CONTASI / BONNET GASKET	PASLANMAZ ÇELİK + GRAFİT / SS 304 + GRAPHITE
7	TERMOSTATİK ELEMAN / THERMOSTATIC ELEMENT	PASLANMAZ ÇELİK / SS 304
8	VALF SİTİ / VALVE SEAT	2Cr13
9	CİVATA / BOLT	SAE Gr. 5

BOYUTLAR / DIMENSIONS

ÇAP / SIZE	L	H1	H2
1/2 "	100 mm	58 mm	55 mm
3/4 "	100 mm	58 mm	55 mm
1"	120 mm	60 mm	55 mm
1 1/4"	150 mm	85 mm	60 mm
1 1/2"	150 mm	85 mm	60 mm
2"	160 mm	85 mm	60 mm

BAĞLANTI ŞEKLİ / CONNECTION

DIŞLI / THREADED (BSP)

ÇAPLAR / SIZES	1/2"	3/4"	1"	1 1/4"	1 1/2"	2"
AĞIRLIKLAR / WEIGHTS (KGS)	1,82	2,04	2,2	3,8	4	4,2

ÇALIŞMA ŞARTLARI / OPERATING CONDITIONS

MAX. BASINÇ / MAX. PRESSURE PMA (BAR)	16
MAX. SICAKLIK / MAX. TEMPERATURE TMA (°C)	250
MAX. ÇALIŞMA BASINCI / MAX. OPERATING PRESSURE PMO (BAR)	10
MAX. FARK BASINCI / MAX. DIFFERENTIAL PRESSURE PMD (BAR)	7

MONTAJ / INSTALLATION

Kondenstoplar, kolay bakım için ulaşılabilir pozisyon ve yere montaj edilmelidir. Ürün etiketindeki fark basıncı sistemin fark basınç değerinden daha büyük olmalıdır.

- 1.Potansiyel koç darbesi problemlerinin engellenmesi için tüm yatay hatlar kondenstopa doğru aşağı yönde eğimli olmalıdır.
- 2.Kondenstop önüne kir cebi ve pislik tutucu monte edilmelidir.
- 3.Kondenstopun test veya başka amaçlarla sökülmesi gerektiğinde sök tak işleminin kolay yapılabilmesi için kondenstopun montajında rakor veya flanş bağlantı ve giriş tarafına kesici vana kullanınız.
- 4.Çıkış borusuna bir test valfi monte ediniz. Bu kondenstopun test edilmesine imkan sağlar.
- 5.Çalıştırmadan önce hattı 5 dakika boyunca tam basınçta tahliye ederek hat içindeki tortu pislik vb.nin temizlenmesini sağlayınız.
- 6.Kondenstop devreye alındıktan 2 ile 3 gün sonra temizlik ve kontrol bakımı yapılmalıdır. Kondenstopun periyodik bakım süresi sistemin çalışma şartlarına bağlı olarak 6 ay ile 12 ay arasındadır.

Traps should be installed in easily accessible position and location for easy servicing. The maximum differential pressure stamped on product name plate must be higher than the maximum pressure differential across the trap.

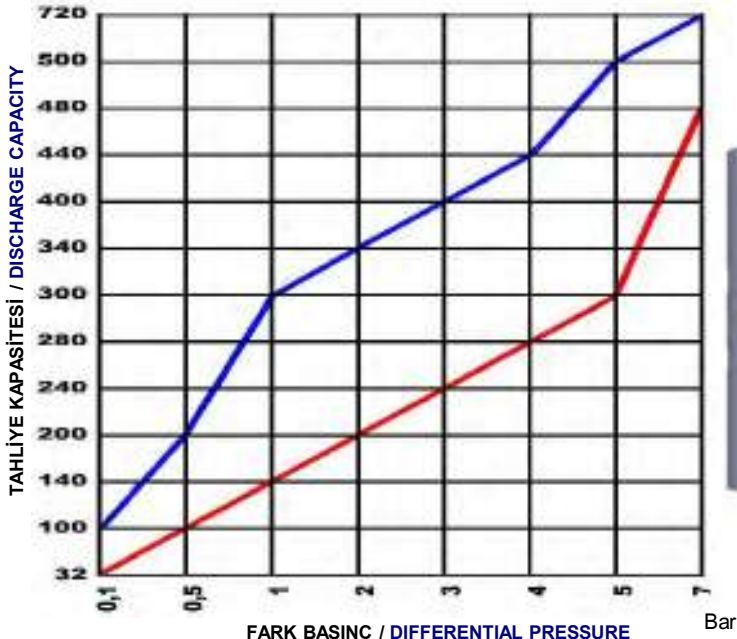
- 1.Pitch all horizontal inlet lines towards the steam trap to help eliminate potential water hammer problems.
- 2.A dirt pocket and strainer (with blow down) should always be installed before trap.
- 3.Union fittings or flange connection and shut off valves should be installed on both sides of trap for ease of servicing and trap testing.
- 4.Install a test valve in outlet pipe and cap it.This allows trap to be tested.
- 5.Blowdown piping using full steam pressure for (5) five minutes prior to service. This cleaning process will remove debris from piping.
- 6.Perform maintenance and cleaning 2/3 days after startup until system is clean. Then perform maintenance every 6/12 months in normal operation.

BAKIM / MAINTENANCE

Zamanında yapılan düzenli kontrol ve doğru bakımla ürününüzden en yüksek performansı ve uzun ömrü sağlarsınız. Kondenstop periyodik olarak kontrol edilmeli ve temizlenmelidir. Aşınmış parçalar yenisi ile değiştirilmelidir. Kondenstopu bakım için her açışınızda, kapak contasını yenisi ile değiştiriniz.

When checked regularly and properly maintained, will provide optimum performance and long life. The mechanism should be inspected periodically and all dirt should be removed from working parts. Worn parts must be replaced. The safety measures for replacing a steam trap also apply for opening the cover or body of the steam trap. Always renew the gasket after disassembling the steam trap.

kg/h TAHLİYE MİKTARLARI TABLOSU / DISCHARGE CAPACITIES CHART



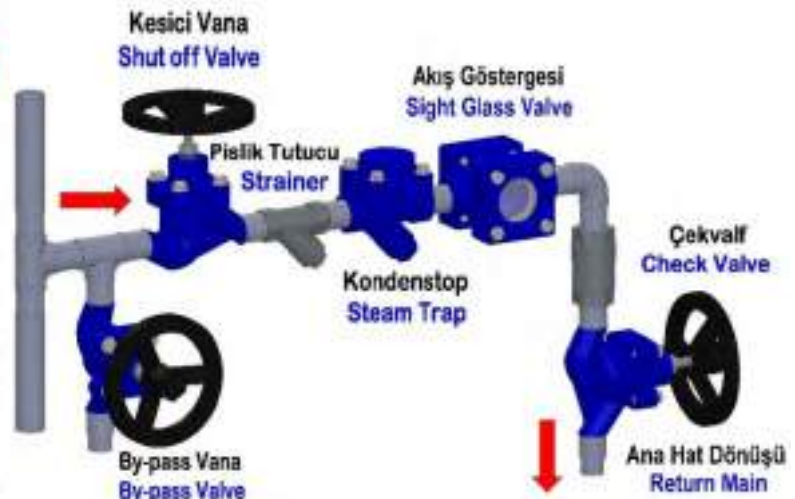
$\Delta P = \text{GİRİŞ BASINCI} / \text{INLET PRESSURE} - \text{ÇIKIŞ BASINCI} / \text{OUTLET PRESSURE}$

Kırmızı çizgi (sıcak kondensat hattı) (Buharın doyma sıcaklığının max20°C altı)

Red Line (hot condensate line) (Steam of saturation temperature below max20°C)

Mavi çizgi (soğuk kondensat hattı) Blue line (cold condensate line)

MONTAJ ŞEMASI / TYPICAL INSTALLATION



PNÖSAN San ve Tic. Ltd. Şti.

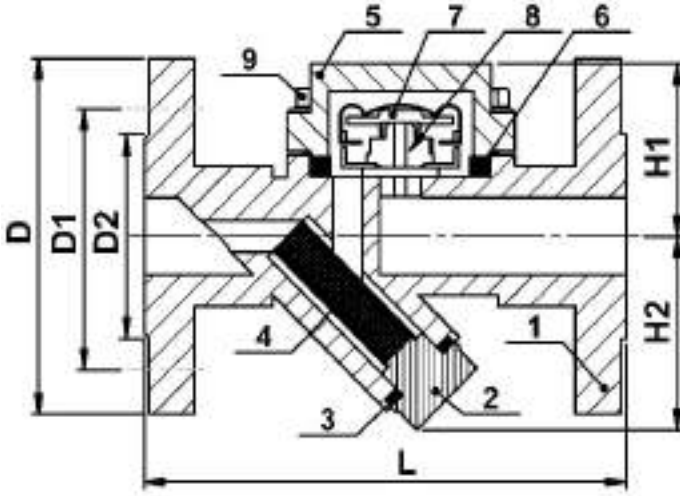
Merkez : Cemaliye Mah. Gazi Çeşme Sok. No: 2/A 59860 Çorlu / TEKİRDAĞ

Tel:(+90 282) 652 94 86 Pbx Fax:(+90 282) 652 74 05

Fabrika : Zafer Mah.Bakım Onarım 6.Sk.No:54-55-56 Çorlu / TEKİRDAĞ

www.pnosan.com.tr / bilgi@pnosan.com.tr / satis@pnosan.com.tr

MODEL NST-TKD21F



ÜRÜN AÇIKLAMASI / PRODUCT DESCRIPTION

NST-TKD21F Kaynaklı paslanmaz çelik körüğü ile, çalışma basıncı aralığında kendini ayarlar. Bu eleman buharın doyma sıcaklığının 10°C / 20°C altında tahliye yapar ve koç darbesine dayanıklıdır.

NST-TKD21F With the welded Stainless Steel Bellows adjusts itself over entire operating pressure range. This element discharges the condensate at approximately 10° C - 20° C below steam saturation temperature and is also resistant to water hammer.

YEDEK PARÇALAR / SPARE PARTS

NO	AÇIKLAMA / DESCRIPTION	MALZEME / MATERIAL
1	GÖVDE / BODY	A105
2	KÖR TAPA / BLIND PLUG	45
3	TAPA CONTASI / PLUG GASKET	PASLANMAZ ÇELİK / SS 304
4	FİLTRE / FILTER	PASLANMAZ ÇELİK / SS304
5	KAPAK / BONNET	A105
6	KAPAK CONTASI / BONNET GASKET	PASLANMAZ ÇELİK + GRAFİT / SS 304 + GRAPHITE
7	TERMOSTATİK ELEMAN / THERMOSTATIC ELEMENT	PASLANMAZ ÇELİK / STAINLESS STEEL 304
8	VALF SİTİ / VALVE SEAT	2Cr13
9	CİVATA / BOLT	SAE Gr.5

BOYUTLAR / DIMENSIONS

ÇAP / SIZE	L	H1	H2	D	D1	D2
DN15	150 mm	58 mm	55 mm	95	65	45
DN20	150 mm	58 mm	55 mm	105	75	58
DN25	150 mm	60 mm	55 mm	115	85	68
DN32	230 mm	85 mm	60 mm	140	100	78
DN40	230 mm	85 mm	60 mm	150	110	88
DN50	230 mm	85 mm	60 mm	165	125	102

BAĞLANTI ŞEKLİ / CONNECTION

FLANŞLI / FLANGE

ÇAPLAR / SIZES	DN15	DN20	DN25	DN32	DN40	DN50
AĞIRLIKLAR / WEIGHTS (KGS)	3,38	3,72	4,2	7,98	8,94	10,12

ÇALIŞMA ŞARTLARI / OPERATING CONDITIONS

MAX. TEST BASINÇI / MAX. TEST PRESSURE PMA (BAR)	16
MAX. SICAKLIK / MAX. TEMPERATURE TMA (°C)	250
MAX. ÇALIŞMA BASINCI / MAX. OPERATING PRESSURE PMO (BAR)	10
MAX. FARK BASINCI / MAX. DIFFERENTIAL PRESSURE PMD (BAR)	7

MONTAJ

Kondenstoplar, bakım için kolay ulaşılabilir pozisyon ve yerlere montaj edilmelidirler. Ürün etiketindeki fark basıncı sistemin fark basınç değerinden daha büyük olmalıdır.

- 1.Potansiyel koç darbesi problemlerinin engellenmesi için tüm yatay hatlar kondensstopa doğru aşağı yönde eğimli olmalıdır.
2. Daima kondensstopun önüne kir cebi ve pislik tutucu (blöflü) temin edilmelidir.
- 3.Kondenstopun test veya başka amaçlarla sökülmesi gerektiğinde sök tak işleminin kolay yapılabilmesi için kondensstopun montajında rakor veya flanş bağlantı ve giriş tarafına kesici vana kullanınız.
- 4.Çıkış borusuna bir test valfi monte edin ve kapatın. Bu kondensstopun test edilmesine imkan sağlar.
- 5.Çalıştırmadan önce hattı 5 dakika tam basınçta tahliye ederek hat içindeki tortu pislik vb.nin temizlenmesini sağlayınız.
- 6.Kondenstop devreye alındıktan 2 ile 3 gün sonra temizlik ve kontrol bakımı yapılmalıdır. Kondensstopun periyodik bakım süresi sistemin çalışma şartlarına bağlı olarak 6 ay ile 12 ay arasındadır.

INSTALLATION

Traps should be installed in easily accessible position and location for servicing. The maximum differential pressure stamped on product name plate must be higher than the maximum differential pressure across the trap.

- 1.Pitch all horizontal inlet lines towards the steam trap to help eliminate potential water hammer problems.
- 2.A dirt pocket and strainer (with blow down) should always be provided before trap.
- 3.Union fittings or flange connection and shut off valves should be installed on both sides of trap for ease of servicing and trap testing.
- 4.Install a test valve in outlet pipe and cap it.This allows trap to be tested.
- 5.Blowdown piping using full steam pressure for (5) five minutes prior to service. This cleaning process will remove debris from piping.
- 6.Perform maintenance and cleaning 2/3 days after startup until system is clean. Then perform maintenance every 6/12 months in normal operation.

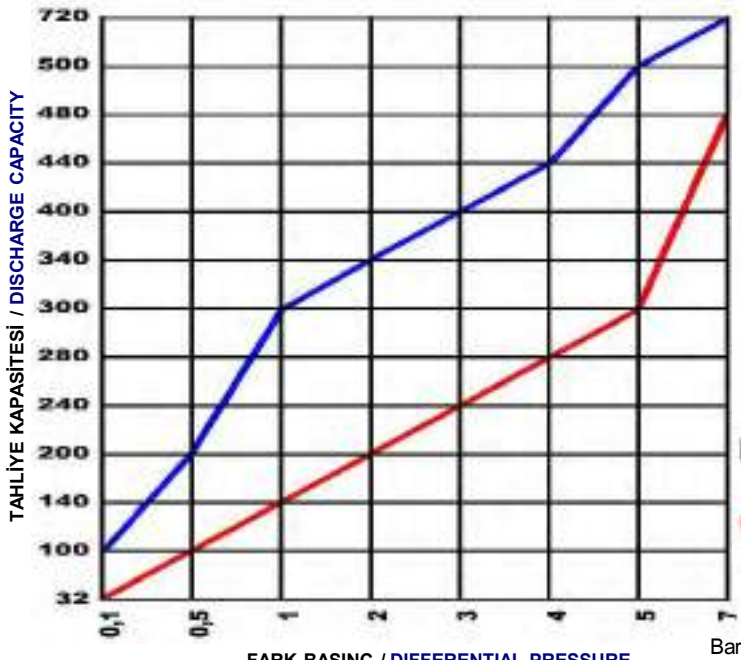
BAKIM

Düzenli kontrol ve uygun bakım ile ürünümüzden optimum performans ve uzun süreli hizmet elde edersiniz .Kondenstop periyodik olarak kontrol edilmeli ve temizlenmelidir. Aşınmış parçalar değiştirilmelidir. Her kondensstopu bakım için her açışınızda kapak contasını yenisi ile değiştiriniz.

MAINTENANCE

With regular check and proper maintenance you get optimum performance and a long life service from our product. The mechanism should be inspected periodically and all dirt should be removed from working parts. Worn parts must be replaced. Always renew the gasket whenever you disassemble the steam trap.

kg/h TAHLİYE MİKTARLARI TABLOSU / DISCHARGE CAPACITIES CHART



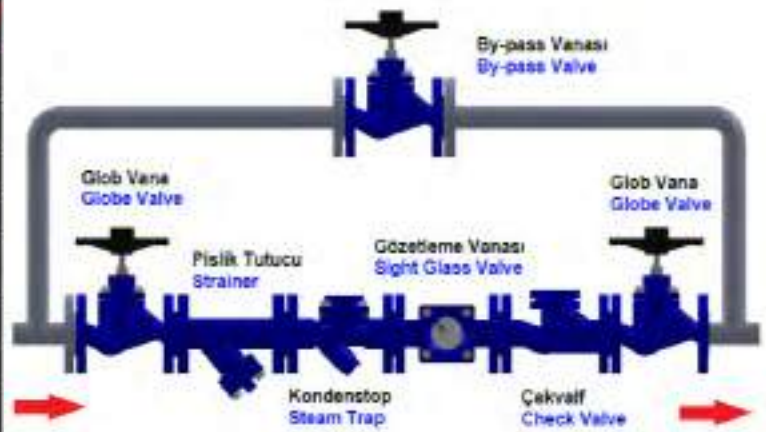
$\Delta P = \text{GİRİŞ BASINCI} / \text{INLET PRESSURE} - \text{ÇIKIŞ BASINCI} / \text{OUTLET PRESSURE}$

Kırmızı çizgi (sıcak kondensat hattı) (Buharın doyma sıcaklığının max20°C altı)

Red Line (hot condensate line) (Steam of saturation temperature below max20°C)

Mavi çizgi (soğuk kondensat hattı) Blue line (cold condensate line)

MONTAJ ŞEMASI / TYPICAL INSTALLATION



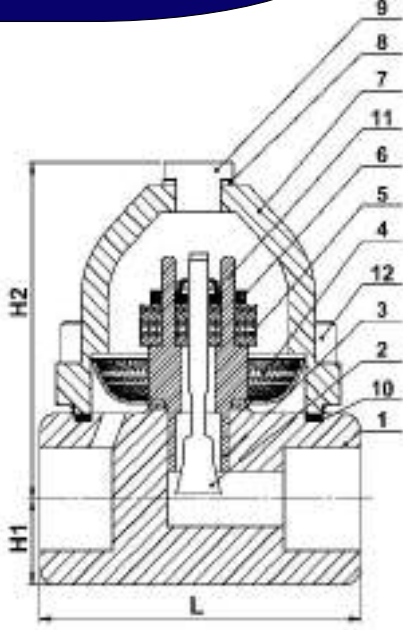
PNÖSAN San ve Tic. Ltd. Şti.

Merkez : Cemaliye Mah. Gazi Çeşme Sok. No: 2/A 59860 Çorlu / TEKİRDAĞ

Tel:(+90 282) 652 94 86 Pbx Fax:(+90 282) 652 74 05

Fabrika : Zafer Mah.Bakım Onarım 6.Sk.No:54-55-56 Çorlu / TEKİRDAĞ

www.pnosan.com.tr / bilgi@pnosan.com.tr / satis@pnosan.com.tr


ÜRÜN AÇIKLAMASI

NST-21 orta basınç sınıfında, ısıya duyarlı bakım yapılabilir tipte bir kondensstopdur. Çalışma elementi üst üste oturmuş bi-metal disklerden oluşmuştur. Bu bi-metal diskler genişleme etkisi ile kondens, hava ve diğer yoğunlaşmayan gazları, doymuş buhar sıcaklığının altındaki sıcaklıklarda kontrol eder. Koç darbesine karşı ve korozyona karşı dayanıklıdır. Bakımı ve tamiri kolaydır.

PRODUCT DESCRIPTION

NST-21 is a medium pressure, temperature sensitive, maintainable steam trap. The operating element comprises a stack of bimetal discs which control the flow of condensate, air and other incondensable gases by the effect of expansion at a temperature below steam saturation. It is resistant to waterhammer and corrosion. It provides an easy maintenance and repair.

YEDEK PARÇALAR / SPARE PARTS

NO	AÇIKLAMA / DESCRIPTION	MALZEME / MATERIAL
1	GÖVDE / BODY	KARBON ÇELİK / CARBON STEEL (WCB)
2	DİSK / DISC	PASLANMAZ ÇELİK / 2Cr13
3	SİT / SEAT	PASLANMAZ ÇELİK / 2Cr13
4	SÜZGEÇ / SCREEN	PASLANMAZ / SS 304
5	Bİ-METAL METAL PLAKA / BI-METAL METAL SHEET	FPA206-78
6	DİSK CONTASI / DISC GASKET	PASLANMAZ ÇELİK / SS 304
7	KAPAK / BONNET	KARBON ÇELİK / CARBON STEEL (WCB)
8	CONTA / GASKET	PASLANMAZ ÇELİK + GRAFIT / SS 304 + GRAPHITE
9	KAPAK SOMUNU / BONNET BOLT	35
10	GÖVDE CONTASI / BODY GASKET	PASLANMAZ ÇELİK / SS 304
11	DİSK SINIRLAYICI / DISC STOPPER	PASLANMAZ ÇELİK / 2Cr13
12	KAPAK SAPLAMASI / BONNET STUD	SAE Gr.5

BOYUTLAR / DIMENSIONS

ÇAP / SIZE BSP	L	H1	H2
1/2 "	95 mm	22 mm	100 mm
3/4 "	95 mm	22 mm	100 mm
1"	95 mm	22 mm	100 mm
1 1/4"	200 mm	39 mm	140 mm
1 1/2"	200 mm	39 mm	140 mm
2"	230 mm	39 mm	140 mm

BAĞLANTI ŞEKLİ / CONNECTION

ÇAPLAR / SIZES	1/2"	3/4"	1"	1 1/4"	1 1/2"	2"
AĞIRLIKLAR / WEIGHTS (KGS)	2,7	2,7	2,5	3	3,7	4,7

ÇALIŞMA ŞARTLARI / OPERATING CONDITIONS

MAX. BASINÇ / MAX. PRESSURE PMA (BAR)	40
MAX. SICAKLIK / MAX. TEMPERATURE TMA (°C)	300
MAX. FARK BASINCI / MAX. DIFFERENTIAL PRESSURE PMD (BAR)	21

MONTAJ / INSTALLATION

Kondenstoplar, kolay bakım için ulaşılabilir pozisyon ve yere montaj edilmelidir. Ürün etiketindeki fark basıncı sistemin fark basınç değerinden daha büyük olmalıdır.

- 1.Potansiyel koç darbesi problemlerinin engellenmesi için tüm yatay hatlar kondensstopa doğru aşağı yönde eğimli olmalıdır.
- 2.Kondenstop önüne kir cebi ve pislik tutucu monte edilmelidir.
- 3.Kondenstopun test veya başka amaçlarla sökülmesi gerektiğinde sök tak işleminin kolay yapılabilmesi için kondensstopun montajında rakor veya flanş bağlantı ve giriş tarafına kesici vana kullanınız.
- 4.Çıkış borusuna bir test valfi monte ediniz. Bu kondensstopun test edilmesine imkan sağlar.
- 5.Çalıştırmadan önce hattı 5 dakika boyunca tam basınçta tahliye ederek hat içindeki tortu pislik vb.nin temizlenmesini sağlayınız.
- 6.Kondenstop devreye alındıktan 2 ile 3 gün sonra temizlik ve kontrol bakımı yapılmalıdır. Kondensstopun periyodik bakım süresi sistemin çalışma şartlarına bağlı olarak 6 ay ile 12 ay arasındadır.

Traps should be installed in easily accessible position and location for easy servicing. The maximum differential pressure stamped on product name plate must be higher than the maximum pressure differential across the trap.

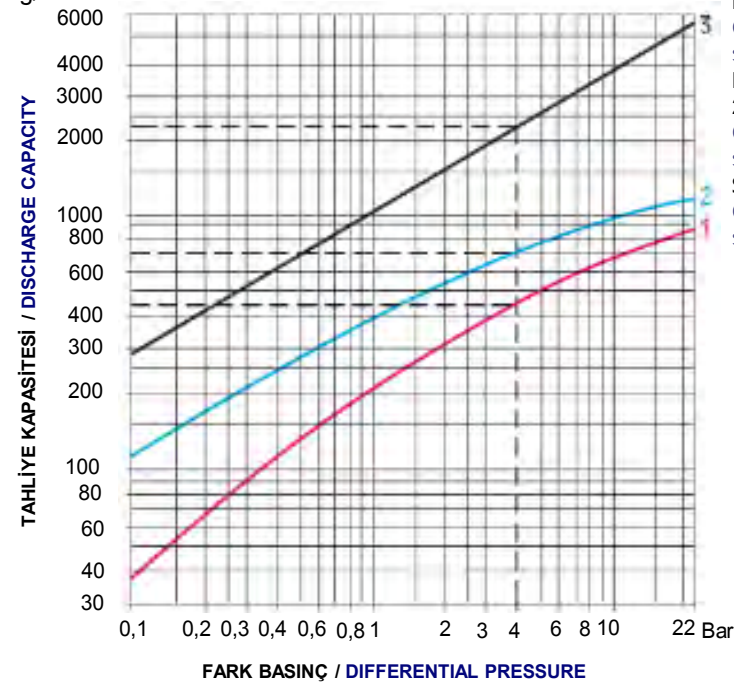
- 1.Pitch all horizontal inlet lines towards the steam trap to help eliminate potential water hammer problems.
- 2.A dirt pocket and strainer (with blow down) should always be installed before trap.
- 3.Union fittings or flange connection and shut off valves should be installed on both sides of trap for ease of servicing and trap testing.
- 4.Install a test valve in outlet pipe and cap it.This allows trap to be tested.
- 5.Blowdown piping using full steam pressure for (5) five minutes prior to service. This cleaning process will remove debris from piping.
- 6.Perform maintenance and cleaning 2/3 days after startup until system is clean. Then perform maintenance every 6/12 months in normal operation.

BAKIM / MAINTENANCE

Zamanında yapılan düzenli kontrol ve doğru bakımla ürününüzden en yüksek performansı ve uzun ömrü sağlarsınız. Kondensstop periyodik olarak kontrol edilmeli ve temizlenmelidir. Aşınmış parçalar yenisi ile değiştirilmelidir. Kondensstopu bakım için her açışınızda, kapak contasını yenisi ile değiştiriniz.

When checked regularly and properly maintained, will provide optimum performance and long life. The mechanism should be inspected periodically and all dirt should be removed from working parts. Worn parts must be replaced. The safety measures for replacing a steam trap also apply for opening the cover or body of the steam trap. Always renew the gasket after disassembling the steam trap.

kg/h TAHLİYE MİKTARLARI TABLOSU / DISCHARGE CAPACITIES CHART



KIRMIZI EĞRİ 1-Buhar doyma sıcaklığının max.10 °C altındaki kondens tahliyesi.

CHART 1-Condensate discharge at a temperature max. 10°C below steam saturation temperature.

MAVİ EĞRİ 2-Buhar doyma sıcaklığının max. 20 °C altındaki kondens tahliyesi.

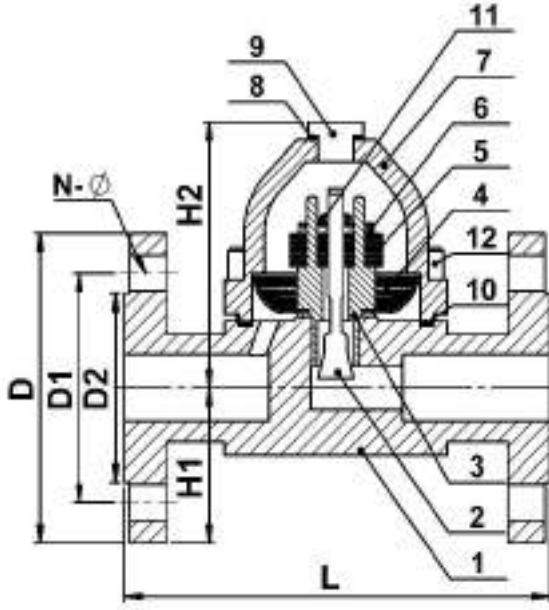
CHART 2-Condensate discharge at a temperature max. 20°C below steam saturation temperature.

SİYAH EĞRİ 3-Buhar doyma sıcaklığının max.30 °C altındaki kondens tahliyesi.

CHART 3- 2-Condensate discharge at a temperature max. 30°C below steam saturation temperature.



$\Delta P = \text{GİRİŞ BASINCI} / \text{INLET PRESSURE} - \text{ÇIKIŞ BASINCI} / \text{OUTLET PRESSURE}$


ÜRÜN AÇIKLAMASI / PRODUCT DESCRIPTION

NST-21F orta basınç sınıfında, ısıya duyarlı bakım yapılabilir tipte bir kondenstopdur. Çalışma elementi üst üste oturmış bi-metal disklerden oluşmuştur. Bu bi-metal diskler genleşme etkisi ile kondens, hava ve diğer yoğunlaşmayan gazları, doymuş buhar sıcaklığının altındaki sıcaklıklarda kontrol eder. Koç darbesine karşı ve korozyona karşı dayanıklıdır. Bakımı ve tamiri kolaydır.

NST-21F is a medium pressure, temperature sensitive, maintainable steam trap. The operating element comprises a stack of bimetal discs which control the flow of condensate, air and other incondensable gases by the effect of expansion at a present temperature below steam saturation. It is resistant to waterhammer and corrosion. It provides an easy maintenance and repair.

YEDEK PARÇALAR / SPARE PARTS

NO	AÇIKLAMA / DESCRIPTION	MALZEME / MATERIAL
1	GÖVDE / BODY	KARBON ÇELİK / CARBON STEEL WCB
2	DİSK / DISC	PASLANMAZ ÇELİK / 2Cr13
3	SİT / SEAT	PASLANMAZ ÇELİK / 2Cr13
4	SÜZGEÇ / SCREEN	PASLANMAZ / S.S. 304
5	Bİ-METAL METAL PLAKA / Bİ-METAL METAL SHEET	FPA206-78
6	DİSK CONTASI / DISC GASKET	PASLANMAZ ÇELİK / 304
7	KAPAK / BONNET	KARBON ÇELİK / CARBON STEEL WCB
8	CONTA / GASKET	PASLANMAZ ÇELİK +GRAFIT / 304+GRAPHITE
9	KAPAK SOMUNU / BONNET BOLT	35
10	GÖVDE CONTASI / BODY GASKET	PASLANMAZ ÇELİK / 304
11	DİSK SINIRLAYICI / DISC STOPPER	PASLANMAZ ÇELİK / 2Cr13
12	KAPAK SAPLAMASI / BONNET STUD	SAE Gr.5

BOYUTLAR / DIMENSIONS

ÇAP / SIZE	L	H1	H2	D	D1	D2	N-Ø
DN15	150 mm	22 mm	100 mm	95	65	45	4-14
DN20	150 mm	22 mm	100 mm	105	75	58	4-14
DN25	160 mm	22 mm	100 mm	115	85	68	4-14
DN32	210 mm	40 mm	140 mm	140	100	78	4-18
DN40	210 mm	40 mm	140 mm	150	110	88	4-18
DN50	230 mm	40 mm	140 mm	165	125	102	4-18

BAĞLANTI ŞEKLİ / CONNECTION

ÇAPLAR / SIZES	FLANŞLI / FLANGED					
	DN15	DN20	DN25	DN32	DN40	DN50
AĞIRLIKLAR / WEIGHTS (KGS)	4	4,8	5,2	6,3	7,3	9,4

ÇALIŞMA ŞARTLARI / OPERATING CONDITIONS

MAX. BASINÇ / MAX. ALLOWABLE PRESSURE PMA (BAR)	40
MAX. SICAKLIK / MAX. ALLOWABLE TEMPERATURE TMA (°C)	300
MAX. FARK BASINCI / MAX. DIFFERENTIAL PRESSURE PMD (BAR)	21

MONTAJ

Kondenstoplar, bakım için kolay ulaşılabilir pozisyon ve yerlere montaj edilmelidirler. Ürün etiketindeki fark basıncı sistemin fark basınç değerinden daha büyük olmalıdır.

- 1.Potansiyel koç darbesi problemlerinin engellenmesi için tüm yatay hatlar kondensstopa doğru aşağı yönde eğimli olmalıdır.
2. Daima kondensstopun önüne kir cebi ve pislik tutucu (blöflü) temin edilmelidir.
- 3.Kondenstopun test veya başka amaçlarla sökülmesi gerektiğinde sök tak işleminin kolay yapılabilmesi için kondensstopun montajında rakor veya flanş bağlantı ve giriş tarafına kesici vana kullanınız.
- 4.Çıkış borusuna bir test valfi monte edin ve kapatın. Bu kondensstopun test edilmesine imkan sağlar.
- 5.Çalıştırmadan önce hattı 5 dakika tam basınçta tahliye ederek hat içindeki tortu pislik vb.nin temizlenmesini sağlayınız.
- 6.Kondenstop devreye alındıktan 2 ile 3 gün sonra temizlik ve kontrol bakımı yapılmalıdır. Kondensstopun periyodik bakım süresi sistemin çalışma şartlarına bağlı olarak 6 ay ile 12 ay arasındadır.

INSTALLATION

Traps should be installed in easily accessible position and location for servicing. The maximum differential pressure stamped on product name plate must be higher than the maximum differential pressure across the trap.

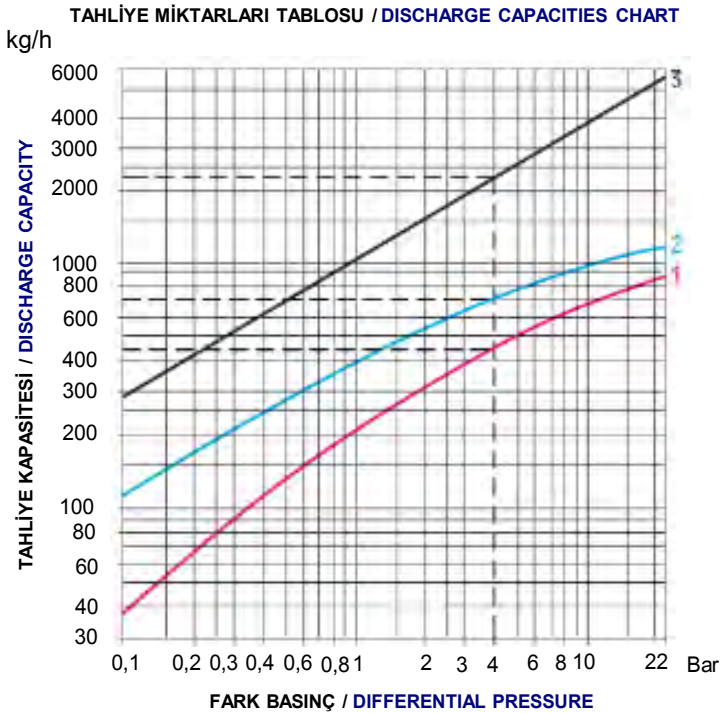
- 1.Pitch all horizontal inlet lines towards the steam trap to help eliminate potential water hammer problems.
- 2.A dirt pocket and strainer (with blow down) should always be provided before trap.
- 3.Union fittings or flange connection and shut off valves should be installed on both sides of trap for ease of servicing and trap testing.
- 4.Install a test valve in outlet pipe and cap it.This allows trap to be tested.
- 5.Blowdown piping using full steam pressure for (5) five minutes prior to service. This cleaning process will remove debris from piping.
- 6.Perform maintenance and cleaning 2/3 days after startup until system is clean. Then perform maintenance every 6/12 months in normal operation.

BAKIM

Düzenli kontrol ve uygun bakım ile ürünümüzden optimum performans ve uzun süreli hizmet elde edersiniz .Kondenstop periyodik olarak kontrol edilmeli ve temizlenmelidir. Aşınmış parçalar değiştirilmelidir. Her kondensstopu bakım için her açışınızda kapak contasını yenisi ile değiştiriniz.

MAINTENANCE

With regular check and proper maintenance you get optimum performance and a long life service from our product. The mechanism should be inspected periodically and all dirt should be removed from working parts. Worn parts must be replaced. Always renew the gasket whenever you disassemble the steam trap.



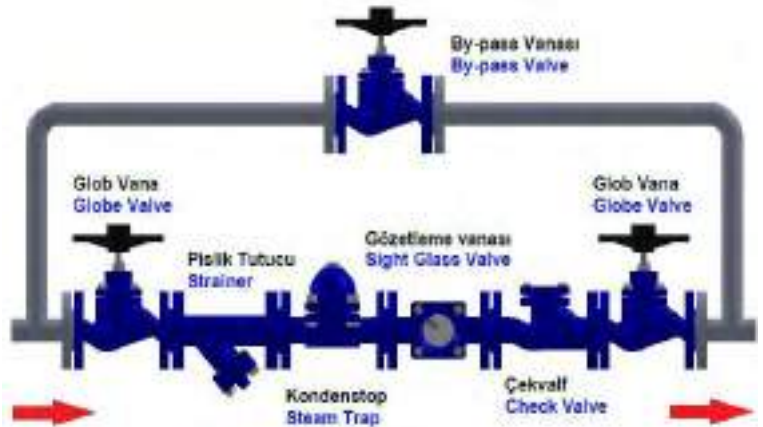
$\Delta P = \text{GİRİŞ BASINCI} / \text{INLET PRESSURE} - \text{ÇIKIŞ BASINCI} / \text{OUTLET PRESSURE}$

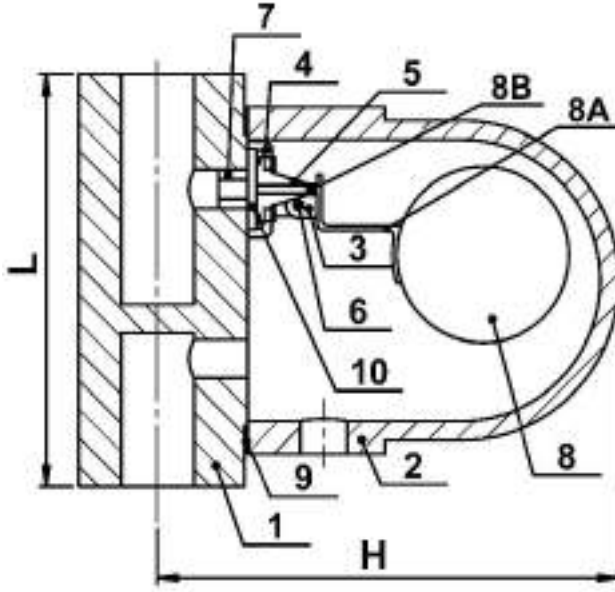
KIRMIZI EĞRİ 1-Buhar doyma sıcaklığının max.10 °C altındaki kondens tahliyesi.
CHART 1-Condensate discharge at a temperature max. 10°C below steam saturation temperature.

MAVİ EĞRİ 2-Buhar doyma sıcaklığının max. 20 °C altındaki kondens tahliyesi.
CHART 2-Condensate discharge at a temperature max. 20°C below steam saturation temperature.

SİYAH EĞRİ 3-Buhar doyma sıcaklığının max. 30 °C altındaki kondens tahliyesi.
CHART 3- 2-Condensate discharge at a temperature max. 30°C below steam saturation temperature.

MONTAJ ŞEMASI / TYPICAL INSTALLATION





YEDEK PARÇALAR / SPARE PARTS

NO	AÇIKLAMA / DESCRIPTION	MALZEME / MATERIAL
1	KAPAK / BONNET	CI ASTM A48 CLASS 30
2	GÖVDE / BODY	CI ASTM A48 CLASS 30
3	ŞAMANDIRA SİTİ / FLOAT SEAT	PASLANMAZ ÇELİK / SS 304
4	TAŞIYICI YAPI / SUPPORT FRAME	PASLANMAZ ÇELİK / SS 304
5	VALF SİTİ / VALVE SEAT	PASLANMAZ ÇELİK / SS 410
6	PİVOT PİMİ / PIVOT PIN	PASLANMAZ ÇELİK / SS 304
7	SET CIVATALARI / SET BOLTS	PASLANMAZ ÇELİK / SS 304
8	ŞAMANDIRA VE KOLU / FLOAT WITH LEVER	PASLANMAZ ÇELİK / SS 304
8A	ŞAMANDIRA KLİPSİ / FLOAT CLIP	PASLANMAZ ÇELİK / SS 304
8B	ŞAMANDIRA VALFİ / FLOAT VALVE	SAE Gr. 5
9	KAPAK CONTASI / BONNET GASKET	PASLANMAZ ÇELİK + GRAFİT / SS 304 + GRAPHITE
10	VALF SİTİ CONTASI / VALVE SEAT GASKET	PASLANMAZ ÇELİK / SS 304

BOYUTLAR / DIMENSIONS

ÇAP / SIZE	L	H
1/2 "	128 mm	140 mm
3/4 "	128 mm	140 mm

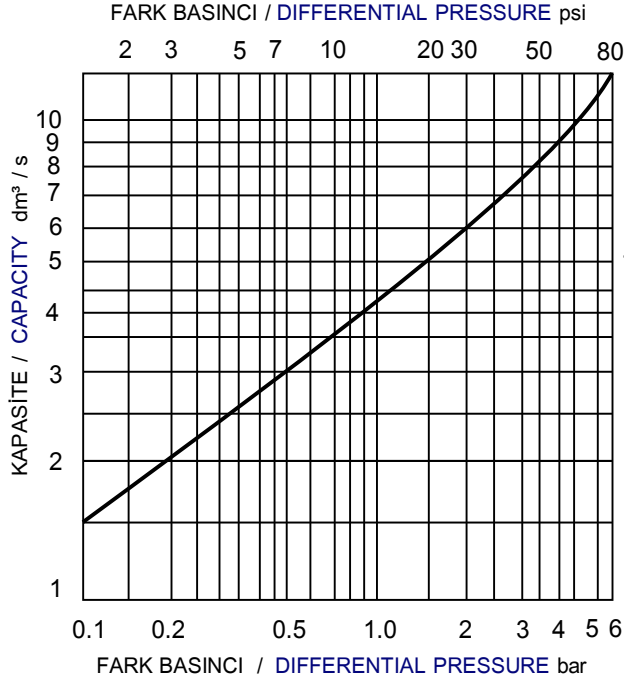
BAĞLANTI ŞEKLİ / CONNECTION	DİŞLİ / THREAD BSP
ÇAPLAR / SIZES	1/2" - 3/4"
AĞIRLIKLAR / WEIGHTS (KGS)	5,0

ÇALIŞMA ŞARTLARI / OPERATING CONDITIONS	
MAX. TEST BASINCI / MAX. TEST PRESSURE PMA (BAR)	24
MAX. SICAKLIK / MAX. TEMPERATURE TMA (°C)	250
MAX. ÇALIŞMA BASINCI / MAX. OPERATING PRESSURE PMO (BAR)	16
MAX. FARK BASINCI / MAX. DIFFERENTIAL PRESSURE PMD (BAR)	6

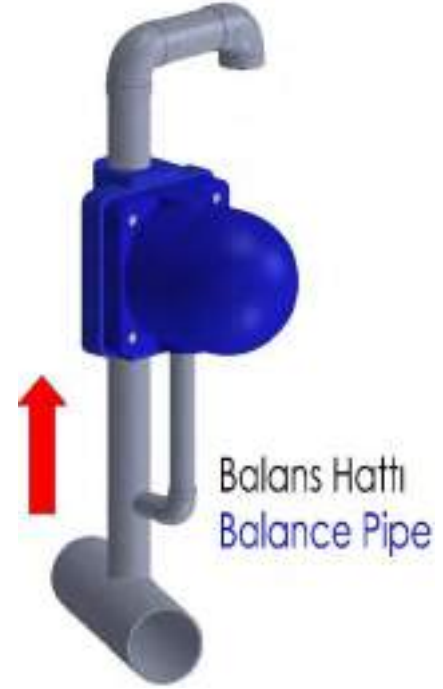
MONTAJ / INSTALLATION

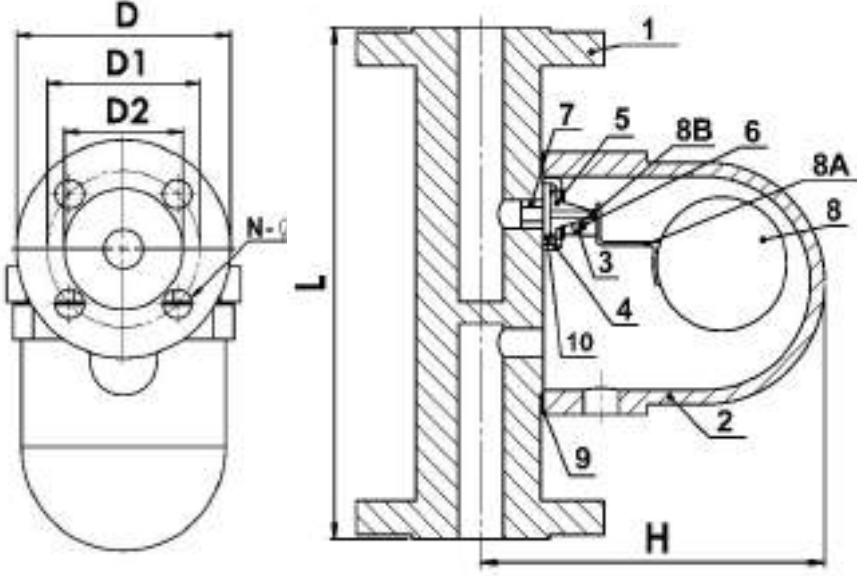
NST-10E model hava eliminasyon üniteleri her zaman girişi alttan olacak şekilde monte edilmelidir. Bu sayede şamandıranın hareketini düşeyde yükselerek ve alçalarak yapması sağlanır. Gövdenin alt tarafındaki 3/8" diş ile balans hattı bağlantısı aşağıdaki resimde olduğu gibi yapılmalıdır.

The **NST-10E** model Ball Float Air Eliminators must always be installed with the inlet at the bottom so that the float mechanism will rise and fall vertically. From the tapping provided at the low point of the body 3/8" balance pipe having a continuous rise towards the eliminator must be fitted and connected into the inlet pipework as shown in sketch.



MONTAJ ŞEMASI / TYPICAL INSTALLATION





YEDEK PARÇALAR / SPARE PARTS

NO	AÇIKLAMA / DESCRIPTION	MALZEME / MATERIAL
1	KAPAK / BONNET	CI ASTM A48 CLASS 30
2	GÖVDE / BODY	CI ASTM A48 CLASS 30
3	ŞAMANDIRA SİTİ / FLOAT SEAT	PASLANMAZ ÇELİK / SS 304
4	TAŞIYICI YAPI / SUPPORT FRAME	PASLANMAZ ÇELİK / SS 304
5	VALF SİTİ / VALVE SEAT	PASLANMAZ ÇELİK / SS 410
6	PİVOT PİMİ / PIVOT PIN	PASLANMAZ ÇELİK / SS 304
7	SET CIVATALARI / SET BOLTS	PASLANMAZ ÇELİK / SS 304
8	ŞAMANDIRA VE KOLU / FLOAT WITH LEVER	PASLANMAZ ÇELİK / SS 304
8A	ŞAMANDIRA KLİPSİ / FLOAT CLIP	PASLANMAZ ÇELİK / SS 304
8B	ŞAMANDIRA VALFİ / FLOAT VALVE	SAE Gr. 5
9	KAPAK CONTASI / BONNET GASKET	PASLANMAZ ÇELİK + GRAFİT / SS 304 + GRAPHITE
10	VALF SİTİ CONTASI / VALVE SEAT GASKET	PASLANMAZ ÇELİK / SS 304

BOYUTLAR / DIMENSIONS

ÇAP / SIZE	L	H	D	D1	D2	N-Ø
DN15	210 mm	140 mm	95	65	45	4*14
DN20	210 mm	140 mm	105	75	58	4*14

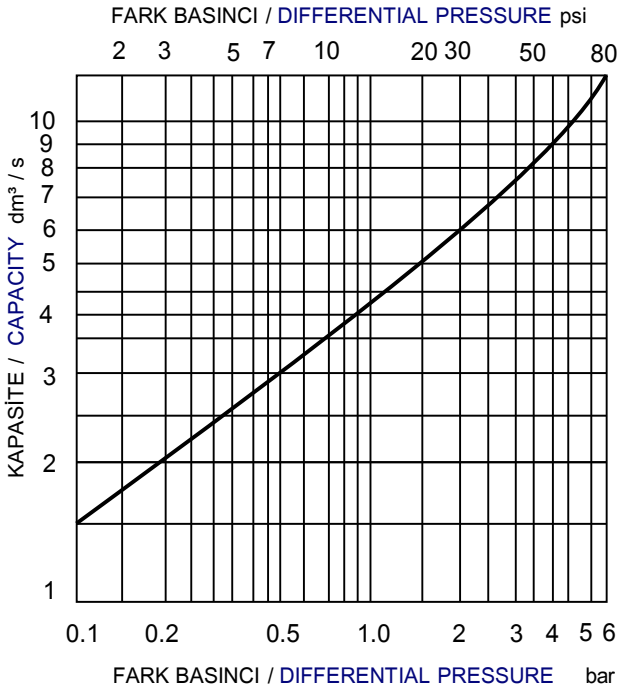
BAĞLANTI ŞEKLİ / CONNECTION	FLANŞLI / FLANGED	
ÇAPLAR / SIZES	DN 15	DN 20
AĞIRLIKLAR / WEIGHTS (KGS)	6,7	7,2

ÇALIŞMA ŞARTLARI / OPERATING CONDITIONS	
MAX.TEST BASINCI / MAX. PRESSURE PMA (BAR)	24
MAX. SICAKLIK / MAX. TEMPERATURE TMA (°C)	250
MAX. ÇALIŞMA BASINCI / MAX. OPERATING PRESSURE PMO (BAR)	16
MAX. FARK BASINCI / MAX. DIFFERENTIAL PRESSURE PMD (BAR)	6

MONTAJ / INSTALLATION

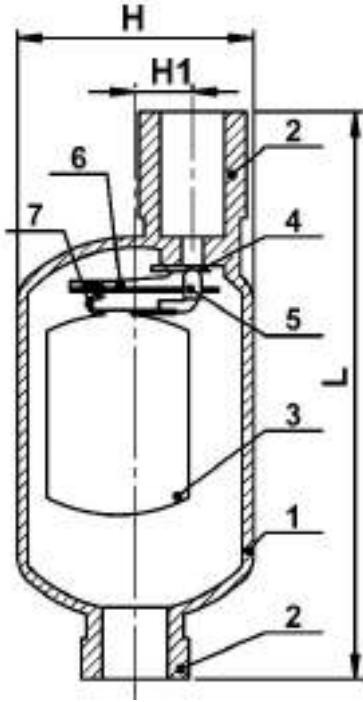
NST-11FE model hava eliminasyon üniteleri her zaman girişi alttan olacak şekilde monte edilmelidir. Böylece, şamandıra yükselerek ve alçalarak dikey olarak hareket edecektir. Gövdenin alt tarafındaki 3/8" dış bağlantısından, hava atıcıya doğru sürekli olarak yükselerek giden balans hattı bağlantısı, aşağıdaki taslak çizimde olduğu gibi yapılmalıdır.

The **NST-11FE** model Ball Float Air Eliminators should always be installed in a way whose inlet is at the bottom, so that the float mechanism will move rising and falling vertically. From the tapping provided at the low point of the Body 3/8" balance pipe having a continuous rise towards the eliminator must be fitted and connected into the inlet pipework as shown in sketch.



MONTAJ ŞEMASI / TYPICAL INSTALLATION





MODEL NST-11A



YEDEK PARÇALAR / SPARE PARTS

NO	AÇIKLAMA / DESCRIPTION	MALZEME / MATERIAL
1	GÖVDE / BODY	PASLANMAZ ÇELİK / AISI 304
2	BAĞLANTILAR / CONNECTIONS	PASLANMAZ ÇELİK / AISI 304
3	ŞAMANDIRA / FLOAT	PASLANMAZ ÇELİK / AISI 304
4	VALF SİTİ / VALVE SEAT	KROM ÇELİK / CHROME STEEL
5	VALF / VALVE	KROM ÇELİK / CHROME STEEL
6	ŞAMANDIRA KOLU / FLOAT LEVER	PASLANMAZ ÇELİK / AISI 304
7	ŞAMANDIRA KLİPSİ / FLOAT CLIP	PASLANMAZ ÇELİK / AISI 304

BOYUTLAR / DIMENSIONS

ÇAP / SIZE	L	H	H1
1/2" - 3/4"	184 mm	70 mm	16 mm

BAĞLANTI ŞEKLİ / CONNECTION	DİŞLİ / THREADED BSP
ÇAPLAR / SIZES	1/2" - 3/4"
AĞIRLIKLAR / WEIGHTS (KGS)	3,7

ÇALIŞMA ŞARTLARI / OPERATING CONDITIONS	
MAX. TEST BASINCI / MAX. TEST PRESSURE PMA (BAR)	28
MAX. SICAKLIK / MAX. TEMPERATURE TMA (°C)	260
MAX.ÇALIŞMA BASINCI / MAX.OPERATING PRESSURE	20

MONTAJ

NST11A serisi Hava Atıcı kondensstoplar boru hattındaki ve sistemdeki hava veya diğer gazların tahliyesini sağlarken sistemdeki sıvının kaçmasını engeller. NST11A içindeki valf ve sit paslanmaz malzemeden imal edilmiş bir şamandıraya bağlıdır. Gövde içinde sıvı yok iken, şamandıra aşağıdadır ve valf açık pozisyonundadır, hava ve diğer gazlar hattan ve sistemden tahliye olur. NST11A ' ye sıvı girdiğinde, şamandıra yükselir ve valfi site doğru iterek kapatır. Bu sayede sıvı kaçağı engellenir.

1. NST11A doğru ölçüde seçilmeli ve doğru konumlandırılmalıdır. Tam geçişli bir vana kondensstop önüne monte edilmeli, boru dış ölçüsü, vana dış ölçüsü ve kondensstop dış ölçüsü aynı olmalıdır.
2. Maximum çalışma basıncı ve sıcaklığı (etikette verilen değerler) aşılmamalıdır. Ayrıca maximum fark basıncının uygulamaya uygunluğu kontrol edilmelidir.
3. NST11A sistemin en üst noktasına monte edilmelidir. Bu havanın toplandığı yerdir. Ünite düşeyde dik ve girişi alttan olacak şekilde monte edilmelidir. Ünite üzerindeki ok işareti yönünde monte ediniz. Bu sayede kondensstop doğru çalışacaktır. Giriş tarafına monte edilecek kesici valf sayesinde bakım için kolaylık sağlanır.
4. Tahliyenin görünebilir, güvenli bir yere bağlanması önerilir.
5. Montaj öncesi boru hattının temizlenmesi, gevşek parçaların (kireç vb.) hat açılarak tahliye edilmesi gerekir. NST11A'nin öncesinde pislik tutucu kullanılması önerilmektedir.
6. Borular ve fittingsler NST11A ile aynı ölçüde olmalı, redüksiyon kullanılmamalıdır. Çıkış tarafı için daha küçük ölçüde boru kullanılabilir. Boru hattını olabildiğince kısa, valf ve fittings sayısını mümkün olan en az sayıda tutunuz.
7. Geyt veya küresel valf kullanınız. Glob vana kullanmayınız. Bu sayede servis/bakım için NST11A sistemden izole edilebilir.

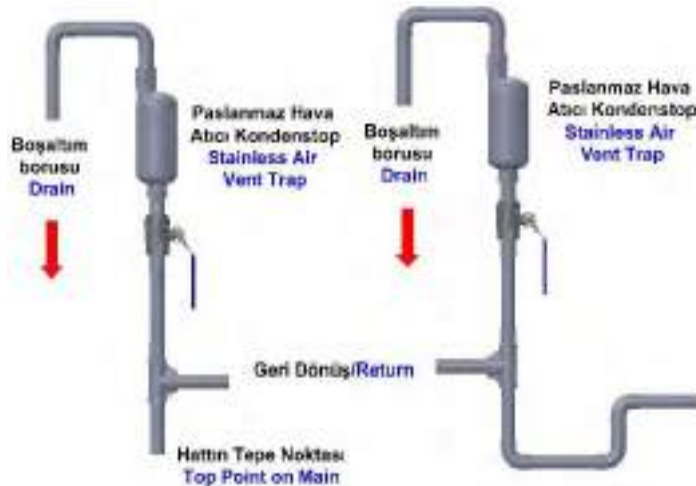
INSTALLATION

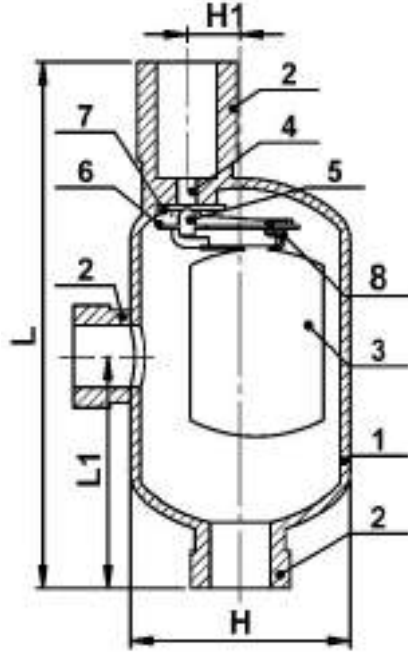
The **NST11A** Series Floating Traps with Air Vent will remove air and other gases from vessels or piping systems without allowing the contained liquid to escape. The valve and seat assembly, inside the NST11A, are connected to a stainless steel float. When there is no liquid in the body of the NST11A the float will be at the bottom and the valve is in open position, allowing air or other gases in the vessel or piping system to escape. When liquids enter the NST11A, the float will rise, forcing the valve plug into the valve seat, which closes the valve and prevents the liquids from escaping.

1. The NST11A must be properly sized and properly located in the system. The inlet piping should be the same size as the piping connection on the body, and a full port isolating valve should be installed before the air eliminator.
2. Do not exceed the maximum allowable pressures and temperatures noted on the label of the NST11A body. Also, check to see if the air eliminator has the proper maximum differential pressure for your particular application.
3. The NST11A should be located at the highest point in the system or vessel where air can collect. The air vent must be installed level, vertical, and with the inlet at the bottom. Make sure that the air eliminator is mounted in the proper direction, with the flow arrow on the body. This will allow the float mechanism to operate properly. Isolation valves should be installed for ease of maintenance.
4. We recommend piping the discharge to a safe visible point.
5. Adhere to good piping practices by properly cleaning all piping before installing the NST11A. Clean the pipes by flushing to remove loose dirt. A strainer in the line leading to the air eliminator is recommended.
6. The inlet and outlet piping should be the same size as the NST11A's connections. Do not reduce the size of the inlet on light loads; however, smaller pipe or tubing may be used on the outlet. Keep the piping as short as possible, with a minimum of valves and fittings.
7. Install gate valves or full ported ball valves (Do Not Use Globe Valves) so the NST11A can be isolated from the system to permit servicing.

BAKIM / MAINTENANCE

NST-11A bakımsız tiptedirler. Bakım gerektirmezler. Korozyona dayanıklı malzemelerden üretilmişlerdir. Conta ve ayar gerektirmez. The NST-11A Series is a maintenance free valve, composed of corrosion resistant components. No need for gaskets or adjustments.

MONTAJ ŞEMASI / TYPICAL INSTALLATION



YEDEK PARÇALAR / SPARE PARTS

NO	AÇIKLAMA / DESCRIPTION	MALZEME / MATERIAL
1	GÖVDE / BODY	PASLANMAZ ÇELİK / AISI 304
2	BAĞLANTILAR / CONNECTIONS	PASLANMAZ ÇELİK / AISI 304
3	ŞAMANDIRA / FLOAT	PASLANMAZ ÇELİK / AISI 304
4	VALF SİTİ / VALVE SEAT	KROM ÇELİK / CHROME STEEL
5	VALF / VALVE	KROM ÇELİK / CHROME STEEL
6	ŞAMANDIRA KOLU / FLOAT LEVER	PASLANMAZ ÇELİK / AISI 304
7	YATAK PLAKASI / GUIDE PLATE	PASLANMAZ ÇELİK / AISI 304
8	ŞAMANDIRA KLİPSİ / FLOAT CLIP	PASLANMAZ ÇELİK / AISI 304

BOYUTLAR / DIMENSIONS

ÇAP / SIZE	L	L1	H	H1
3/4" - 3/4"	289 mm	155 mm	114 mm	28 mm

BAĞLANTI ŞEKLİ / CONNECTION

DİŞLİ / THREADED BSP

ÇAPLAR / SIZES

3/4" - 3/4"

AĞIRLIKLAR / WEIGHTS (KGS)

3,5

ÇALIŞMA ŞARTLARI / OPERATING CONDITIONS

MAX. TEST BASINCI / MAX. TEST PRESSURE PMA (BAR)

42

MAX. SICAKLIK / MAX. TEMPERATURE TMA (°C)

260

MAX.ÇALIŞMA BASINCI / MAX.OPERATING PRESSURE

30

MONTAJ

NST22A serisi hava atıcı kondensstoplar boru hattındaki ve sistemdeki hava veya diğer gazların tahliyesini sağlarken sistemdeki sıvının kaçmasını engeller. **NST22A** içindeki valf ve sit paslanmaz malzemeden imal edilmiş bir şamandıraya bağlıdır. Gövde içinde sıvı yok iken, şamandıraya aşağıdadır ve valf açık pozisyonundadır, hava ve diğer gazlar hattan ve sistemden tahliye olur. **NST22A** ' ye sıvı girdiğinde, şamandıraya yükselir ve valfi site doğru iterek kapatır. Bu sayede sıvı kaçağı engellenir

1. **NST22A** doğru ölçüde seçilmeli ve doğru konumlandırılmalıdır. Tam geçişli bir vana kondensstop önüne monte edilmeli, boru dış ölçüsü, vana dış ölçüsü ve kondensstop dış ölçüsü aynı olmalıdır.
2. Maximum çalışma basıncı ve sıcaklığı (etikette verilen değerler) aşılmamalıdır. Ayrıca maximum fark basıncının uygulamaya uygunluğu kontrol edilmelidir.
3. **NST22A** sistemin en üst noktasına monte edilmelidir. Bu havanın toplandığı yerdir. Ünite düşeyde dik ve girişi alttan olacak şekilde monte edilmelidir. Ünite üzerindeki ok işareti yönünde monte ediniz. Bu sayede kondensstop doğru çalışacaktır. Giriş tarafına monte edilecek kesici valf sayesinde bakım için kolaylık sağlanır.
4. Tahliyenin görünebilir, güvenli bir yere bağlanması önerilir.
5. Montaj öncesi boru hattının temizlenmesi, gevşek parçaların (kireç vb.) hat açılarak tahliye edilmesi gerekir. **NST22A**'nin öncesinde pislik tutucu kullanılması önerilmektedir.
6. Borular ve fittingsler **NST22A** ile aynı ölçüde olmalı, redüksiyon kullanılmamalıdır. Çıkış tarafı için daha küçük ölçüde boru kullanılabilir. Boru hattını olabildiğince kısa, valf ve fittings sayısını mümkün olan en az sayıda tutunuz.
7. Geyt veya tam geçişli küresel valf kullanınız. Glob vana kullanmayınız. Bu sayede servis/bakım için **NST22A** sistemden izole edilebilir.

INSTALLATION

The **NST22A** Series Free Floating Traps with Air Vent will remove air and other gases from systems or piping systems without allowing the contained liquid to escape. The valve and seat, inside the **NST22A**, are connected to a stainless steel float. When there is no liquid in the body of the **NST22A** the float is at the bottom and the valve is in open position, allowing air or other gases in the systems or piping system to escape. When liquids enter the **NST22A**, the float rises, forcing the valve plug into the valve seat, which closes the valve and prevents the liquids from escaping.

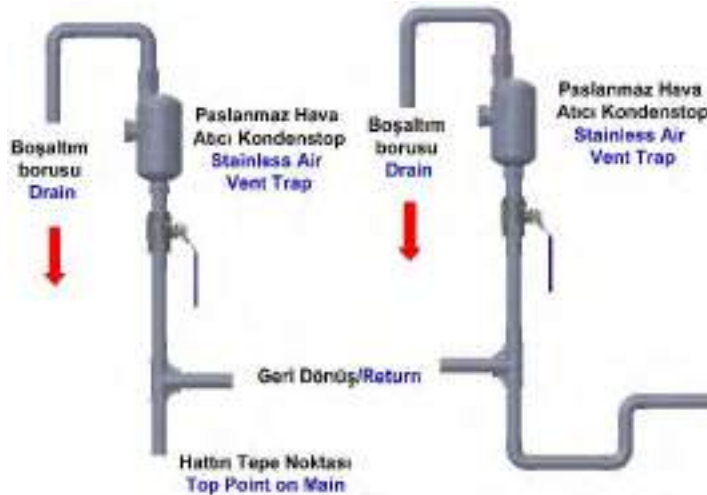
1. The **NST22A** should be properly sized and properly located in the system. The inlet piping should be the same size as the piping connection on the body, and a full port valve should be installed a head of the air eliminator.
2. Do not exceed the maximum allowable pressures and temperatures noted on the label of the **NST22A** body. Also, check to see if the air eliminator has the proper maximum differential pressure for your particular application.
3. The **NST22A** should be located at the highest point in the system or vessel where air can collect. The air eliminator must be installed, vertical, and with the inlet at the bottom. Make sure that the air eliminator is mounted in the proper direction, with the flow arrow on the body. This will allow the float mechanism to operate properly. Valves should be installed for ease of maintenance.
4. We recommend piping the discharge to a safe visible point or drain.
5. Adhere to good piping practices by properly cleaning all piping before installing the **NST22A**. Clean the pipes by flushing to remove loose dirt. A strainer in the line leading to the air eliminator is recommended.
6. The inlet and outlet piping should be the same size as the **NST22A**'s connections. Do not reduce the size of the inlet on light loads; however, smaller pipe or tubing may be used on the outlet. Keep the piping as short as possible, with a minimum of valves and fittings.
7. Install gate valves or full ported ball valves (Do Not Use Globe Valves) so the **NST22A** can be isolated from the system to permit servicing.

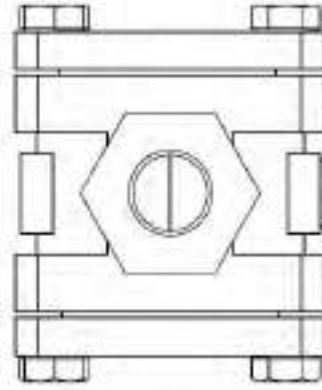
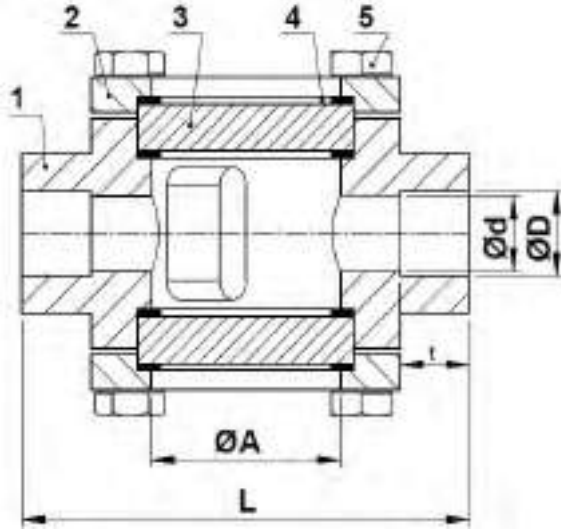
BAKIM / MAINTENANCE

NST-22A Bakım gerektirmezler. Korozyona dayanıklı malzemelerden üretilmişlerdir. Conta ve ayar gerektirmezler.

The **NST-22A** Series is a maintenance free valve, composed of corrosion resistant components. No need for gaskets or adjustments .

MONTAJ ŞEMASI / TYPICAL INSTALLATION





MODEL NST-AG1D



ÇALIŞMA ŞARTLARI / OPERATING CONDITIONS

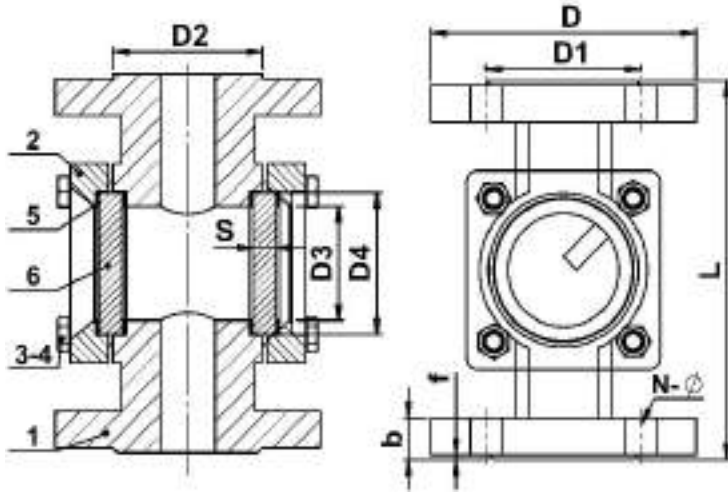
MAX.TEST BASINCI / MAX.TEST PRESSURE	24 Bar
BASINÇ SINIFI / PRESSURE CLASS (OPTIONAL)	16 Bar
MAX.ÇALIŞMA SICAKLIĞI / MAX. OPERATING TEMPERATURE	180°C

PARÇA ADI / PART NAME		MALZEME / MATERIAL
1	GÖVDE / BODY	GG25 / GG40.3 / GSC25 / WCB / SS304 / SS316
2	KAPAK / COVER	GG25 / GG40.3 / GSC25 / WCB / SS304 / SS316
3	GÖZETLEME CAMI / SIGHT GLASS	TERMAL CAM / THERMAL GLASS
4	CAM SIZDIRMAZLIK CONTASI / WINDOW SEALING GASKET	PTFE
5	TESPİT SAPLAMA SOMUNU / LOCK STUD NUT	KARBONÇELİK / CARBON STEEL SAE Gr 5 / AISI304

DIŞLİ AKIŞ GÖSTERGELERİ PN16 / THREADED FLUID INDICATORS PN16

AKIŞ GÖSTERGESİ TİPİ SIGHT FLOW INDICATOR TYPE ØD	ÖLÇÜLER / SIZE				
	L	Ød	t	ØA	KG
NST-AG1D / 1/2"	100	15	14	40	1,4
NST-AG1D / 3/4"	120	20	17	40	1,5
NST-AG1D / 1"	135	25	20	48	2,0
NST-AG1D / 1 1/4"	160	32	22	67	3,1
NST-AG1D / 1 1/2"	185	40	25	68	4,0
NSTAG1D / 2"	200	50	28	85	6,0

SİPARİŞ ÜZERİNE, DN10 VE ASA NORMATIVİNE AKIŞ GÖSTERGESİ İMALATI YAPILMAKTADIR.
UPON REQUEST, FLUID INDICATORS ARE PRODUCED ACC. TO DN10 AND ASA STANDARTS.

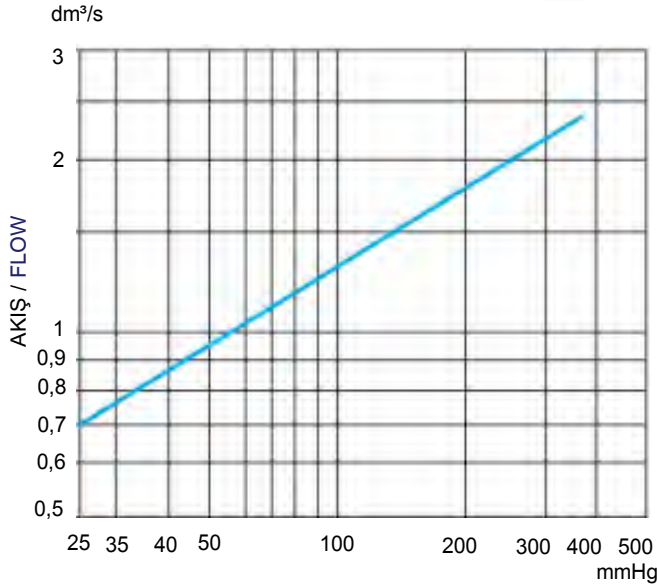
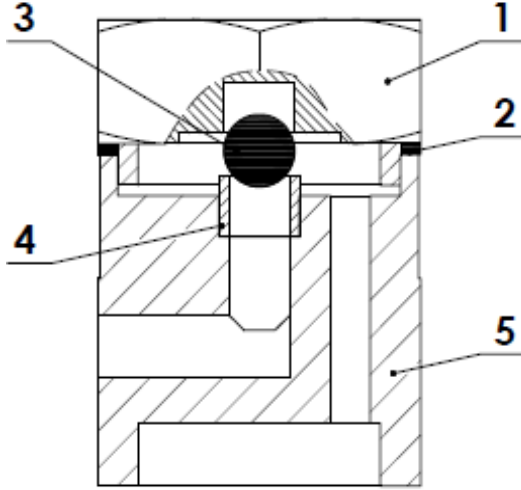


ÇALIŞMA ŞARTLARI / OPERATING CONDITIONS	
MAX.TEST BASINCI / MAX.TEST PRESSURE	24 Bar
BASINÇ SINIFI / PRESSURE CLASS (OPTIONAL)	16 Bar
MAX.ÇALIŞMA SICAKLIĞI / MAX. TEMPERATURE	200°C

PARÇA ADI / PART NAME		MALZEME / MATERIAL
1	GÖVDE / BODY	GG25 / GG40.3 / WCB / SS304 / SS316
2	KAPAK / COVER	GG25 / GG40.3 / WCB / SS304 / SS316
3	CAM TESPİT CİVATASI / WINDOW LOCK BOLT	KARBONÇELİK / CARBON STEEL SAE Gr 5 / AISI304
4	TESPİT SAPLAMA SOMUNU / LOCK STUD NUT	KARBONÇELİK / CARBON STEEL SAE Gr 5 / AISI304
5	CAM SIZDIRMAZLIK CONTASI / WINDOW SEALING GASKET	PTFE
6	GÖZETLEME CAMI / SIGHT WINDOW	TERMAL CAM / THERMAL GLASS

FLANŞLI AKIŞ GÖSTERGELERİ PN16 / FLANGED FLUID INDICATORS PN16										
AKIŞ GÖSTERGESİ TİPİ SIGHT FLOW INDICATOR TYPE	ÖLÇÜLER / SIZE									
	L	D	D1	D2	D3	D4	f	b	S	N-Ø
NST-AG1F/DN15	130	95	65	45	41	50	2	14	10	4*14
NST-AG1F/DN20	150	105	75	58	41	50	2	16	10	4*14
NST-AG1F/DN25	160	115	85	68	41	50	2	16	10	4*14
NST-AG1F/DN32	180	140	100	78	71	80	3	16	10	4*18
NST-AG1F/DN40	200	150	110	88	92	98	3	16	10	4*18
NST-AG1F/DN50	230	165	125	102	110	98	3	18	10	4*18
NST-AG1F/DN65	290	185	145	122	135	123	3	18	20	8*18
NST-AG1F/DN80	310	200	160	138	135	123	3	20	20	8*18
NST-AG1F/DN100	350	220	180	158	135	150	3	20	20	8*22
NST-AG1F/DN125	400	250	210	188	185	150	3	22	24	8*26
NST-AG1F/DN150	450	285	240	212	210	150	3	22	26	8*26
NST-AG1F/DN200	600	340	295	268	260	275	3	24	28	12*30

SİPARİŞ ÜZERİNE, DN10 VE ASA NORMUNDA AKIŞ GÖSTERGESİ İMALATI YAPILMAKTADIR.
UPON REQUEST, FLUID INDICATORS ARE PRODUCED ACC. TO DN10 AND ASA STANDARTS.



ÜRÜN AÇIKLAMASI / PRODUCT DESCRIPTION

NST-VK Boru tesisatlarında ve proses cihazlarında meydana gelen vakumu önler ve kondensin etkili bir şekilde tesisattan tahliye edilmesini sağlar. Hassas işlenmiş paslanmaz çelik bilya normal çalışma sırasında tam bir sızdırmazlık sağlar. Buhar, basınç düşümü nedeniyle yoğunlaşmaya başlar. Bilya üst kısmındaki basıncın giriş basıncından daha düşük değere ulaşınca kadar sitin üzerinde kalır. Vakum noktasında bilya sitten ayrılır. Hava üst kısımdan girerek vakum oluşmasını önlemiş olur.

Ütüler, kurutma üniteleri, presleme üniteleri ve buhar ceketli borularda uygulanmaları uygundur.

NST-VK Vacuum breaker valve prevents the vacuum that happens in process equipments and pipe-lines and discharges condensate out of pipe-line. Precisely machined steel ball provides full sealing during the normal operation. Steam begins to condense by the effect of pressure drop. The ball stays on the seat till the pressure on the top of the ball becomes more than the inlet pressure. The ball gets off the seat at the point of vacuum. Vacuum is prevented by the means of the air that enters from the top.

They are suitable to use in flat irons, drying units, pressing units, steam jacketed pipes.

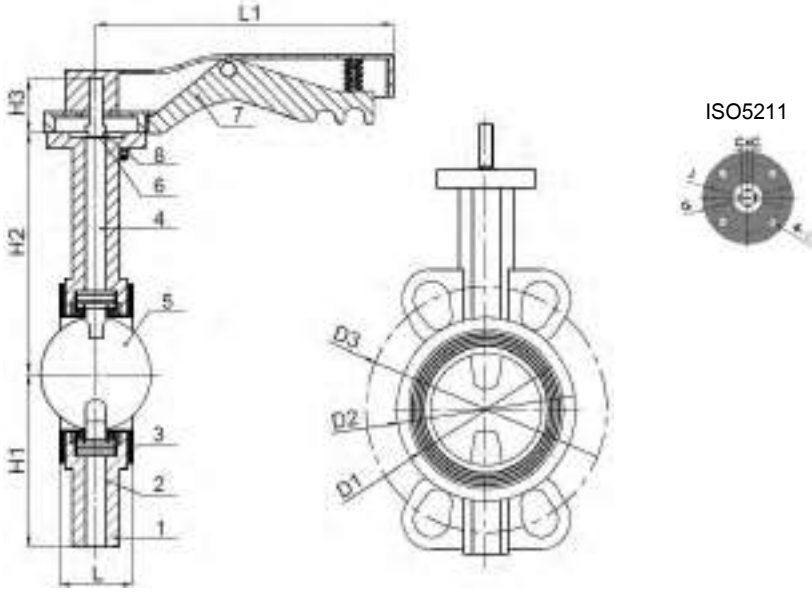
YEDEK PARÇALAR / SPARE PARTS

NO	PARÇA ADI / PART NAME	NST-VK5	NST-VK6	NST-VK7
1	KAPAK / BONNET	PASLANMAZ ÇELİK / SS304	PASLANMAZ ÇELİK / SS316	PRİNÇ / BRASS MS 56
2	GÖVDE CONTASI / BODY GASKET	PASLANMAZ ÇELİK / SS304	PASLANMAZ ÇELİK / SS316	PASLANMAZ ÇELİK / SS304
3	VALF / VALVE	PASLANMAZ ÇELİK / SS304	PASLANMAZ ÇELİK / SS316	PASLANMAZ ÇELİK / SS304
4	VALF SİTİ / VALVE SEAT	PASLANMAZ ÇELİK / SS304	PASLANMAZ ÇELİK / SS316	PASLANMAZ ÇELİK / SS304
5	GÖVDE / BODY	PASLANMAZ ÇELİK / SS304	PASLANMAZ ÇELİK / SS316	PRİNÇ / BRASS MS 56

ÇALIŞMA ŞARTLARI / OPERATING CONDITIONS

MAX. BASINÇ / MAX. ALLOWABLE PRESSURE PMA (BAR)	25	16
MAX. SICAKLIK / MAX. ALLOWABLE TEMPERATURE TMA (°C)	300°C	250°C

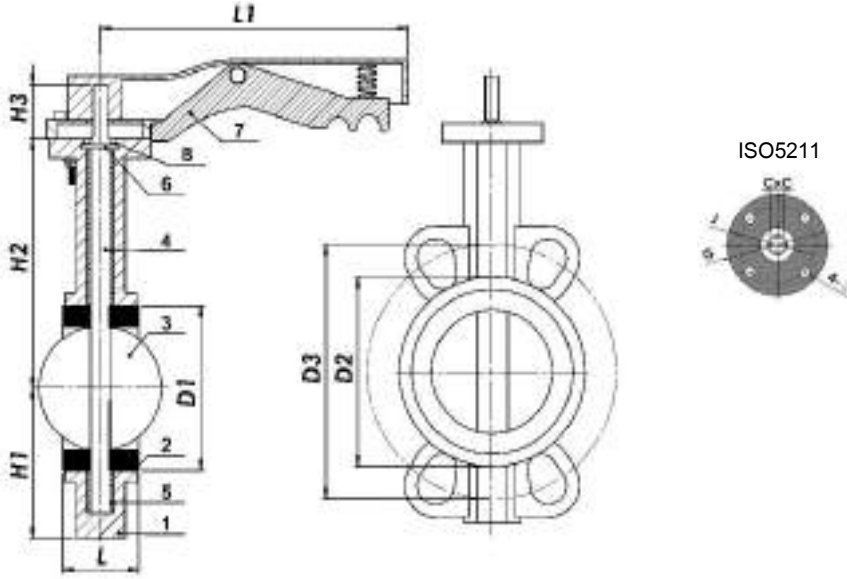
BAĞLANTI ŞEKLİ / CONNECTION	DİŞLİ / THREADED
ÇAPL / SIZE	1/2"
AĞIRLIK / WEIGHT (KGS)	0,350



BASINÇ SINIFI / PRESSURE CLASS	MAX 16 BAR
FARK BASINÇ / DIFFERENTIAL PRESSURE	ΔP 16 BAR
VAKUM / VACUUM	MAX 0.2 BAR MUTLAK BASINÇ / ABSOLUTE PRESSURE

NO:	PARÇA ADI / PART NAME	MALZEME / MATERIAL
1	GÖVDE / BODY	RİLSAN KAPLI GG25 PİK DÖKÜM / RILSAN COATED GG25 PIG CASTING RİLSAN KAPLI GGG40 SFERO DÖKÜM / RILSAN COATED GGG40 SPHERO CAST AISI304 PASLANMAZ ÇELİK / STAINLESS STEEL SS304 AISI316 PASLANMAZ ÇELİK / STAINLESS STEEL SS316
2	RAKOR / BUSHING	PTFE
3	SİT / SEAT	HT-EPDM (-35°C ~ 150 °C)
4	MİL / SHAFT	PASLANMAZ ÇELİK / SS416
5	DİSK / DISC	AISI316 & 304 PASLANMAZ ÇELİK / AISI316 & 304 STAINLESS STEEL
6	O-RİNG / O-RING	EPDM,NBR
7	KOL / HANDLE	ALÜMİNYUM / ALUMINIUM
8	SEGMAN / SEGMENT	A3

ÖLÇÜ SIZE	L	4-Ø	H1	H2	H3	L1	C*C	D1	D2	D3	TEPE FLANŞLI TOP PAD SO5211	AĞIRLIK / WEIGHT (KGS)		
												KOLSUZ WITHOUT HANDLE	KOLLU WITH HANDLE	DİŞLİ KUTULU GEAR BOX
DN50	43	8	76	140	32	43	9*9	70	118	120	F05	2.1	2.4	7.3
DN65	46	8	85	152	32	46	9*9	85	137	136,2	F05	2.5	2.8	7.7
DN80	46	8	95	157	32	46	9*9	100	143	160	F05	3.0	3.3	8.2
DN100	52	8	110	176	32	52	11*11	122	156	185	F05	4.8	5.2	6.0
DN125	56	10	125	191	32	56	14*14	148	190	215	F07	6.6	7.0	11.8
DN150	56	10	139	202	32	56	14*14	175	212	238	F07	7.5	7.9	12.7
DN200	60	12	175	243	45	60	17*17	226	268	295	F10	13.8	14.9	26.1
DN250	68	12	203	283	45	68	22*22	278	325	357	F10	21.2	22.3	33.5
DN300	78	12	238	322	45	78	22*22	330	403	407	F10	31.5	42.6	45.9

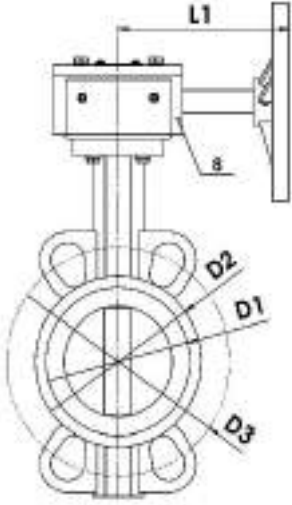


BASINÇ SINIFI / PRESSURE CLASS	MAX 16 BAR
FARK BASINCI / DIFFERENTIAL PRESSURE	ΔP 16 BAR
VAKUM / VACUUM	MAX 0.2 BAR MUTLAK BASINÇ / ABSOLUTE PRESSURE

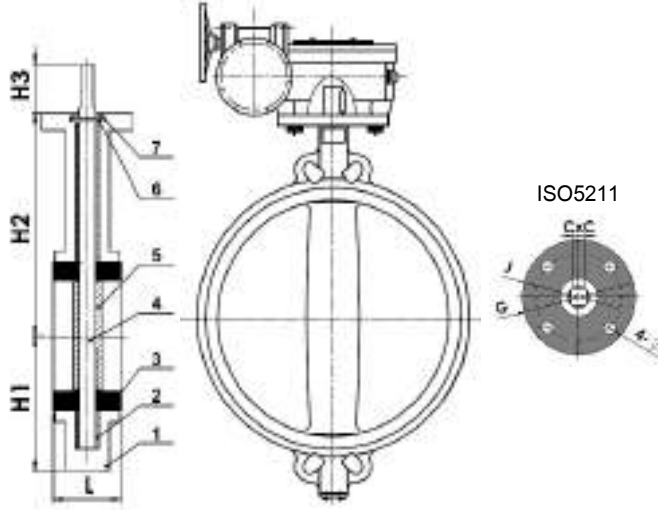
NO:	PARÇA ADI / PART NAME	MALZEME / MATERIAL
1	GÖVDE / BODY	GG25 PİK DÖKÜM / GG25 PIG CASTING GGG40 SFERO DÖKÜM / GGG40 SPHERO CAST AISI304 PASLANMAZ ÇELİK / STAINLESS STEEL SS304 AISI316 PASLANMAZ ÇELİK / STAINLESS STEEL SS316
2	SİT / SEAT	EPDM (-30°C~110 °C) ,NBR,VITON,SILICON
3	DİSK / DISC	DI & AISI316 & 304 PASLANMAZ ÇELİK / AISI316 & 304 STAINLESS STEEL
4	MİL / SHAFT	PASLANMAZ ÇELİK / SS416
5	RAKOR / BUSHING	PTFE
6	O-RİNG / O-RING	EPDM,NBR
7	KOL / HANDLE	ALÜMİNYUM / ALUMINIUM
8	SEGMAN / SEGMENT	A3

ÖLÇÜ SIZE	L	H1	H2	H3	L1	D1	D2	D3	4-Ø	G	J	CXC	AĞIRLIK / WEIGHT (KGS)		
													KOLSUZ WITHOUT HANDLE	KOLLU WITH HANDLE	DIŞLİ KUTULU GEAR BOX
DN25	33			32	198				7	65	50	7*7			
DN32	33			32	198				7	65	50	7*7			
DN40	33			32	198			110	7	65	50	9*9	1.0	1.3	6.2
DN50	43	80	161	32	198	70	118	125	7	65	50	9*9	2.1	2.4	7.3
DN65	46	89	175	32	198	85	137	145	7	65	50	9*9	2.5	2.8	7.7
DN80	46	95	181	32	198	100	143	160	7	65	50	9*9	3.0	3.3	8.2
DN100	52	114	200	32	210	122	156	180	7	65	50	11*11	4.8	5.2	6.0
DN125	56	127	213	32	272	148	190	210	9	90	70	14*14	6.6	7.0	11.8
DN150	56	139	226	32	272	175	212	240	9	90	70	14*14	7.5	7.9	12.7
DN200	60	175	260	35	358	226	268	295	12	125	70	17*17	13.8	14.9	26.1
DN250	68	203	292	35	358	278	325	350	12	125	70	22*22	21.2	22.3	33.5
DN300	78	242	337	35	358	330	403	400	14	125	102	22*22	31.5	42.6	45.9
DN350	78	267	368	45		375	435	460	14	150	125	22*22	38.0	40.0	55.0
DN400	86	309	400	51		439	508	515	14	150	125	27*27	53.0	55.0	87.0
DN450	114	318	422	51		490.5	542	565	22	210	165	27*27	80.0	82.0	112.0
DN500	131	349	479	64		535	592	620	22	210	165	36*36	115.0	117.0	148.0

DN150-DN350



DN400-DN600



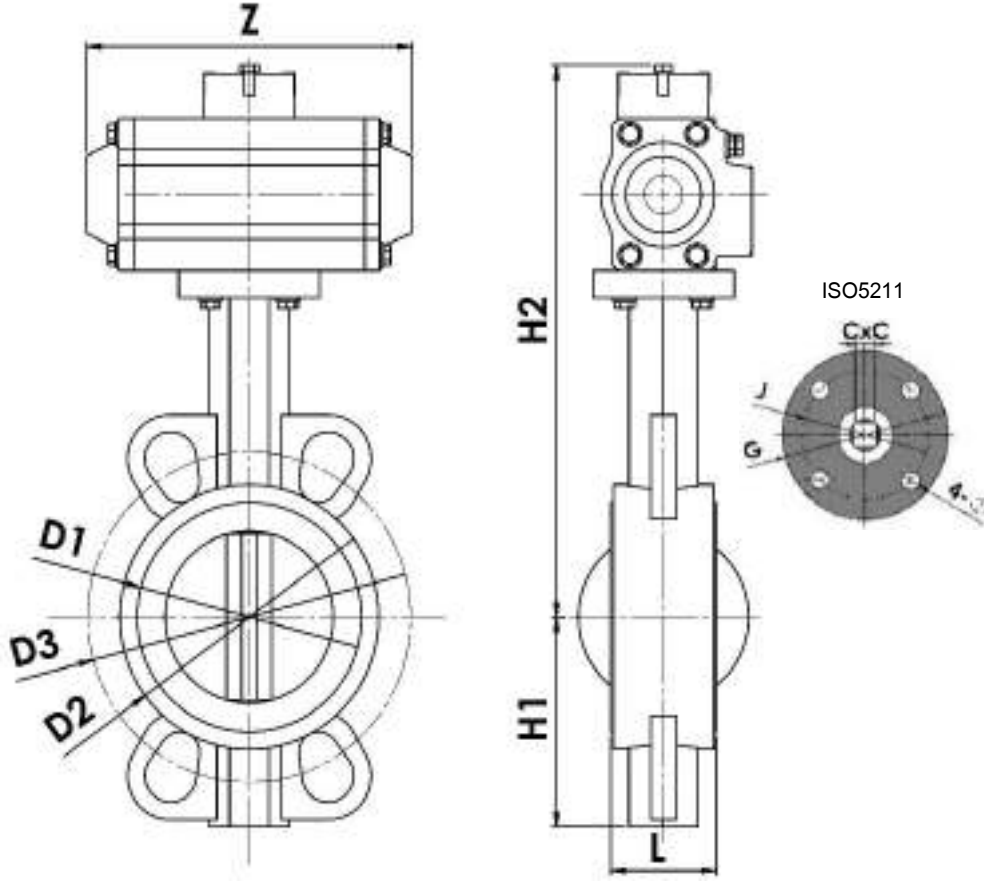
MODEL NST-GBW2



TEST BASINCI / TEST PRESSURE	KAPLAMA / SHELL	SIZDIRMAZLIK / SEALING
HİDROSTATİK / HYDROSTATIC	24 BAR	17.6 BAR

NO:	PARÇA ADI / PART NAME	MALZEME / MATERIAL
1	GÖVDE / BODY	GG25 PİK DÖKÜM / GG25 PIG CASTING GGG40 SFERO DÖKÜM / GGG40 SPHERO CAST
2	RAKOR / BUSHING	PTFE
3	SİT / SEAT	EPDM
4	MİL / SHAFT	PASLANMAZ ÇELİK / SS416
5	DİSK / DISC	AISI316 & 304 PASLANMAZ ÇELİK / AISI316 & 304 STAINLESS STEEL
6	O-RİNG / O-RING	NBR
7	SEGMAN / SEGMENT	A3
8	DİŞLİ KUTUSU / GEAR BOX	ALÜMİNYUM / ALUMINIUM

ÖLÇÜ / SIZE	L	H1	H2	H3	L1	4-Ø	G	J	CxC	TOP FLANGE ISO5211	CxC	D1	D2	D3	AĞIRLIK WEIGHT(KGS)
															DİŞLİ KUTULU GEAR BOX
DN150	56	139	204	38	160	9	90	70	14*14	F07	14*14	175	212	240	12.7
DN200	60	175	243	38	227	12	125	70	17*17	F10	17*17	226	268	295	26.1
DN250	68	203	289	44	227	12	125	70	22*22	F10	22*22	278	325	350	33.5
DN300	78	238	319	44	227	14	125	102	22*22	F10	22*22	330	403	400	45.9
DN350	78	267	368	45	227	14	150	125	22*22	F10	22*22	375	435	460	55.0
DN400	102	298	400	51	270	14	150	125	27*27	F14	27*27	439	508	515	87.0
DN450	114	318	422	51	270	22	210	165	27*27	F14	27*27	490.5	542	565	112.0
DN500	127	349	479	64	350	22	210	165	36*36	F14	36*36	535	592	620	148.0
DN600	154	410	562	70	350	22	210	165	36*36	F16	36*36	654	708	725	

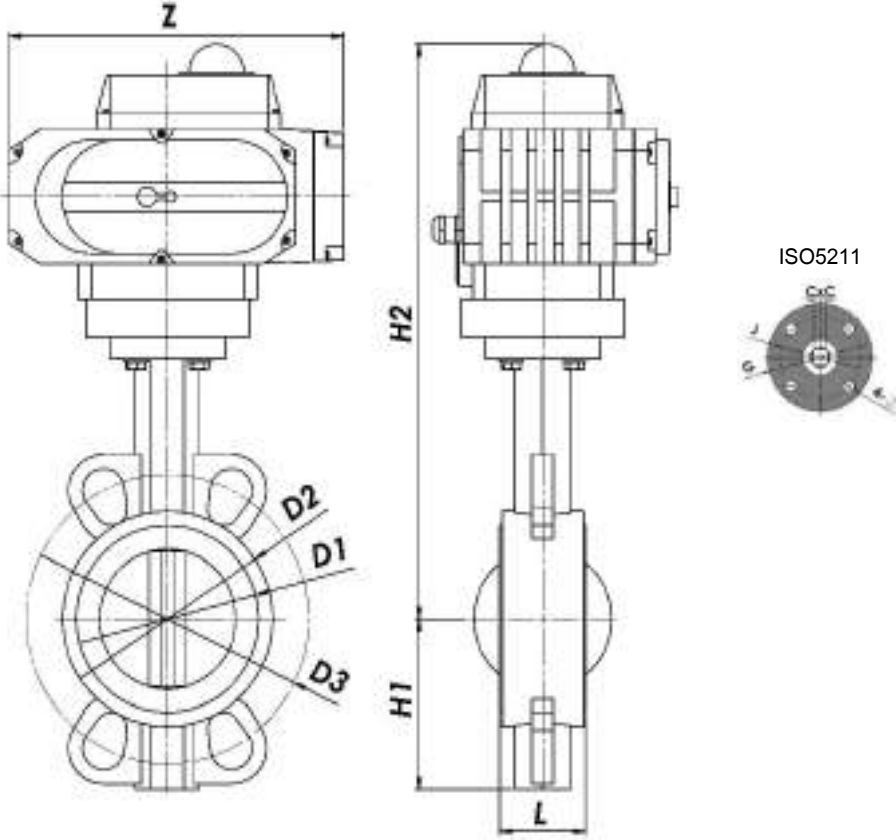


MODEL NST-AKW2



ÇİFT ETKİLİ AKTÜATÖRLÜ KELEBEK VANA / BUTTERFLY VALVE WITH DOUBLE ACTING ACTUATOR

ÖLÇÜ SIZE	L	H1	H2	Z	D1	D2	D3	CXC	G	J	4-Ø	AKTÜATÖR ACTUATOR
DN32	33	61	121	144				7*7	65	50	4-Ø7	NST-DA50
DN40	33	61	130	144				9*9	65	50	4-Ø7	NST-DA50
DN50	43	77	136,5	144	70	118	120	9*9	65	50	4-Ø7	NST-DA50
DN65	46	87,5	142	163	85	137	136,2	9*9	65	50	4-Ø7	NST-DA63
DN80	46	95	158	163	100	143	160	9*9	65	50	4-Ø7	NST-DA63
DN100	52	107	182,5	214	122	156	185	11*11	65	50	4-Ø7	NST-DA75
DN125	56	121,5	194,5	252	148	190	215	14*14	90	70	4-Ø9	NST-DA88
DN150	56	144	217,5	270	175	212	238	14*14	90	70	4-Ø9	NST-DA100
DN200	60	171	245	316	226	268	295	17*17	125	70	4-Ø12	NST-DA115
DN250	68	205	280	354	278	325	357	22*22	125	70	4-Ø12	NST-DA125
DN300	78	235	310	418	330	403	407	22*22	125	102	4-Ø14	NST-DA145



TEKNİK VERİLER / TECHNICAL DATA

ÇEVRE SICAKLIĞI / AMBIENT TEMP : -10~+60°C

NOMİNAL BASINÇ / NOMINAL PRESSURE : 0~1.0 Mpa

KONTROL VOLTAJİ / CONTROL VOLTAGE : AC110V,AC220V,AC380V,DC24V

EBAT / SIZE : DN50-DN300

KONTROL TARZI : ON-OFF, AYARLANABİLİR / CONTROL WAY : ON-OFF TYPE,ADJUSTABLE TYPE

SİPARİŞ ESNASINDA BELİRTİLMESİ DURUMUNDA ORANSAL AYARLANABİLİR

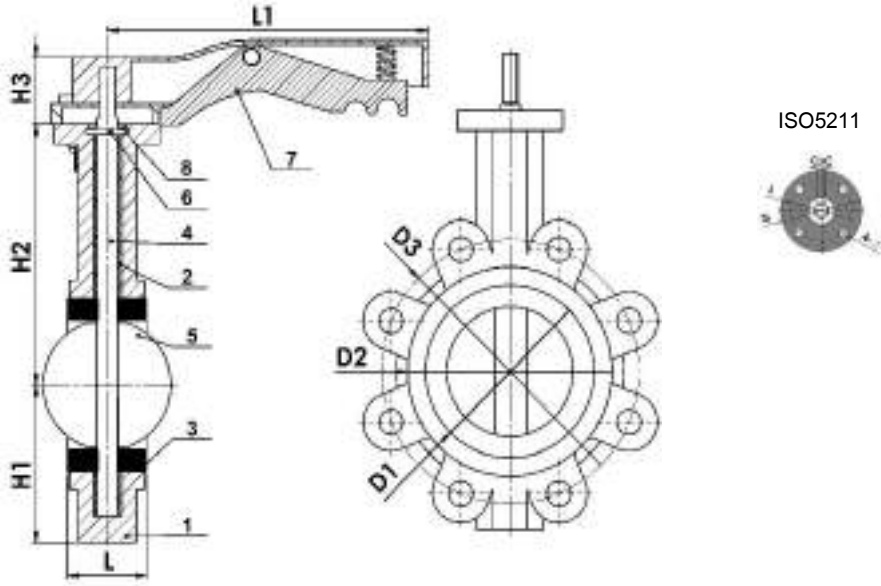
IT CAN BE SET AS PROPORTIONAL IF REQUESTED DURING ORDER

ELEKTRİK AKTÜATÖRLÜ WAFER KELEBEK VANA / WAFER BUTTERFLY VALVE WITH ELECTRICAL ACTUATOR

ÖLÇÜ / SIZE	L	H1	H2	Z	D1	D2	D3	CXC	G	J	4-Ø	AKTÜATÖR ACTUATOR
DN50	43	77	292	160	70	118	125	9*9	65	50	4-Ø7	NST-EA05
DN65	46	87,5	303	160	85	137	145	9*9	65	50	4-Ø7	NST-EA05
DN80	46	95	342	196	100	143	160	9*9	65	50	4-Ø7	NST-EA10
DN100	52	107	353	196	122	156	180	11*11	65	50	4-Ø7	NST-EA10
DN125	55	121,5	400	256	148	190	210	14*14	90	70	4-Ø9	NST-EA20
DN150	56	144	419	256	175	212	240	14*14	90	70	4-Ø9	NST-EA20
DN200	60	171	447	256	226	268	295	17*17	125	70	4-Ø12	NST-EA40
DN250	68	205	479	256	278	325	350	22*22	125	70	4-Ø12	NST-EA40
DN300	78	235	555	256	330	403	400	22*22	150	102	4-Ø14	NST-EA60

OPSİYONEL : SATIŞ DANIŞMANIMIZDAN ORANSAL MODELİMİZ HAKKINDA BİLGİ ALABİLİRSİNİZ.

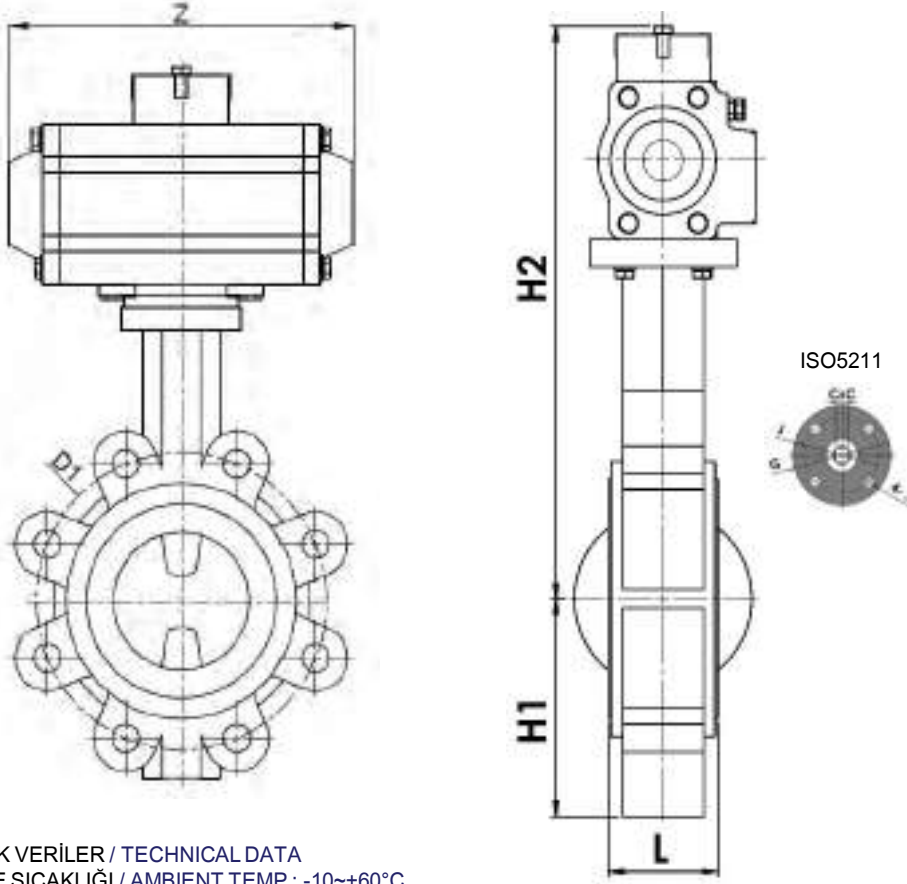
OPTIONAL : YOU CAN GET INFORMATION ABOUT OUR PROPORTIONAL MODAL FROM SALES RESPONSIBLES.



BASINÇ SINIFI / PRESSURE CLASS	MAX 16 BAR
FARK BASINCI / DIFFERENTIAL PRESSURE	ΔP 16 BAR
VAKUM / VACUUM	MAX 0.2 BAR MUTLAK BASINÇ / ABSOLUTE PRESSURE

NO:	PARÇA ADI / PART NAME	MALZEME / MATERIAL
1	GÖVDE / BODY	GG25 PİK DÖKÜM / GG25 PIG CASTING GGG40 SFERO DÖKÜM / GGG40 SPHERO CAST AISI304 PASLANMAZ ÇELİK / STAINLESS STEEL SS304 AISI316 PASLANMAZ ÇELİK / STAINLESS STEEL SS316
2	RAKOR / BUSHING	PTFE
3	SİT / SEAT	EPDM (-30°C~110 °C) ,NBR,VITON
4	MİL / SHAFT	PASLANMAZ ÇELİK / SS416
5	DİSK / DISC	AISI316 & 304 PASLANMAZ ÇELİK / AISI316 & 304 STAINLESS STEEL
6	O-RİNG / O-RING	EPDM,NBR
7	KOL / HANDLE	ALÜMİNYUM / ALUMINIUM
8	SEGMAN / SEGMENT	A3

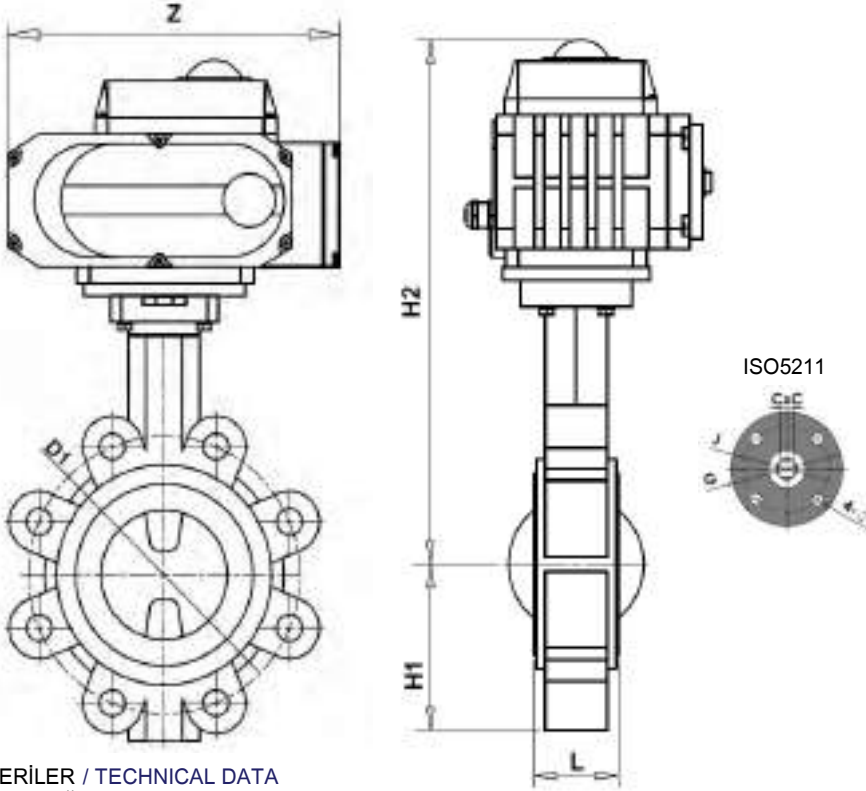
ÖLÇÜ SIZE	L	H1	H2	H3	L1	D1	D2	D3	C* C	4-Ø	G	J	AĞIRLIK / WEIGHT (KGS)		
													KOLSUZ WITHOUT HANDLE	KOLLU WITH HANDLE	DİŞLİ KUTULU GEAR BOX
DN32	33	57		32	198				7*7	4*7	65	50			
DN40	33	61		32	198				9*9	4*7	65	50			
DN50	43	88	161	32	198	70	118	125	9*9	4*7	65	50	2.3	4	6.8
DN65	46	89	175	32	198	85	137	145	9*9	4*7	65	50	2.9	4.6	7.4
DN80	46	95	181	32	198	100	143	160	9*9	4*7	65	50	3.7	5.4	8.2
DN100	52	114	200	32	210	122	156	180	11*11	4*7	65	50	5	6.7	9.5
DN125	56	127	213	32	272	148	190	210	14*14	4*10	90	70	6.5	10	11
DN150	56	139	226	32	272	175	212	240	14*14	4*10	90	70	8.1	11.6	12.6
DN200	60	175	260	35	358	226	268	295	17*17	4*12	125	70	18	19.8	27
DN250	68	205	292	35	358	278	325	350	22*22	4*12	125	70	29	30.8	38
DN300	78	235	337	35	358	330	403	400	22*22	4*14	150	102	39	40.8	51
DN350	78	277	368	45	78			460	22*22	4*14	150	125			



TEKNİK VERİLER / TECHNICAL DATA
 ÇEVRE SICAKLIĞI / AMBIENT TEMP : -10~+60°C
 NOMİNAL BASINÇ / NOMINAL PRESSURE : 0~1.0 Mpa
 EBAT / SIZE : DN50-DN300
 KONTROL TARZI : ON-OFF, AYARLANABİLİR / CONTROL WAY : ON-OFF TYPE, ADJUSTABLE TYPE
SİPARİŞ ESNASINDA BELİRTİLMESİ DURUMUNDA ORANSAL AYARLANABİLİR
 IT CAN BE SET AS PROPORTIONAL IF REQUESTED DURING ORDER

ÇİFT ETKİLİ AKTÜATÖRLÜ KELEBEK VANA / BUTTERFLY VALVE WITH DOUBLE ACTING ACTUATOR

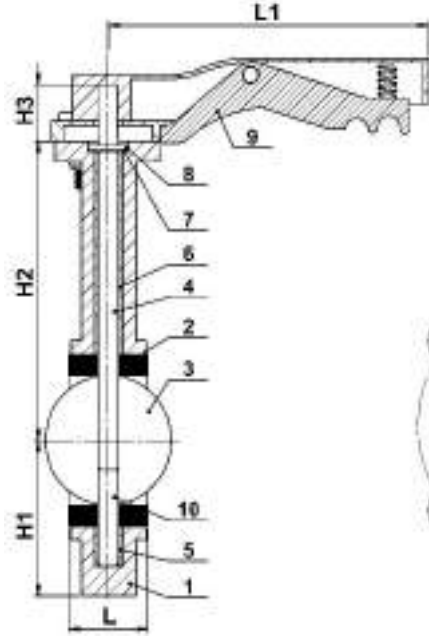
ÖLÇÜ / SIZE	L	H1	H2	Z	D1	N-Ø	CXC	G	J	4-Ø	AKTÜATÖR ACTUATOR
DN50	43	88	228,5	144	125	4-M16	9*9	65	50	4-Ø7	NST-DA50
DN65	46	89	249,5	163	145	4-M16	9*9	65	50	4-Ø7	NST-DA63
DN80	46	95	265,5	163	160	8-M16	9*9	65	50	4-Ø7	NST-DA63
DN100	52	114	302,5	214	180	8-M16	11*11	65	50	4-Ø7	NST-DA75
DN125	56	127	314,5	252	210	8-M16	14*14	90	70	4-Ø9	NST-DA88
DN150	56	139	370,5	270	240	8-M20	14*14	90	70	4-Ø9	NST-DA100
DN200	60	175	398	316	295	12-M20	17*17	125	70	4-Ø12	NST-DA115
DN250	68	205	455	354	355	12-M22	22*22	125	70	4-Ø12	NST-DA125
DN300	78	235	592	418	410	12-M22	22*22	150	102	4-Ø14	NST-DA145



TEKNİK VERİLER / TECHNICAL DATA
 ÇEVRE SICAKLIĞI / AMBIENT TEMP : -10~+60°C
 NOMİNAL BASINÇ / NOMINAL PRESSURE : 0~1.0 Mpa
 KONTROL VOLTAJİ / CONTROL VOLTAGE : AC110V,AC220V,AC380V,DC24V
 EBAT / SIZE : DN50-DN300
 KONTROL TARZI : ON-OFF, AYARLANABİLİR / CONTROL WAY : ON-OFF TYPE,ADJUSTABLE TYPE
SİPARİŞ ESNASINDA BELİRTİLMESİ DURUMUNDA ORANSAL AYARLANABİLİR
 IT CAN BE SET AS PROPORTIONAL IF REQUESTED DURING ORDER

ELEKTRİK AKTÜATÖRLÜ KELEBEK VANA / BUTTERFLY VALVE WITH ACTING ELECTRIC ACTUATOR

ÖLÇÜ / SIZE	L	H1	H2	Z	D1	N-Ø	CXC	G	J	4-Ø	AKTÜATÖR ACTUATOR
DN50	43	88	228,5	160	125	4-M16	9*9	65	50	4-Ø7	NST-EA05
DN65	46	89	249,5	160	145	4-M16	9*9	65	50	4-Ø7	NST-EA05
DN80	46	95	265,5	160	160	8-M16	9*9	65	50	4-Ø7	NST-EA05
DN100	52	114	302,5	196	180	8-M16	11*11	65	50	4-Ø7	NST-EA10
DN125	56	127	314,5	196	210	8-M16	14*14	90	70	4-Ø9	NST-EA10
DN150	56	139	370,5	256	240	8-M20	14*14	90	70	4-Ø9	NST-EA20
DN200	60	175	398	256	295	12-M20	17*17	125	70	4-Ø12	NST-EA20
DN250	68	205	455	256	355	12-M22	22*22	125	70	4-Ø12	NST-EA40
DN300	78	235	592	256	410	12-M22	22*22	150	102	4-Ø14	NST-EA60



PTFE Contalı AISI316 Diskli Kelebek Vana
PTFE Gasket, Butterfly Valve with AISI316 disc

ISO5211



MODEL NST-WT2

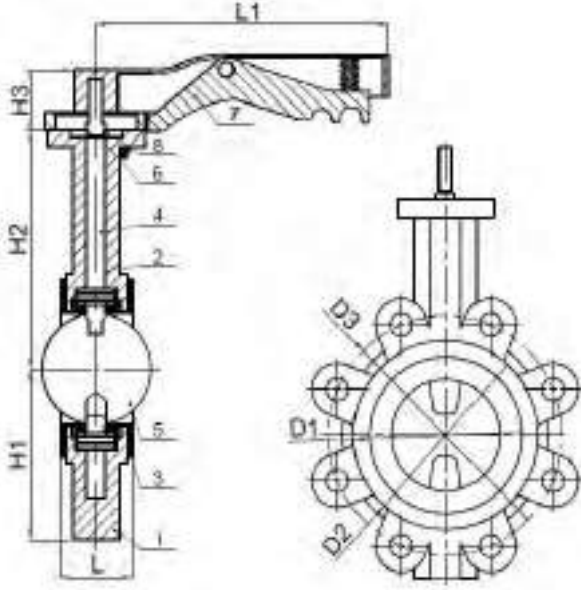


BASINÇ SINIFI / PRESSURE CLASS	MAX 16 BAR
FARK BASINCI DIFFERENTIAL PRESSURE	ΔP 16 BAR
MAX.ÇALIŞMA SICAKLIĞI (TMO) MAX.OPERATING TEMPERATURE	180 °C
VAKUM VACUUM	MAX 0.2 BAR MUTLAK BASINÇ / ABSOLUTE PRESSURE

NO	PARÇA ADI / PART NAME	MALZEME / MATERIAL
1	GÖVDE / BODY	SFERO DÖKÜM / GGG40 SPHERO CAST
2	SİT / SEAT	PTFE + SILICON
3	DİSK / DISC	PASLANMAZ ÇELİK / AISI316 STAINLESS STEEL
4	MİL / SHAFT	PASLANMAZ ÇELİK / SS416~316
5	ALT YATAKLAMA / LOWER BEARING	EPDM
6	ÜST YATAKLAMA / UPPER BEARING	EPDM
7	PUL / WASHER	A3
8	SEGMAN / SEGMENT	A3
9	KOL / HANDLE	ALÜMİNYUM / ALUMINIUM
10	KISA MİL / SHORT SHAFT	PASLANMAZ ÇELİK / SS416~316

ÖLÇÜ / SIZE	L	H1	H2	H3	L1	G	J	CXC	4*Ø	AĞIRLIK / WEIGHT KGS
DN50	43	80	161	32	198	65	50	9*9	4-7	3.00
DN65	46	89	175	32	198	65	50	9*9	4-7	3.70
DN80	46	95	181	32	198	65	50	11*11	4-7	4.10
DN100	52	114	200	32	210	90	50	11*11	4-10	5.40
DN125	55	127	213	32	272	90	70	14*14	4-10	7.80
DN150	56	139	226	32	272	90	70	14*14	4-10	8.60
DN200	60	175	260	35	358	125	70	17*17	4-12	14.50
DN250	68	203	292	35	358	125	70	22*22	4-12	22.00
DN300	78	242	337	35	358	125	102	22*22	4-12	36.50
DN350	78	267	368	45		125	125	22*22	4-12	60.50
DN400	102	309	400	51		175		27*27	4-18	82.00

MODEL NST-LT1



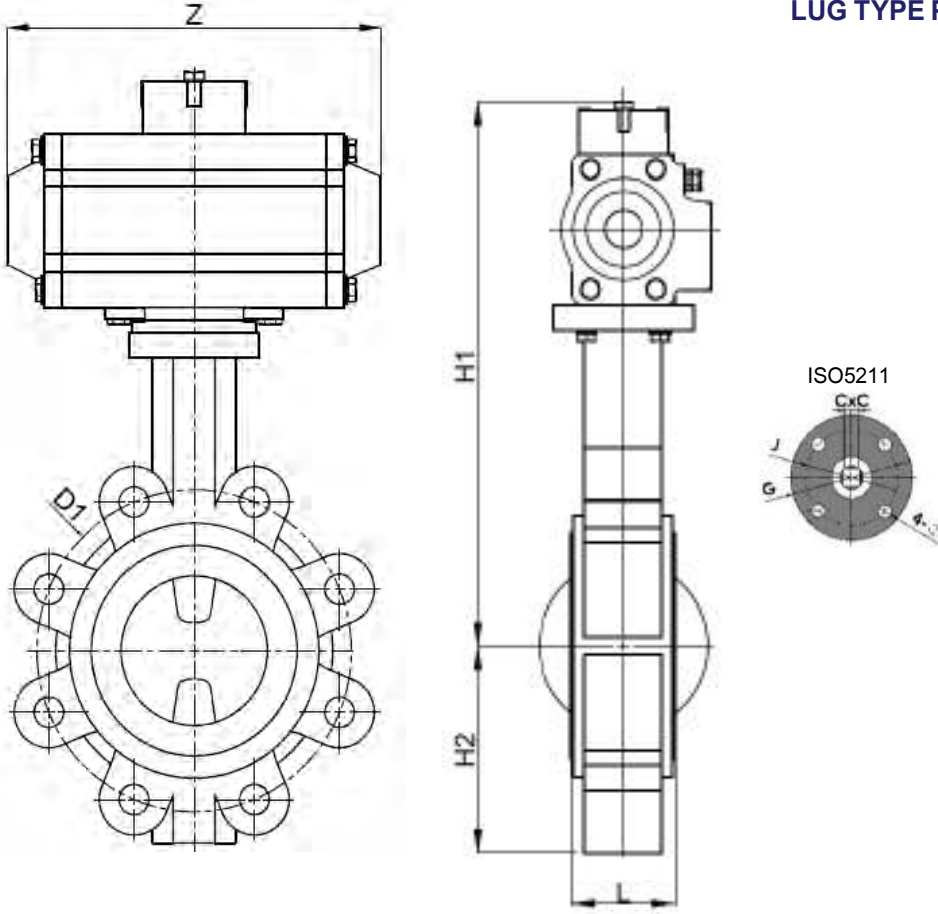
BASINÇ SINIFI / PRESSURE CLASS	MAX 16 BAR
FARK BASINCI / DIFFERENTIAL PRESSURE	ΔP 16 BAR
VAKUM / VACUUM	MAX 0.2 BAR MUTLAK BASINÇ / ABSOLUTE PRESSURE

NO:	PARÇA ADI / PART NAME	MALZEME / MATERIAL
1	GÖVDE / BODY	GG25 PİK DÖKÜM / GG25 PIG CASTING GGG40 SFERO DÖKÜM / GGG40 SPHERO CAST AISI304 PASLANMAZ ÇELİK / STAINLESS STEEL SS304 AISI316 PASLANMAZ ÇELİK / STAINLESS STEEL SS316
2	RAKOR / BUSHING	PTFE
3	SİT / SEAT	PTFE
4	MİL / SHAFT	PASLANMAZ ÇELİK / SS416
5	DİSK / DISC	DI & AISI316 & 304 PASLANMAZ ÇELİK / AISI316 & 304 STAINLESS STEEL
6	O-RİNG / O-RING	EPDM,NBR
7	KOL / HANDLE	ALÜMİNYUM / ALUMINIUM
8	SEGMAN / SEGMENT	A3

ÖLÇÜ SIZE	L	H1	H2	H3	L1	D1	D2	D3	C* ^c	4-Ø	G	J	AĞIRLIK / WEIGHT (KGS)		
													KOLSUZ WITHOUT HANDLE	KOLLU WITH HANDLE	DİŞLİ KUTULU GEAR BOX
DN40	33	61		32	198				9*9	4*7	65	50			
DN50	43	88	161	32	198	70	118	125	9*9	4*7	65	50	2.3	4	6.8
DN65	46	89	175	32	198	85	137	145	9*9	4*7	65	50	2.9	4.6	7.4
DN80	46	95	181	32	198	100	143	160	9*9	4*7	65	50	3.7	5.4	8.2
DN100	52	114	200	32	210	122	156	180	11*11	4*7	65	50	5	6.7	9.5
DN125	56	127	213	32	272	148	190	210	14*14	4*10	90	70	6.5	10	11
DN150	56	139	226	32	272	175	212	240	14*14	4*10	90	70	8.1	11.6	12.6
DN200	60	175	260	35	358	226	268	295	17*17	4*12	125	70	18	19.8	27
DN250	68	205	292	35	358	278	325	350	22*22	4*12	125	70	29	30.8	38
DN300	78	235	337	35	358	330	403	400	22*22	4*14	150	102	39	40.8	51
DN350	78	277	368	45	78			460	22*22	4*14	150	125			

LUG TİPİ PTFE CONTALI PNÖMATİK AKTÜATÖRLÜ
KELEBEK VANALAR
LUG TYPE PTFE GASKET BUTTERFLY VALVES WITH
PNEUMATIC ACTUATORS

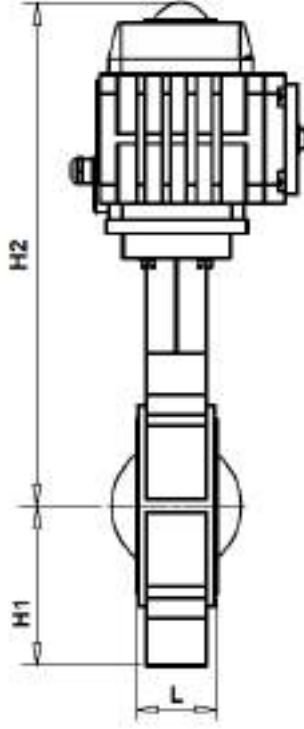
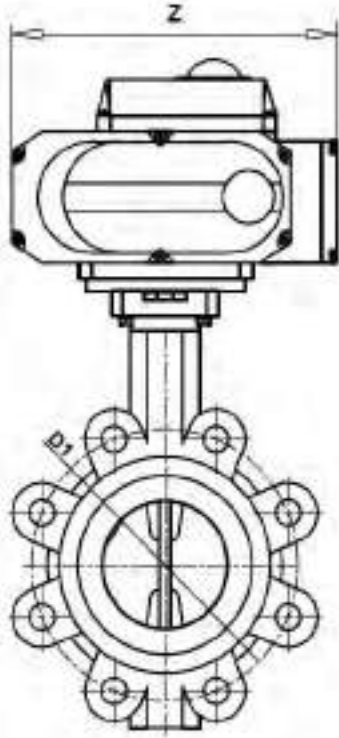
MODEL NST-AKLT1



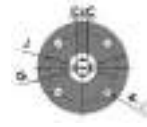
ÇİFT ETKİLİ AKTÜATÖRLÜ KELEBEK VANA / BUTTERFLY VALVE WITH DOUBLE ACTING ACTUATOR

ÖLÇÜ SIZE	L	H1	H2	Z	D1	D2	D3	CXC	G	J	4-Ø	AKTÜATÖR ACTUATOR
DN50	43	77	136,5	144	70	118	120	9*9	65	50	4-Ø7	NST-DA50
DN65	46	87,5	142	163	85	137	136,2	9*9	65	50	4-Ø7	NST-DA63
DN80	46	95	158	163	100	143	160	9*9	65	50	4-Ø7	NST-DA63
DN100	52	107	182,5	214	122	156	185	11*11	65	50	4-Ø7	NST-DA75
DN125	56	121,5	194,5	252	148	190	215	14*14	90	70	4-Ø9	NST-DA88
DN150	56	144	217,5	270	175	212	238	14*14	90	70	4-Ø9	NST-DA100
DN200	60	171	245	316	226	268	295	17*17	125	70	4-Ø12	NST-DA115
DN250	68	205	280	354	278	325	357	22*22	125	70	4-Ø12	NST-DA125
DN300	78	235	310	418	330	403	407	22*22	125	102	4-Ø14	NST-DA145

LUG TİPİ ELEKTRİK AKTÜATÖRLÜ PTFE KELEBEK VANALAR LUG TYPE PTFE BUTTERFLY VALVES WITH ELECTRIC ACTUATOR



ISO5211



MODEL NST-EAKLT2



TEKNİK VERİLER / TECHNICAL DATA

ÇEVRE SICAKLIĞI / AMBIENT TEMP : -10~+60°C

NOMİNAL BASINÇ / NOMINAL PRESSURE : 0~1.0 Mpa

KONTROL VOLTAJİ / CONTROL VOLTAGE : AC110V, AC220V, AC380V, DC24V

EBAT / SIZE : DN50-DN300

KONTROL TARZI : ON-OFF, AYARLANABİLİR / CONTROL WAY : ON-OFF TYPE, ADJUSTABLE TYPE

SİPARİŞ ESNASINDA BELİRTİLMESİ DURUMUNDA ORANSAL AYARLANABİLİR

IT CAN BE SET AS PROPORTIONAL IF REQUESTED DURING ORDER

ELEKTRİK AKTÜATÖRLÜ PTFE KELEBEK VANA / PTFE BUTTERFLY VALVE WITH ELECTRIC ACTUATOR

ÖLÇÜ / SIZE	L	H1	H2	Z	D1	N-Ø	CXC	G	J	4-Ø	AKTÜATÖR ACTUATOR
DN50	43	88	228,5	160	125	4-M16	9*9	65	50	4-Ø7	NST-EA05
DN65	46	89	249,5	160	145	4-M16	9*9	65	50	4-Ø7	NST-EA05
DN80	46	95	265,5	160	160	8-M16	9*9	65	50	4-Ø7	NST-EA05
DN100	52	114	302,5	196	180	8-M16	11*11	65	50	4-Ø7	NST-EA10
DN125	56	127	314,5	196	210	8-M16	14*14	90	70	4-Ø9	NST-EA10
DN150	56	139	370,5	256	240	8-M20	14*14	90	70	4-Ø9	NST-EA20
DN200	60	175	398	256	295	12-M20	17*17	125	70	4-Ø12	NST-EA20
DN250	68	205	455	256	355	12-M22	22*22	125	70	4-Ø12	NST-EA40
DN300	78	235	592	256	410	12-M22	22*22	150	102	4-Ø14	NST-EA60

PNÖSAN San ve Tic. Ltd. Şti.

Merkez : Cemaliye Mah. Gazi Çeşme Sok. No: 2/A 59860 Çorlu / TEKİRDAĞ

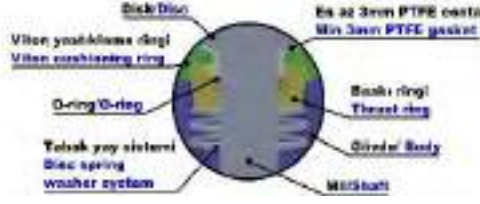
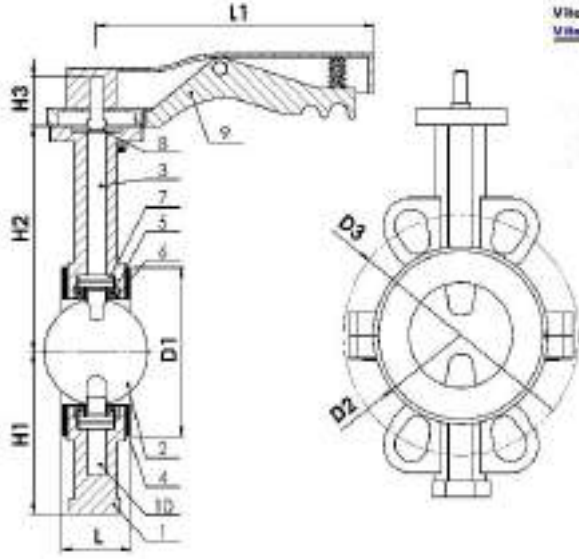
Tel:(+90 282) 652 94 86 Pbx Fax:(+90 282) 652 74 05

Fabrika : Zafer Mah.Bakım Onarım 6.Sk.No:54-55-56 Çorlu / TEKİRDAĞ

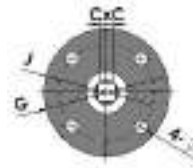
www.pnosan.com.tr / bilgi@pnosan.com.tr / satis@pnosan.com.tr

2 PARÇALI PTFE CONTALI WAFER TİPİ KELEBEK VANALAR 2 PC PTFE GASKET WAFER TYPE BUTTERFLY VALVES

PTFE Contalı AISI316 Diskli Kelebek Vana
PTFE Gasket, Butterfly Valve with AISI316 disc



ISO5211



MODEL NST-WT1



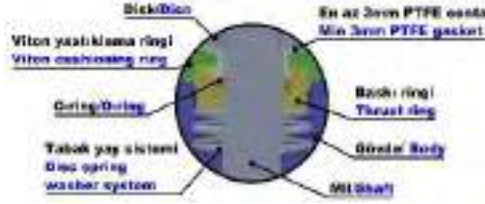
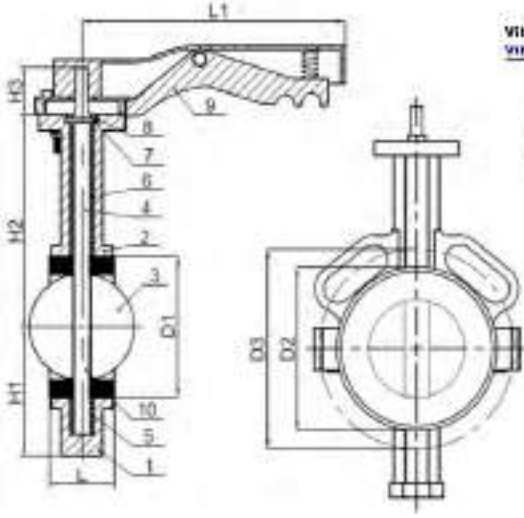
BASINÇ SINIFI / PRESSURE CLASS	MAX 16 BAR
FARK BASINCI DIFFERENTIAL PRESSURE	ΔP 16 BAR
MAX.ÇALIŞMA SICAKLIĞI (TMO) MAX.OPERATING TEMPERATURE	180 °C
VAKUM VACUUM	MAX 0.2 BAR MUTLAK BASINÇ ABSOLUTE PRESSURE

NO	PARÇA ADI / PART NAME	MALZEME / MATERIAL
1	GÖVDE / BODY	RİLSAN KAPLI SFERO DÖKÜM / RILSAN COATED GGG40 SPHERO CAST PASLANMAZ ÇELİK / STAINLESS STEEL SS304 &316
2	DİSK / DISC	PASLANMAZ ÇELİK / AISI316 STAINLESS STEEL
3	MİL / SHAFT	PASLANMAZ ÇELİK / SS416-SS431,316
4	SİT / SEAT	PTFE
5	O-RİNG / O-RING	EPDM ~ VITON
6	KISA RAKOR / SHORT BUSHING	F4
7	PUL / WASHER	A3
8	SEGMAN / SEGMENT	A3
9	KOL / HANDLE	ALÜMİNYUM / ALUMINIUM
10	KISA MİL / SHORT SHAFT	PASLANMAZ ÇELİK / SS416-316

ÖLÇÜ / SIZE	L	H1	H2	H3	L1	D1	D2	4-Ø	G	J	CxC	PN10	PN16	AĞIRLIK WEIGHT KGS
												D3	D3	
DN50	42	73	135	32	198	70	118	7	65	50	9*9	125	125	3,1
DN65	45	80	135	32	198	85	137	7	65	50	9*9	145	145	3,3
DN80	46	90	138	32	198	100	143	7	65	50	9*9	160	160	3,8
DN100	52	116	159	32	210	122	156	7	65	50	11*11	180	180	6
DN125	55	130	175	32	272	148	190	9	90	70	14*14	210	210	7,3
DN150	56	148	188	32	272	175	212	9	90	70	14*14	240	240	8,8
DN200	61	180	230	35	358	226	268	12	125	70	17*17	295	295	20,7
DN250	66	220	270	35	358	278	325	12	125	70	22*22	350	355	28,5
DN300	77	255	300	35	358	330	403	14	125	102	24*24	400	410	40
DN350	77	284	337	45				14	150	125	24*24	460	470	51,8
DN400	87/102	322	367	51				14	150	125	24*24	515	525	90

AISI 316 disk ve gövdesi PTFE kaplı Kelebek Vana
 PTFE Lined Butterfly Valve with a disc made of AISI 316 and PTFE coated,

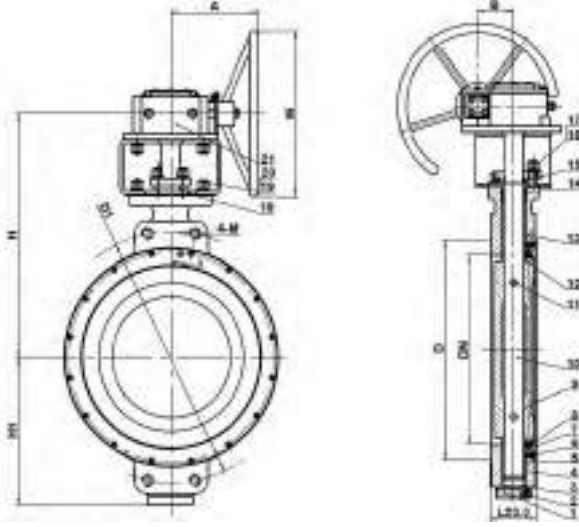
MODEL NST-WT



BASINÇ SINIFI PRESSURE CLASS	MAX 16 BAR
FARK BASINCI DIFFERENTIAL PRESSURE	ΔP 16 BAR
MAX.ÇALIŞMA SICAKLIĞI (TMO) MAX.OPERATING TEMPERATURE	180 °C
VAKUM VACUUM	MAX 0.2 BAR MUTLAK BASINÇ ABSOLUTE PRESSURE

NO	PARÇA ADI / PART NAME	MALZEME / MATERIAL
1	GÖVDE / BODY	RILSAN KAPLI SFERO DÖKÜM / RILSAN COATED GGG40 SPHERO CAST PASLANMAZ ÇELİK / STAINLESS STEEL SS304 & 316
2	SİT / SEAT	PTFE
3	DİSK / DISC	PASLANMAZ ÇELİK,+ PTFE KAPLI / AISI316 STAINLESS STEEL+ PTFE COATED
4	MİL / SHAFT	PASLANMAZ ÇELİK / SS416~ SS431-316
5	O-RİNG / O-RING	EPDM
6	KISA RAKOR / SHORT BUSHING	F4
7	PUL / WASHER	A3
8	SEGMAN / SEGMENT	A3
9	KOL / HANDLE	ALÜMİNYUM / ALUMINIUM
10	KISA MİL / SHORT SHAFT	PASLANMAZ ÇELİK / SS416~ 316

ÖLÇÜ SIZE	L	H1	H2	H3	L1	D1	D2	4-Ø	G	J	Cx C	PN10	PN16	AĞIRLIK WEIGHT KGS
												D3	D3	
DN50	42	73	135	32	198	70	118	7	65	50	9*9	125	125	3,1
DN65	45	80	135	32	198	85	137	7	65	50	9*9	145	145	3,3
DN80	46	90	138	32	198	100	143	7	65	50	9*9	160	160	3,8
DN100	52	116	159	32	210	122	156	7	65	50	11*11	180	180	6
DN125	55	130	175	32	272	148	190	9	90	70	14*14	210	210	7,3
DN150	56	148	188	32	272	175	212	9	90	70	14*14	240	240	8,8
DN200	61	180	230	35	358	226	268	12	125	70	17*17	295	295	20,7
DN250	66	220	270	35	358	278	325	12	125	70	22*22	350	355	28,5
DN300	77	255	300	35	358	330	403	14	125	102	24*24	400	410	40
DN350	77	284	337	45				14	150	125	24*24	460	470	51,8
DN400	87/102	322	367	51				14	150	125	24*24	515	525	90

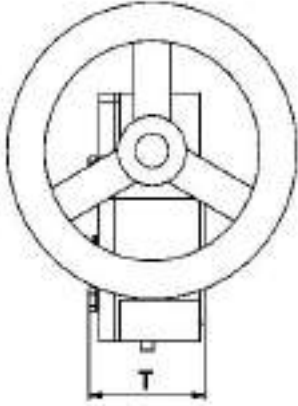
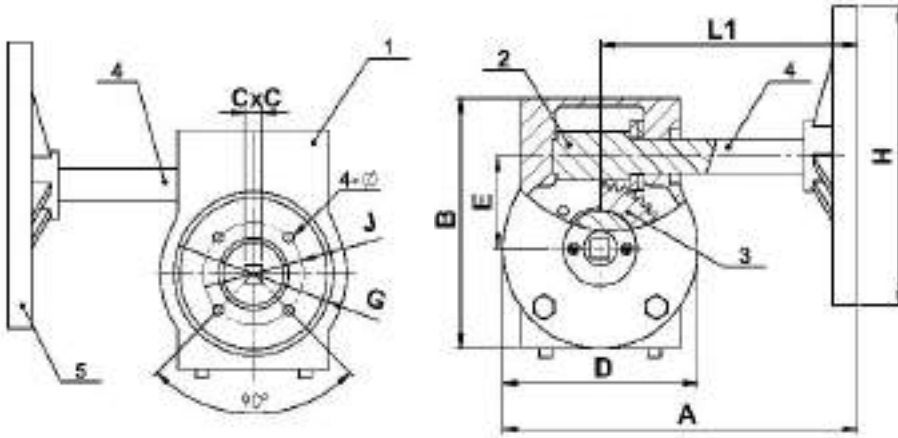


ÇALIŞMA BASINCI / OPERATING PRESSURE	16 BAR
MAX.TEST BASINCI / MAX.TEST PRESSURE	24 BAR
ÇALIŞMA ÜST SICAKLIĞI TOP WORKING TEMPERATURE	≤ 150 °C
UYGULAMA SIVISI / APPLICABLE MEDIUM	SU, YAĞ, BUHAR, vb./ WATER ,OIL ,STEAM etc.

NO:	PARÇA ADI / PART NAME	MALZEME / MATERIAL
1	ALT KAPAK / LOWER COVER	F316-A182
2	ÇİVATA / BOLT	B8M-A193
3	SIZDIRMAZLIK CONTASI / SEAL GASKET	GRAFİT/ GRAPHITE
4	ALT YATAKLAMA KAPLİNİ / DOWN BEARING BUSHING	KENDİNDEN YAĞLANAN RULMAN / SELF-LUBRICATING BEARING
5	GÖVDE / BODY	SS314 / SS316 / A351
6	ÇİVATA / BOLTS	B8M-A193
7	KELEPÇE / CLAMP	F316-A182
8	SIZDIRMAZLIK HALKASI / SEAL RING	RPTFE
9	DİSK / DISC	CF8M-A351
10	MİL / STEM	17-4PH
11	PİM / PIN	17-4PH
12	YATAKLAMA KAPLİNİ / BEARING BUSHING	F316-A182
13	ÜST YATAKLAMA KAPLİNİ / UP BEARING BUSHING	KENDİNDEN YAĞLANAN RULMAN / SELF-LUBRICATING BEARING
14	V PAKET / V TYPE PACKING	GRAFİT / GRAPHITE
15	BOĞAZ SALMASTRASI / PACKING GLAND	CF8M-A351
16	ÇİVATA / BOLT	B8M-A193
17	SOMUNLAR / NUTS	8M-A194
18	BRAKET / BRACKET	AISI 1020
19	ÇİVATA / BOLT	B7-A193
20	SOMUNLAR / NUTS	2H-A194
21	DİŞLİ KUTUSU / WORM GEAR	

ÖLÇÜ / SIZE	L	H	H1	D	D1	N-Ø	A	B	W	T.(N.M)	AĞIRLIK / WEIGHT (KGS)		
											KOLSUZ WITHOUT HANDLE	KOLLU WITH HANDLE	DİŞLİ KUTULU GEAR BOX
DN50	43	162	64	102	165	4-18	174	50	210	24			
DN65	46	172	70	122	165	4-18	174	50	210	35			
DN80	48	182	85	138	160	8-18	174	50	210	47			
DN100	54	206	92	157,2	180	8-18	174	50	210	75			
DN125	57	222	120	185,7	210	8-18	174	50	210	75			
DN150	57	314	150	216	240	8-22	260	63	300	260			
DN200	64	349	187	268	295	12-22	260	63	300	420			
DN250	71	377	220	324	355	12-26	317	80	380	558			
DN300	81	431	235	378	410	12-26	284	90	380	1200			
DN400	102	506	320	490	525	4-M27	330	139	480	2400			
DN500	127	561	372	610	650	4-M30	470	138	600	3800			

MODEL NST-PVGB



ÖZELLİKLERİ / FEATURES

- ISO5211 Direkt montaj modeli.
ISO5211 Direct mount pattern.
- Fabrikada özel yağ ile doldurulmuş.
Filled with special lubricant before leaving the factory.
- Hava koşullarına dayanıklı.IP65
Weatherproof IP65
- Çıkış torku aralığı : 180-1310 NM.
The output torque range :180-1310 NM.
- 5 Derecelik açı ayarı.
5 degree angle adjusting.

ÜRÜN AÇIKLAMASI / PRODUCT DESCRIPTION

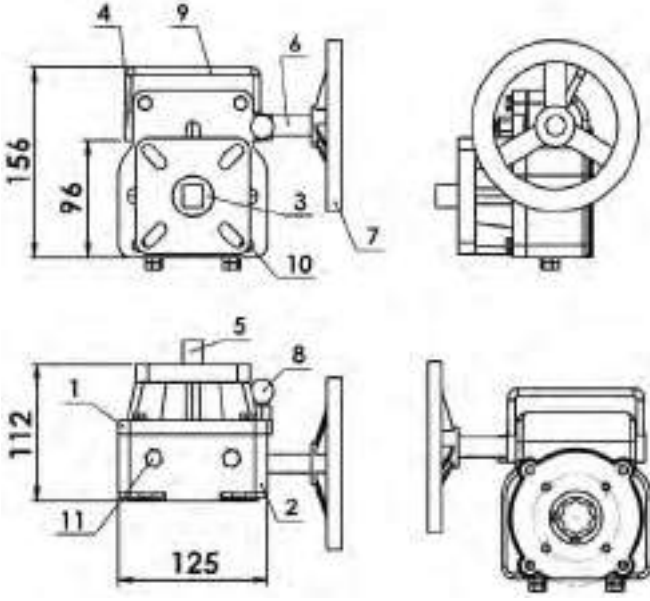
NST-PVGB Volanlı dişli kutuları, özellikle kelebek vanalar, küresel vanalar vb. için tasarlanmıştır. 90° derece(çeyrek) dönüşlüdürler. Alüminyum alaşımlı gövde,statik elektrikli toz kaplamadan sonra mükemmel bir görünüşe,güçlü mekanik özelliğe ve antikorozyona ayrıca aşınma direncine sahip olur.

NST-PVGB Gear boxes with handwheels are designed especially for butterfly valves , ball valves ,etc. They are 90° (quarter return). They have aluminium alloy body which has perfect appearance after electrical static powder coating, mechanically strong and anti-corrosive.

NO:	PARÇA ADI / PART NAME	STANDART MALZEME / STANDARD MATERIAL
1	GÖVDE / BODY	DÖKÜM / CARBON STEEL
2	SALYANGOZ DİŞLİ / WORM GEAR	YUMUŞAK DEMİR / DUCTILE QT400-15
3	SALYANGOZ / WORM	KARBON ÇELİK / CARBON STEEL
4	MİL / SHAFT	KARBON ÇELİK+CR / CARBON STEEL+CR
5	VOLAN / HANDWHEEL	KARBON ÇELİK / CARBON STEEL

ÖLÇÜ SIZE	D	A	L1	E	T	B	H	G	J	4-Ø	CXC	RATIO	ISO5211	TORK TORQUE N.M	AĞIRLIK WEIGHT KGS
DN50-150	104	212	160	45	68	125	150	65	50	4-M6	9X9	24:1	F05	170	
DN200-250	145	300	227	63	72	170	285	90	102	4-M8	17*17	30:1	F07	700	
								125			22X22				
DN300-350	155	305	227	78	75	190	285	125	125	4-M10	22X22	50:1	F10	1200	
								150							
DN400-450	248	395	270	118	105	195	285	150	125	4-M12	27X27	80:1	F12	2500	
								385							

MODEL NST-PGB



ÜRÜN AÇIKLAMASI / PRODUCT DESCRIPTION

Boşa almalı tip dişli kutusu, özellikle pnömatik aktuatörlü kelebek vanalar, küresel vanalar ve plug vanalar vb. için tasarlanmıştır. Bu ürün hava kaynağı yükü olmadığı zaman montaj ve sistem testi esnasında manuel çalışmaya müsaade eder. Kramayer ve diferansiyel dişli sistemli pnömatik aktuatörlerin çoğuna direkt monte edilebilir.

Dec clutch gearbox is specially designed for butterfly valves, ball valves, and plug valves, etc. together with pneumatic actuators. This device allows manual operation during installation and system testing when air resource is not loaded. It can be mounted directly on most of the popular rack & pinion style pneumatic actuators.

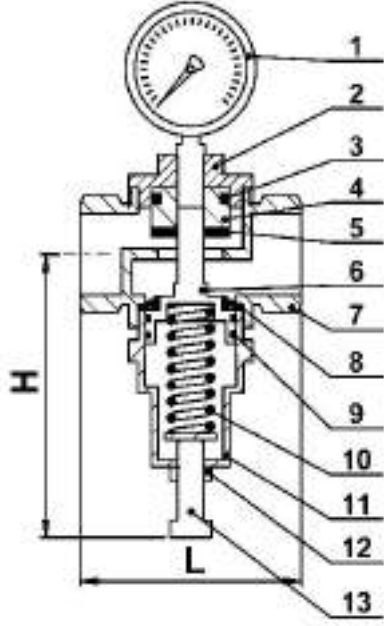
ÖZELLİKLERİ / FEATURES

- ISO5211 üst ve alt montaj modellerine uyumlu
ISO5211 Compliant upper and lower mounting patterns
- ISO5211 e uyumlu üst erkek kare sürücü ISO uyumlu aktüatörlere, adaptör olmadan direkt montaja ve dişi kare alt sürücü, ISO uyumlu vanalara direkt montaj imkanı verir.
ISO 5211 Compliant upper male square drive provide direct mount to ISO compliant actuators without adapters and female "double square" lower drive provide direct mount to ISO Compliant valves.
- Çift pozisyonlu sınırlama stopperleri
Dual position limiting stops
- Dış yağlama fittingsi
External lubricating fitting
- Gelişmiş verimlilik için salyangoz dişlisi üzerindeki silindir baskı yatağı.
Roller thrust bearings on worm gear for improving efficiency

NO:	PARÇA ADI / PART NAME	STANDART MALZEME / STANDARD MATERIAL		
		PGB30-PGB550	PGB850-PGB3200	PGBA30-PGBA130
1	KAPAK / COVER	CAST IRON	DUCTILE IRON	ALUMINUM ALLOY
2	GÖVDE / BODY	CAST IRON	DUCTILE IRON	ALUMINUM ALLOY
3	HAREKET DİŞLİSİ / DRIVE GEAR	YUMUŞAK DEMİR / DUCTILE IRON		
4	DİŞLİ KAPAĞI / GEAR COVER	CAST IRON	DUCTILE IRON	ALUMINUM ALLOY
5	ÜST ERKEK KARE MİL / UPPER MALE SQUARE STEM	KARBON ÇELİK / CARBON STEEL		
6	VOLAN ŞAFTI / HANDWHEEL SHAFT	KROM KAPLI KARBON ÇELİK / CARBON STEEL WITH CHROME PLATED		
7	VOLAN / HANDWHEEL	KAPLAMA KARBON ÇELİK / PLATED CARBON STEEL		
8	POZİSYON KİLİTLEME MUHAFAZASI / POSITION LOCK ASSY	KAPLAMA KARBON ÇELİK / PLATED CARBON STEEL		
9	POZİSYON KOL MUHAFAZASI / POSITION LEVER ASSY	KAPLAMA KARBON ÇELİK / PLATED CARBON STEEL		
10	KAPAK CİVATALARI / COVER BOLTS	ÇİNKO KAPLI KARBON ÇELİK / CARBON STEEL WITH ZINC PLATED		
11	SINIRLAMA STOPPERLERİ / LIMITING STOPS			

ALÜMİNYUM ALAŞIM GÖVDELİ NST-PGB SERİSİ PERFORMANS VERİ TABLOSU
PERFORMANCE DATA TABLE OF NST-PGB SERIES ALUMINUM ALLOY BODY

TİP MODEL	DİŞLİ ORANI GEAR RATIO	MEKANİKSEL VERİMLİLİK MECHANICAL EFFICIENCY (%)	MAK. ÇIKIŞ TORKU MAX. OUTPUT TORQUE (Nm)	AĞIRLIK WEIGHT (KGS)	ÇİFT ETKİLİ AKTUATÖR MODELİ DOUBLE ACTING ACTUATOR MODEL
NST-PGB30	40:1	8.6	300	2,7	NST-DA63 / NST-DA115
NST-PGB36	38;1	8.6	360	4,3	NST-DA63 / NST-DA115
NST-PGB80	36:1	8.5	810	6,8	NST-DA100 / NST-DA145
NST-PGB130	50:1	8.5	1310	13,5	NST-DA160 / NST-DA190
NST-PGB280	55:1	19.0	2800	25,8	NST-DA210 / NST-DA240
NST-PGB550	52:1	19.0	5500	40,3	NST-DA270 /



Maksimum Giriş Basıncı / Maximum Inlet Pressure : 24 Bar

Maksimum Sıcaklık / Maximum Temperature : 200 °C

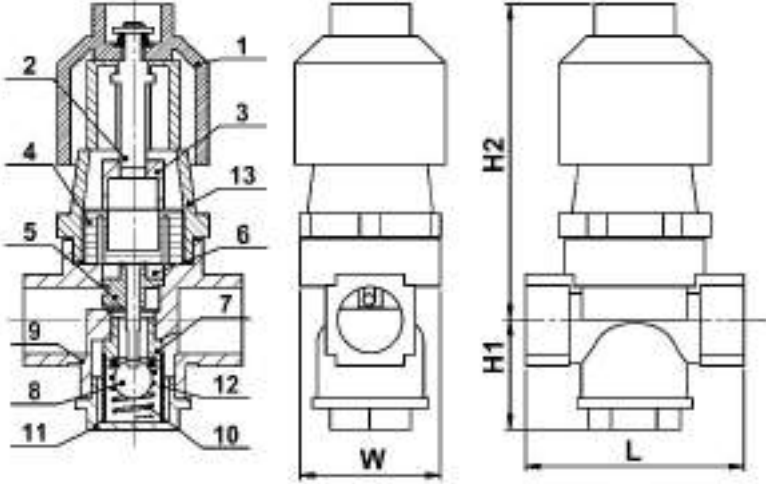
Çıkış Basıncı / Outlet Pressure 1-6 bar or 4-10 bar

YEDEK PARÇALAR / SPARE PARTS

NO	AÇIKLAMA / DESCRIPTION	MALZEME / MATERIAL
1	Manometre / Manometer	PASLANMAZ ÇELİK / STAINLESS STEEL
2	Üst Kapak / Upper Cover	PASLANMAZ ÇELİK / SS316
3	U-Yüzük / U-ring	Viton
4	Piston / Piston	PASLANMAZ ÇELİK / SS316
5	Vana Contası / Valve Gasket	Viton
6	Piston Mili / Piston Shaft	PASLANMAZ ÇELİK / SS316
7	Gövde / Body	PASLANMAZ ÇELİK / SS 304
8	Diyafram / Diaphragm	Viton
9	Sızdırmaz yüzüğü / Seal Ring	Viton
10	Yay / Spring	PASLANMAZ ÇELİK / STAINLESS STEEL
11	Kapak / Cover	PASLANMAZ ÇELİK / SS316
12	Pul / Washer	Prinç / Brass
13	Regülatör vidası / Regulator Screw	PASLANMAZ ÇELİK / SS316

BOYUTLAR / DIMENSIONS

ÇAP / SIZE BSP	H	L	Kvs Değeri Kvs Value (m ³ /h)	Max.Çalışma Basıncı / Max. Operating Pressure		Ağırlık Weight kgs
				Bar		
1/2"	182	85	1,2	25		
3/4"	182	85	1,3	25		
1"	201	95	1,6	25		
1 1/4"	324	104	4,2	25		
1 1/2"	331	108	4,5	25		
2"	349	147	7,2	25		



TEKNİK ÖZELLİKLER / TECHNICAL SPECIFICATION

Orfis ebatı / Orifice size (mm)	15	20	25
Akışkan / Fluid	Buhar,Nitrojen,Durağan gazlar, Hava Steam,Nitrogen,Inert gases, air		
Akışkan sıcaklığı Fluid Temp.(° C)	≤220		
Ortam sıcaklığı Ambient temperature (° C)	-10~40		
Giriş basıncı Inlet pressure P1(MPa)	0.1~1,6		
Çıkış basıncı Outlet pressure P2 (MPa)	0,05~1.0		
Maksimum / Max(P1-P2) (MPa)	10:1		
Minimum / Min.(P1-P2) (MPa)	≥0.07		
Akış oranı / Flow rate (Kv)	0.9	1.6	2.6
Sızdırmazlık / Sealing	Vanaları kapattıktan sonra , basınç değeri arttırır After closing the valves,the pressure increase value ≤ 0.07 Mpa		

ÜRÜN AÇIKLAMASI / PRODUCT DESCRIPTION

NST-14H Basınç düşürücü vanalar Petrol,Kimya,Metalurji,İplik, Baskı boya, Kağıt,Sera ve İlaç sanayide yaygın olarak tercih edilen ürünlerdir.Kompak yapılarından,küçük ve hafif olmaları sebebiyle de tercih edilirler.

NST-14H Pressure reducing valves are products that are preferred very widely in the industries such as Petroleum, Chemical, Metallurgy,Thread, Printing, Paper, Greenhouse,Pharmaceutical industries. They are preferred as they have compact structures, small sizes and light weights.

YEDEK PARÇALAR / SPARE PARTS

NO	AÇIKLAMA / DESCRIPTION	MALZEME / MATERIAL
1	VOLAN / HANDWHEEL	TAKVİYELİ NAYLON / REINFORCED NYLON
2	DÜZENLEYİCİ VİDA RODU / REGULATING SCREW ROD	ORTA KARBON ÇELİK / MEDIUM CARBON STEEL
3	DÜZENLEYİCİ YAY KAPAĞI / REGULATING SPRING CAP	PASLANMAZ ÇELİK / STAINLESS STEEL 304
4	KÖRÜK PARÇALARI / BELLOWS PARTS	PASLANMAZ ÇELİK / STAINLESS STEEL 304
5	VANA RODU / VALVE ROD	PASLANMAZ ÇELİK / STAINLESS STEEL 304
6	BÖLME PLAKASI / BAFFLE PLATE	PİRİNÇ / BRASS
7	VANA SİTİ / VALVE SEAT	PİRİNÇ / BRASS
8	ÇELİK KÜRE / STEEL BALL	PASLANMAZ ÇELİK / STAINLESS STEEL 304
9	GÖVDE / BODY	PASLANMAZ ÇELİK / STAINLESS STEEL 304
10	ANA VANA YAYI / MAIN VALVE SPRING	PASLANMAZ ÇELİK / STAINLESS STEEL 304
11	ALT KAPAK / BOTTOM COVER	PASLANMAZ ÇELİK / STAINLESS STEEL 304
12	SÜZGEÇ / STRAINER	PASLANMAZ ÇELİK / STAINLESS STEEL 304
13	VANA KAPAĞI / VALVE COVER	ALUMİNYUM / ALUMINIUM

BOYUTLAR / DIMENSIONS

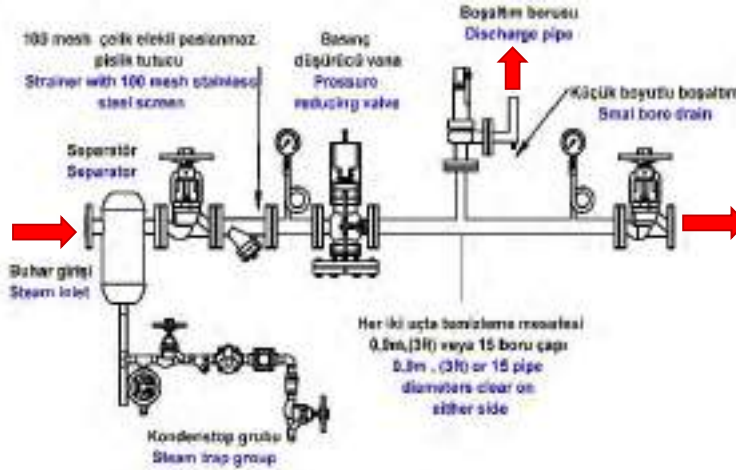
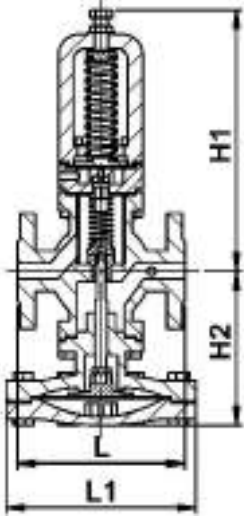
ÇAP / SIZE	L	H1	H2	W
1/2"	90 mm	64 mm	137 mm	64
3/4"	90 mm	64 mm	137 mm	64
1"	100mm	57 mm	137 mm	64

BAĞLANTILAR / CONNECTION	DIŞLİ / THREAD BSP		
ÇAPLAR / SIZES	1/2"	3/4"	1"
AĞIRLIKLAR / WEIGHTS (KGS)	1.60	1.65	1.80

ÇALIŞMA ŞARTLARI / OPERATING CONDITIONS	
MAX. SICAKLIK / MAX. ALLOWABLE TEMPERATURE TMA (°C)	220
MAX. ÇALIŞMA BASINCI / MAX. OPERATING PRESSURE PMO (bar)	16

PİLOT TESİRLİ BUHAR BASINÇ DÜŞÜRÜCÜ VANA PILOT OPERATED STEAM PRESSURE REDUCING VALVE

MODEL NST-DP27/1



ANA PARÇA MATERYALLERİ / MATERIALS OF MAIN PARTS

PARÇALAR / PARTS	MALZEME / MATERIAL
GÖVDE / BODY	WCB
KAPAK / COVER	WCB
SİT / SEAT	2Cr13
VANA KLAPESİ / VALVE CLACK	2Cr13
ÇUBUK / POLE	2Cr13
DIYAFRAM / DIAPHRAGM	1Cr18Ni9Ti
AYAR YAYI / ADJUSTING SPRING	60Si2Mn

ÜRÜN AÇIKLAMASI / PRODUCT DESCRIPTION

NST-DP27/1 Pilot kumandalı diyaframlı basınç düşürücü vanalar özellikle buhar, basınçlı hava yada diğer yanıcı olmayan sanayi gazlarında kullanım için uygundur. Yüksek basınçlı akışkan basıncının kullanım için düşürülmesinde ideal ürünlerdir. Farklı basınç gereksinimlerinde sıfır maliyet ile yay değiştirilebilir. **NST-DP27/1** Pilot operated diaphragm pressure reducing valves are ideal to use particularly in steam, compressed air, or other nonflammable industrial gases. They are ideal products to decrease the pressure of high pressure liquids for usage. The spring can be changeable with zero cost for the different pressure requirements.

TEKNİK ÖZELLİKLER / TECHNICAL SPECIFICATIONS

Direnç basıncı / Resistance pressure (Bar)	25
Shell Test Basıncı / Shell test pressure (Bar)	37,5
Sızdırmazlık test basıncı / Seal test pressure (Bar)	25
Max. giriş basıncı / Max.inlet pressure (Bar)	16
Çıkış basınç aralığı / Outlet pressure range (Bar)	0,5~3 (sarı yay / yellow spring), 2,5~7 (mavi yay / blue spring), 6~12 (kırmızı yay / red spring)
Basınç karakteristik sapması / Pressure characteristics deviation (MPa)	GB12244
Akış karakteristik sapması / Flow characteristics deviation (Mpa)	GB1224Sızdırmazlı4
Sızdırma / Leakage (ml/min)	GB12245
Ortam sıcaklığı / Medium temperature (°C)	-10~285

AKIŞ ORANI / FLOW RATE (Cv)

ÇAP / SIZE (mm)	DN15	DN20	DN25	DN32	DN40	DN50	DN65	DN80	DN100	DN125	DN150	DN200
Cv	2,90	5,30	8,60	11,60	16,50	29,10	45,50	60,10	93,30	146	186	300
Kv	2,80	5,50	8,10	12	17	28	45,50	60,10	93,30	146	180	300

BOYUTLAR / DIMENSIONS

ÇAP / SIZE	L	H1	H2	L1
DN15	147	221	133	185
DN20	154	224	136	185
DN25	160	235	145	207
DN32	180	236	156	207
DN40	200	238	176	255
DN50	230	246	183	255
DN65	250	295	200	320
DN80	310	323	230	350
DN100	350	340	263	380
DN125	400	359	306	455
DN150	450	375	330	500
DN200	500	430	410	600

BAĞLANTILAR / CONNECTIONS

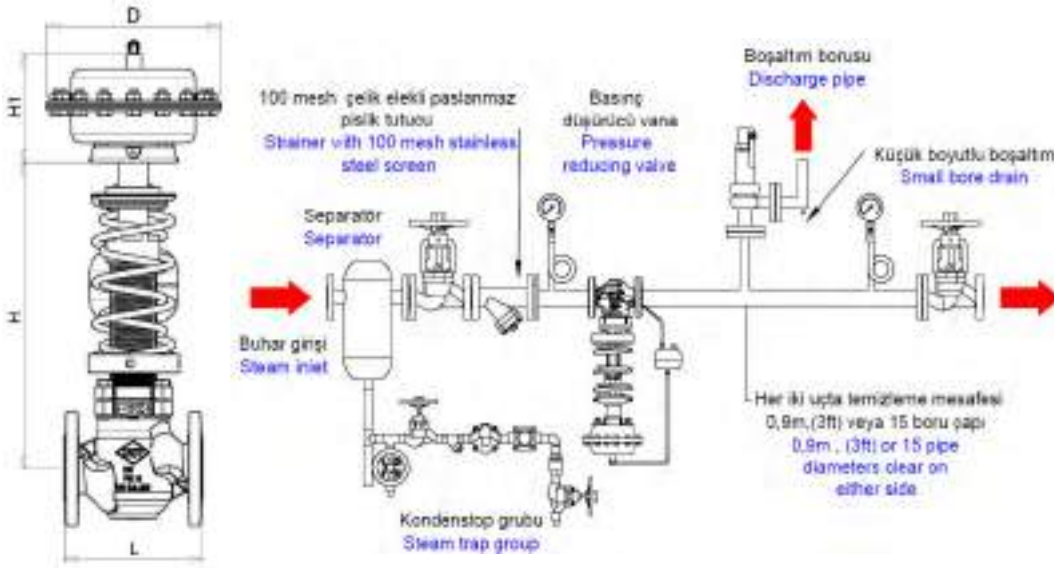
ÇAPLAR / SIZES	FLANŞLI / FLANGED DIN2545											
	DN15	DN20	DN25	DN32	DN40	DN50	DN65	DN80	DN100	DN125	DN150	DN200
AĞIRLIKLAR / WEIGHTS (KG)	15	16	19	22	30	35	51	63	90			

ÇALIŞMA ŞARTLARI / OPERATING CONDITIONS

MAX. SICAKLIK / MAX. TEMPERATURE TMA (°C)	285
MAX. ÇALIŞMA BASINCI / MAX. OPERATING PRESSURE PMO (bar)	16

DİREKT TESİRLİ BUHAR BASINÇ DÜŞÜRÜCÜ VANA DIRECT OPERATED STEAM PRESSURE REDUCING VALVE

MODEL NST-BDV



ÜRÜN AÇIKLAMASI / PRODUCT DESCRIPTION

NST-BDV Basınç düşürücü vanalar özellikle buhar, basınçlı hava yada diğer yanıcı olmayan sanayi gazlarında kullanım için uygundur. Yüksek basınçlı akışkan basıncının kullanım için düşürülmesinde ideal ürünlerdir. Farklı basınç gereksinimlerinde yay değiştirilebilir.

NST-BDV Pressure reducing valves are ideal to use particularly in steam, compressed air, or other nonflammable industrial gases. They are ideal products to decrease the pressure of high pressure liquids for usage. The spring can be changeable cost for the different pressure requirements

Anma Çapı Nominal size	DN	15	20	25	32	40	50	65	80	100
Akış Miktarı Flow rate	kvs	4	6,3	8	16	20	32	50	75	90
Anma Basıncı Nominal pressure	PN	16 - 25 - 40								
İzin verilen fark basıncı Permissible differential pressure	Max. Δp	25 bar						20 bar		16 bar
İzin verilen sıcaklık Permissible differential temperature	°C max.	350 °C								
Sızdırmazlık IEC 60534-4 Leakage class according to	NI/h	Metal Metale Class I (≤0.05 % of KVS) Metal seal Leakage rate I (≤0.05 % of KVS)								
Ayar sahası aralıkları Set point ranges	bar	0,05...0,25 - 0,1...0,6 - 0,2...1,2 - 0,8...2,5 2 ...5 - 4,5...10 - 8...16								
Akış karakteristik Flow characteristics		Linear								
GÖVDE / BODY	Ana Parça Malzemeleri Materials of main parts	JL1040 / JS1049 / 1.0619/ 1.4404								
SİT / SEAT		1.4305 / 1.4006								
VANA KLAPESİ / VALVE CLACK		1.4305 / 1.4006								
TAHRİK ÜNİTESİ DIAPHRAGM CASES		1.0037 (St 37-2)								
DIYAFRAM / DIAPHRAGM		EPDM								
AYAR YAYI / ADJUSTING SPRING		DIN 10223/2 VDSiCr								
L mm	Ölçüler Dimension	130	150	160	180	200	230	290	310	350
H mm		323			374			459		485
H1 mm		40 - 80 - 160 - 320cm ² 122 / 640cm ² 153								
D mm		40-80cm ² Ø 170 / 160cm ² Ø 225 / 320cm ² Ø 285 / 640cm ² Ø 380								
AĞIRLIK / WEIGHTS (KG)		13,7	14,3	14,8	17,8	18,5	19,5	30,2	32	58

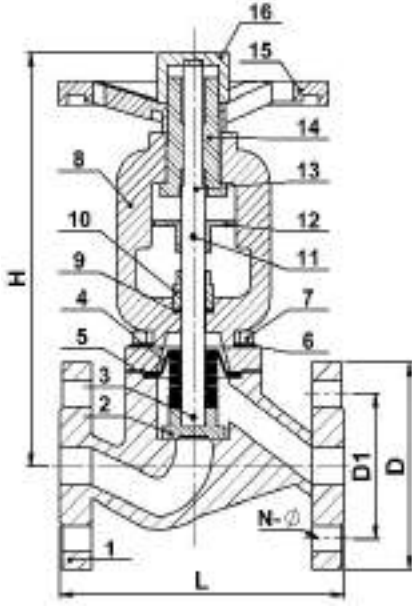
PNÖSAN San ve Tic. Ltd. Şti.

Merkez : Cemaliye Mah. Gazi Çeşme Sok. No: 2/A 59860 Çorlu / TEKİRDAĞ

Tel:(+90 282) 652 94 86 Pbx Fax:(+90 282) 652 74 05

Fabrika : Zafer Mah.Bakım Onarım 6.Sk.No:54-55-56 Çorlu / TEKİRDAĞ

www.pnosan.com.tr / bilgi@pnosan.com.tr / satis@pnosan.com.tr



Teknik detaylar / Technical Specifications

- 1-Design as per DIN3356-1
- 2-End Flange DIN2533
- 3-Face to Face Dimension: DIN3202-F1
- 4-Test Standard: DIN3230



ÇAP SIZE	PN 16				
	L	D	D1	N-Ø	H
DN15	130	95	65	4*14	174
DN20	150	105	75	4*14	176
DN25	160	115	85	4*14	207
DN32	180	140	100	4*18	207
DN40	200	150	110	4*18	210
DN50	230	165	125	4*18	225
DN65	290	185	145	4*18	250
DN80	310	200	160	8*18	260
DN100	350	220	180	8*18	345
DN125	400	250	210	8*18	370
DN150	480	285	240	8*22	430
DN200	600	340	295	12*22	488
DN250	730	405	355	12*26	530
DN300	850	460	410	12*26	600

ÜRÜN AÇIKLAMASI / PRODUCT DESCRIPTION :

Metal körüklü glob vanalar; buhar, soğuk ve sıcak su, kızgın yağ v.s akış kontrolleri için kaliteli sızdırmazlığa sahip, bakım gerektirmeyen ürünlerdir. Metal körük sayesinde dış ortam ile akışkan arasında set oluşturarak sızıntıyı minimize ederler. Çevre dostudurlar. Açma-kapama kolaylığından ve volanın yerinde hareketi dolayısıyla yerden kazanç sağlarlar. Metal körük yüksek korozyona mukavemetlidir. Tesisat için ideal bir armatürdür.

Bellows seal globe valves have superior sealing capability and maintenance free operation for steam cold-hot water, hot oil etc. The bellows act as a barrier between external media and fluid, minimize leaks. Environmentally friendly. Since the stem does not raise during opening they can be operated in narrow places. The bellows are highly resistant to corrosion. An ideal armature for mains.

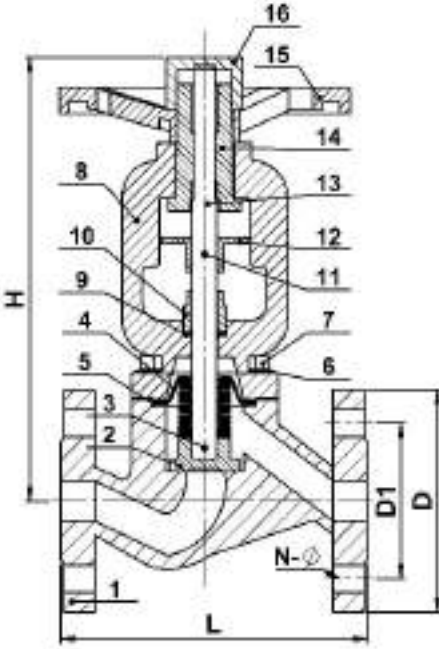
ÇALIŞMA ŞARTLARI / OPERATING CONDITIONS

MAX. TEST BASINÇI / MAX. TEST PRESSURE PMA (BAR)	24
MAX. SICAKLIK / MAX. TEMPERATURE TMA (°C)	350
MAX. ÇALIŞMA BASINCI / MAX. OPERATING PRESSURE PMO (BAR)	16

YEDEK PARÇALAR / SPARE PARTS

NO	AÇIKLAMA / DESCRIPTION	MALZEME / MATERIAL
1	GÖVDE / BODY	GS-C25+13Cr
2	DİSK / DISC	PASLANMAZ ÇELİK / SS304
3	PİM / PIN	PASLANMAZ ÇELİK / SS304
4	KÖRÜK / BELLOWS	PASLANMAZ ÇELİK / SS304
5	CONTA / GASKET	GRAFİT + PASLANMAZ ÇELİK / GRAPHITE+SS304
6	CİVATA / BOLT	B7
7	SOMUN / NUT	2H
8	KAPAK / COVER	ÇELİK DÖKÜM / GS-C25
9	SALMASTRA / PACKING	GRAFİT / GRAPHITE
10	SALMASTRA YUVASI / GLAND	13Cr
11	PİM / PIN	25
12	YATAKLAMA / BEARING	KARBON ÇELİK / CARBON STEEL
13	MİL / SHAFT	PASLANMAZ ÇELİK / SS304
14	MİL SOMUNU / SHAFT NUT	BAKIR ALAŞIM / CU ALLOY
15	VOLAN / HANDWHEEL	KARBON ÇELİK / CARBON STEEL
16	KİLİT SOMUNU / LOCK NUT	ALÜMİNYUM ALAŞIM / ALUMINUM ALLOY

BAĞLANTI ŞEKLİ / CONNECTION	FLANŞLI / FLANGED													
ÇAPLAR / SIZES	DN15	DN20	DN25	DN32	DN40	DN50	DN65	DN80	DN100	DN125	DN150	DN200	DN250	DN300
AĞIRLIKLAR / WEIGHTS (KGS)	4,5	5	5,8	7,5	10	12,5	18,5	23	38,5	53	81	144	230	450



Teknik detaylar / Technical Specifications

- 1-Design as per DIN3356-1
- 2-End Flange DIN2533
- 3-Face to Face Dimension: DIN3202-F1
- 4-Test Standard: DIN3230



ÜRÜN AÇIKLAMASI / PRODUCT DESCRIPTION :

Metal körüklü glob vanalar; buhar, soğuk ve sıcak su, kızgın yağ v.s akış kontrolleri için kaliteli sızdırmazlığa sahip, bakım gerektirmeyen ürünlerdir. Metal körük sayesinde dış ortam ile akışkan arasında set oluşturarak sızıntıyı minimize ederler. Çevre dostudurlar. Açma-kapama kolaylığından ve volanın yerinde hareketi dolayısıyla yerden kazanç sağlarlar. Metal körük yüksek korozyona mukavemetlidir. Tesisat için ideal bir armatürdür.

Bellows seal globe valves have superior sealing capability and maintenance free operation for steam cold-hot water, hot oil etc. The bellows act as a barrier between external media and fluid, minimize leaks. Environmentally friendly. Since the stem does not raise during opening they can be operated in narrow places. The bellows are highly resistant to corrosion. An ideal armature for mains.

ÇALIŞMA ŞARTLARI / OPERATING CONDITIONS

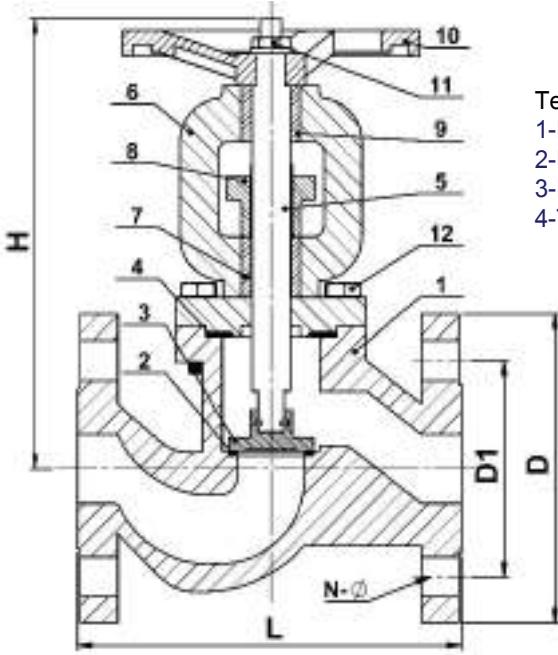
MAX. TEST BASINCI / MAX. TEST PRESSURE PMA (BAR)	60
MAX. SICAKLIK / MAX. TEMPERATURE TMA (°C)	-20~425
MAX. ÇALIŞMA BASINCI / MAX. OPERATING PRESSURE PMO (BAR)	40

ÇAP SIZE	PN40				
	L	D	D1	N-Ø	H
DN15	130	95	65	4*14	174
DN20	150	105	75	4*14	176
DN25	160	115	85	4*14	207
DN32	180	140	100	4*18	207
DN40	200	150	110	4*18	210
DN50	230	165	125	4*18	225
DN65	290	185	145	8*18	250
DN80	310	200	160	8*18	260
DN100	350	235	190	8*22	345
DN125	400	270	220	8*26	370
DN150	480	300	250	8*26	430
DN200	600	375	320	12*30	488
DN250	730	450	385	12*33	530
DN300	850	515	450	16*33	600

YEDEK PARÇALAR / SPARE PARTS

NO	AÇIKLAMA / DESCRIPTION	MALZEME / MATERIAL
1	GÖVDE / BODY	GS-C25+13Cr
2	DİSK / DISC	PASLANMAZ ÇELİK / SS304
3	PİM / PIN	PASLANMAZ ÇELİK / SS304
4	KÖRÜK / BELLOWS	PASLANMAZ ÇELİK / SS304
5	CONTA / GASKET	GRAFİT + PASLANMAZ ÇELİK / GRAPHITE+SS304
6	CİVATA / BOLT	B7
7	SOMUN / NUT	2H
8	KAPAK / COVER	ÇELİK DÖKÜM / GS-C25
9	SALMASTRA / PACKING	GRAFİT / GRAPHITE
10	SALMASTRA YUVASI / GLAND	13Cr
11	PİM / PIN	25
12	YATAKLAMA / BEARING	KARBON ÇELİK / CARBON STEEL
13	MİL / SHAFT	PASLANMAZ ÇELİK / SS304
14	MİL SOMUNU / SHAFT NUT	BAKIR ALAŞIM / CU ALLOY
15	VOLAN / HANDWHEEL	KARBON ÇELİK / CARBON STEEL
16	KİLİT SOMUNU / LOCK NUT	ALÜMİNYUM ALAŞIM / ALUMINUM ALLOY

BAĞLANTI ŞEKLİ / CONNECTION	FLANŞLI / FLANGED														
ÇAPLAR / SIZES	DN15	DN20	DN25	DN32	DN40	DN50	DN65	DN80	DN100	DN125	DN150	DN200	DN250	DN300	
AĞIRLIKLAR / WEIGHTS (KGS)	4,5	5	5,8	7,5	10	12,5	18,5	23	38,5	53	81	144	230	450	



Teknik detaylar / Technical Specifications
1-Design as per DIN3356-1
2-End Flange DIN2533
3-Face to Face Dimension: DIN3202-F1
4-Test Standard:DIN3230



Note 1:Disc 304 (DN40~200), 2Cr13 (DN15~32)
Note 2:Nut Brass (DN80~200), GG25 (DN15~65)

DN	PN 16					PN25					PN40				
	L	D	D1	N-Ø	H	L	D	D1	N-Ø	H	L	D	D1	N-Ø	H
15	130	95	65	4*14	176	130	95	65	4*14	176	130	95	65	4*14	176
20	150	105	75	4*14	180	150	105	75	4*14	180	150	105	75	4*14	180
25	160	115	85	4*14	232	160	115	85	4*14	232	160	115	85	4*14	232
32	180	140	100	4*18	238	180	140	100	4*18	238	180	140	100	4*18	238
40	200	150	110	4*18	262	200	150	110	4*18	262	200	150	110	4*18	262
50	230	165	125	4*18	272	230	165	125	4*18	272	230	165	125	4*18	272
65	290	185	145	4*18	323	290	185	145	8*18	323	290	185	145	8*18	323
80	310	200	160	8*18	353	310	200	160	8*18	353	310	200	160	8*18	353
100	350	220	180	8*18	381	350	235	190	8*22	381	350	235	190	8*22	381
125	400	250	210	8*18	453	400	270	220	8*26	453	400	270	220	8*26	453
150	480	285	240	8*23	502	480	300	250	8*26	502	480	300	250	8*26	502
200	600	340	295	12*23	620	600	360	310	12*26	620	600	375	320	12*30	620
250	730	405	355			730	425	370	12*30		730	450	385	12*33	
300	850	460	410			850	485	430	16*30		850	515	450	16*33	

ÜRÜN AÇIKLAMASI / PRODUCT DESCRIPTION

Glob vanalar boru tesisatlarında kullanılan hat kesme elemanlarıdır. Buhar,gaz,soğuk,sıcak ve kızgın su tesisatlarında,asit ve alkali niteliği olmayan akışkanlar basınçlı hava vs.başlıca kullanım alanlarıdır.Mil ucuna bağlı klapenin akışkanın geçtiği deliğin üstüne oturması veya kalkması ile görevlerini yerine getirirler.Klapenin sit ile sürtünmesiz temasından dolayı iyi bir sızdırmazlık sağlarlar.Çok sık ve çok sayıda açılıp kapanmaya uygundur.Büyük debilerin kontrolünde akışı iki yada daha fazla hatta ayırmak suretiyle kullanılmasında fayda vardır.

Globe Valves are shut off-components that are used in the pipe line installations . They are mainly used in the media of steam , gas , cold/hot, super heated water installations , the fluids that have not the properties of alkaline and acid and compressed air , etc. The disc which is installed at the end of stem lets or doesn't let fluid pass through the installation by covering and uncovering the fluid hole .The disc that places frictionlessly on the seat ensures good sealing . This valve is suitable to turn-on or shut-off too often for a long periof of time . It is beneficial to use them by separating large volume flows into 2 or more lines on the control of flow .

ÇALIŞMA ŞARTLARI / OPERATING CONDITIONS

MAX.TEST BASINCI / MAX. TEST PRESSURE PMA (BAR)	24
MAX. SICAKLIK / MAX. TEMPERATURE TMA (°C)	200
MAX. ÇALIŞMA BASINCI / MAX. OPERATING PRESSURE PMO (BAR)	16

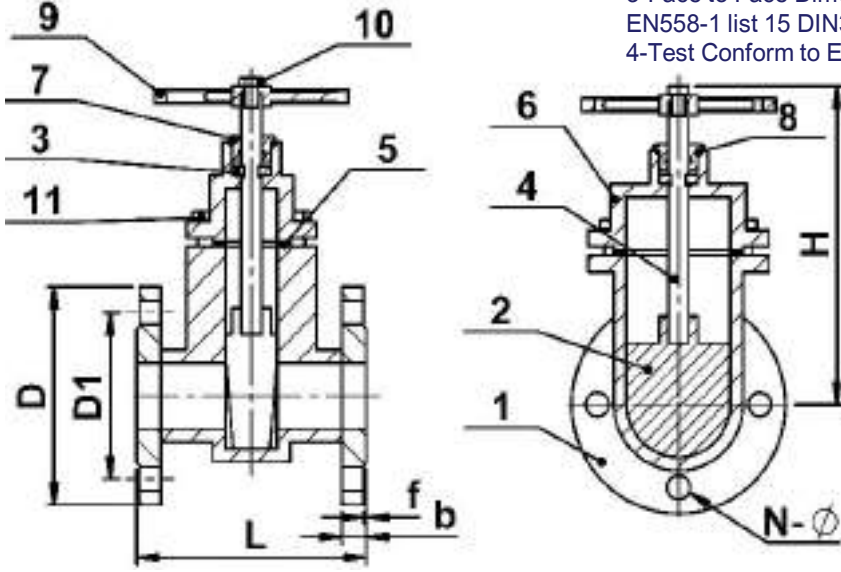
YEDEK PARÇALAR / SPARE PARTS

NO	AÇIKLAMA / DESCRIPTION	MALZEME / MATERIAL
1	GÖVDE / BODY	DÖKME DEMİR / GG25 veya ÇELİK DÖKÜM / GS-C25
2	SİT / SEAT	PASLANMAZ ÇELİK / SS304 ~ SS410
3	DİSK / DISC	PASLANMAZ ÇELİK / SS304
4	CONTA / GASKET	ESNEK GRAFİT / FLEXIBLE GRAPHITE
5	MİL / SHAFT	PASLANMAZ ÇELİK / STAINLESS STEEL 2Cr13
6	KAPAK / BONNET	DÖKME DEMİR / CAST IRON GG25
7	SALMASTRA / PACKING	FLEKSİBL GRAFİT / FLEXIBLE GRAPHITE
8	SIZDIRMAZLIK FLANŞI / SEALING FLANGE	DÖKME DEMİR / CAST IRON GG25
9	MİL SOMUNU / SHAFT NUT	GALVANİZLİ ÇELİK / GALVANIZED STEEL
10	VOLAN / HANDWHEEL	DÖKME DEMİR / CAST IRON
11	SOMUN / NUT	GALVANİZLİ ÇELİK / GALVANIZED STEEL
12	CİVATA / BOLT	SAE Gr.5

BAĞLANTI ŞEKLİ / CONNECTION	FLANŞLI / FLANGED													
ÇAPLAR / SIZES	DN15	DN20	DN25	DN32	DN40	DN50	DN65	DN80	DN100	DN125	DN150	DN200	DN250	DN300
AĞIRLIKLAR / WEIGHTS (KGS)	3.1	3.87	5.1	8.33	9.83	14.13	20.37	28.77	38.27	57.87	75.37	122.27		

Teknik detaylar / Technical Specifications
1-Design as per DIN3352
2-End Flange EN1092-2 PN16
3-Face to Face Dimension Conform to EN558-1 list 15 DIN3202 list F4
4-Test Conform to EN12266-1

MODEL NST-42



ÇALIŞMA ŞARTLARI / OPERATING CONDITIONS	
MAX. BASINÇ / MAX. PRESSURE PMA (BAR)	24
MAX. SICAKLIK / MAX. TEMPERATURE TMA (°C)	120
MAX. ÇALIŞMA BASINCI / MAX. OPERATING PRESSURE PMO (BAR)	16

ÖLÇÜ SIZE	DIN F4 ELASTOMERLİ GATE VANA / DIN F4 RESILIENT GATE VALVE									
	L	D		D1		b	f	H	N-Ø	
		PN10	PN16	PN10	PN16				PN10	PN16
DN50	150	165	165	125	125	16,5	3	99	4-Ø19	
DN65	170	185	185	145	145	17	3	118	4-Ø19	
DN80	180	200	200	160	160	19	3	132	4-Ø19	
DN100	190	220	220	180	180	20	3	156	4-Ø19	
DN125	200	250	250	210	210	20	3	184	4-Ø19	
DN150	210	285	285	240	240	20	3	211	4-Ø23	
DN200	230	340	340	295	295	20	3	266	8-Ø23	12-Ø23
DN250	250	405	405	350	355	25	3	319	12-Ø23	12-Ø26
DN300	270	460	460	400	410	28	4	370	12-Ø23	12-Ø26
DN350	290	520	520	460	470	28	4	430	16-Ø23	16-Ø26
DN400	310	580	580	515	525	28	4	475	16-Ø25	16-Ø30
DN450	330	615	640	565	585	32	4	565 585	20-Ø26	20-Ø30
DN500	350	670	840	620	650	29	4	580	20-Ø25	20-Ø34

ÜRÜN AÇIKLAMASI / PRODUCT DESCRIPTION

NST-42 geýt vanalar tamamen kauçuk kaplı tıkaçları ile damlatmaya müsaade etmeyen sıkı kapanma ve engelsiz hızlı akış hizmetlerini sağlarlar.

Yükselmeyen esnek sitli geýt vanalar sızdırma, paslanma gibi pek çok problemi çözmüştür ve ilaveten montaj yerinden tasarruf da sağlarlar.

NST-42 Geýt vanalar, musluk suyu sanayinde, kanalizasyon arıtmasında , gemi inşa, petrol , gıda , kimya, eczacılık, tekstil, elektrik santrallerinde, metalurji ve enerji boru hatlarında sıvı akışını düzenlemek ve kesmek için kullanılırlar.

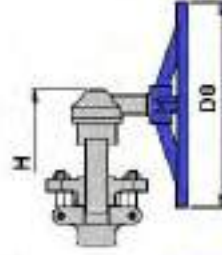
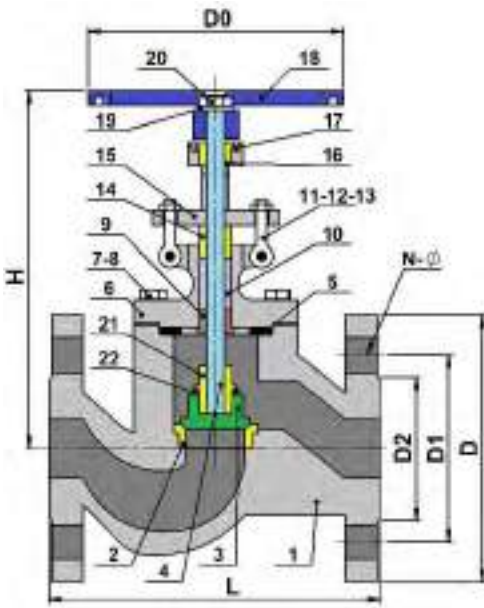
NST-42 gate valves with their resilient wedges that are totally encapsulated with rubber provide trouble free services of drop tight shut off and unobstructed, high flow. Non-rising resilient seated gate valves have solved a lot of problems such as leakage, rusting etc. and additionally save installation space. They are widely used in tap water industry, sewage treatment, shipping construction, petroleum, food, chemicals, pharmacy, textile, electric power, metallurgy and energy system's pipeline to adjust and shut off fluids.

YEDEK PARÇALAR / SPARE PARTS

NO	AÇIKLAMA / DESCRIPTION	MALZEME / MATERIAL
1	GÖVDE / BODY	EN-GJS-500-7
2	GEYT / GATE	EPDM /NBR+DI
3	TOZ GEÇİRMİYEN SIZDIRMAZLIK YÜZÜĞÜ / DUST PROOF SEAL RING	EPDM / NBR
4	MİL / SHAFT	1Cr17Ni2
5	KAPAK SALMASTRASI / BONNET GASKET	EPDM /NBR
6	KAPAK / BONNET	EN-GJS-500-7
7	SOKET ŞAPKA VİDASI / SOCKET CAP SCREW	KARBON ÇELİK / CARBON STEEL
8	O-RİNG / O-RING	EPDM / NBR
9	VOLAN / HANDWHEEL	EN-GJS-500-7
10	SOMUN / NUT	ÇİNKO KAPLI KARBON ÇELİK / ZINC-PLATED CARBON STEEL
11	ÇİVATA / BOLT	ÇİNKO KAPLI KARBON ÇELİK / ZINC-PLATED CARBON STEEL

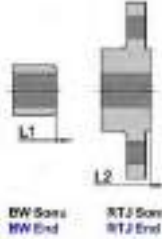
BAĞLANTI ŞEKLİ / CONNECTION	FLANŞLI / FLANGED									
	DN50	DN65	DN80	DN100	DN125	DN150	DN200	DN250	DN300	
ÇAPLAR / SIZES										
AĞIRLIKLAR / WEIGHTS (KGS)	10	15	17	23	37	45	80	123	166	

MODEL NST-CLASS150



Dişli kullanımı için
Class 900 >6" büyük
Class 1500 >4" büyük
Class 2500 >3" büyük

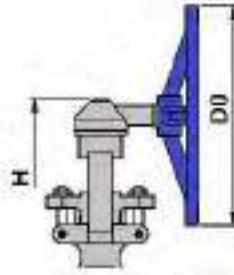
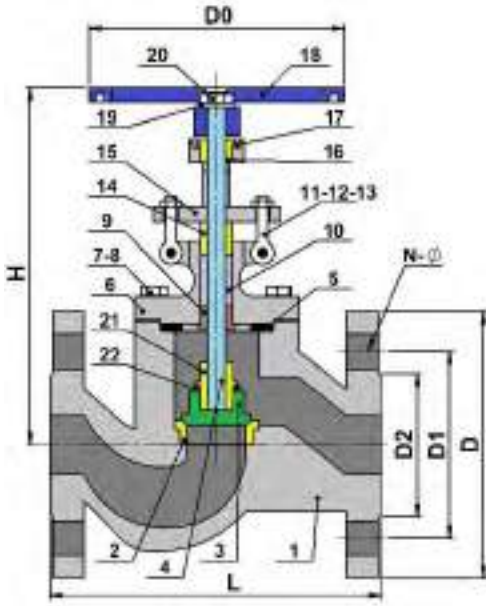
Gear operation for
Class 900 >6" and larger
Class 1500 >4" and larger
Class 2500 >3" and larger



NO	PARÇA ADI / PART NAME	MALZEME / MATERIAL
1	GÖVDE / BODY	ASTM A216 Gr.WCB
2	SİT YÜZÜĞÜ / SEAT RING	ASTM A105+13Cr
3	DİSK / DISC	ASTM A105+13Cr
4	MİL / SHAFT	ASTM A182 F6a
5	CONTA / GASKET	304 SS CEKETLİ GRAFİT / 304 SS JACKETED GRAPHITE
6	KAPAK / BONNET	ASTM A216 Gr.WCB
7	SAPLAMA / STUD	ASTM A193 Gr.B7
8	SOMUN / NUT	ASTM A194 Gr.2H
9	SİT DESTEĞİ / BACKSEAT	ASTM A276 410
10	SALMASTRA I / PACKING	GRAFİT / GRAPHITE
11	SALMASTRA MUHAFAZASI CİVATASI / GLAND BOLT	ASTM A193 Gr.B7
12	SALMASTRA MUHAFAZASI SOMUNU / GLAND NUT	ASTM A194 Gr.2H
13	PİM / PIN	C.S
14	BURÇ / BUSHING	ASTM A276 410
15	SALMASTRA MUHAFAZASI / GLAND	ASTM A216 Gr.WCB
16	MİL SOMUNU / SHAFT NUT	ALÜMİNYUM BRONZ / ALUMINIUM BRONZE
17	VİDA / SCREW	C.S.
18	VOLAN / HANDWHEEL	YUMUŞAK DEMİR / MALLEABLE IRON
19	PUL / WASHER	C.S.
20	SOMUN / NUT	C.S.
21	DİSK KABI / DISC COVER	ASTM A276 410
22	PUL / WASHER	S.S

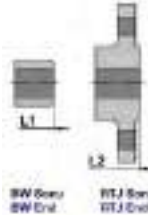
ÖLÇÜ / SIZE		D	D1	D2	L-L1 (RF-BW)	L2 (RTJ)	Do In / mm	~H In / mm	AĞIRLIK WEIGHT KGS RF / BW
CLASS150	DN50	150	120,7	92,1	8,5 / 203	8,5 / 216	7,88 / 200	14,69 / 373	22 / 19
	DN65	180	139,7	104,8	8,5 / 216	9 / 229	9,88 / 250	15,38 / 390	29 / 25
	DN80	190	152,4	127	9,5 / 241	10 / 254	9,88 / 250	16,56 / 421	42 / 34
	DN100	230	190,5	157,2	11,5 / 292	12 / 305	11,81 / 300	20,25 / 515	64 / 49
	DN125	255	215,9	185,7	14 / 356	14,5 / 369	11,81 / 300	21,19 / 538	77 / 65
	DN150	280	241,3	215,9	16 / 406	16,50 / 419	13,75 / 350	22,31 / 567	105 / 82
	DN200	345	298,5	269,9	19,5 / 485	20 / 508	15,75 / 400	24,63 / 626	154 / 131
DN250	405	362	323,8	24,5 / 622	25 / 638	17,75 / 450	28 / 712	288 / 249	

MODEL NST-CLASS300



Diği kullanımı için
Class 900 >6" büyük
Class 1500 >4" büyük
Class 2500 >3" büyük

Gear operation for
Class 900 >6" and larger
Class 1500 >4" and larger
Class 2500 >3" and larger



NO	PARÇA ADI / PART NAME	MALZEME / MATERIAL
1	GÖVDE / BODY	ASTM A216 Gr.WCB
2	SİT YÜZÜĞÜ / SEAT RING	ASTM A105+13Cr
3	DİSK / DISC	ASTM A105+13Cr
4	MİL / SHAFT	ASTM A182 F6a
5	CONTA / GASKET	304 S.S. CEKELİ GRAFİT / JACKETED GRAPHITE
6	KAPAK / BONNET	ASTM A216 Gr.WCB
7	SAPLAMA / STUD	ASTM A193 Gr.B7
8	SOMUN / NUT	ASTM A194 Gr.2H
9	SİT DESTEĞİ / BACKSEAT	ASTM A276 410
10	SALMASTRA / PACKING	GRAFİT / GRAPHITE
11	SALMASTRA MUHAFAZASI CİVATASI / GLAND BOLT	ASTM A193 Gr.B7
12	SALMASTRA MUHAFAZASI SOMUNU / GLAND NUT	ASTM A194 Gr.2H
13	PİM / PIN	KARBON ÇELİĞİ / C.S
14	BURÇ / BUSHING	ASTM A276 410
15	SALMASTRA MUHAFAZASI / GLAND	ASTM A216 Gr.WCB
16	MİL SOMUNU / SHAFT NUT	ALÜMİNYUM BRONZ / ALUMINIUM BRONZE
17	VİDA / SCREW	KARBON ÇELİĞİ / C.S
18	VOLAN / HANDWHEEL	YUMUŞAK DEMİR / MALLEABLE IRON
19	PUL / WASHER	KARBON ÇELİĞİ / C.S
20	SOMUN / NUT	KARBON ÇELİĞİ / C.S
21	DİSK KABI / DISC COVER	ASTM A276 410
22	PUL / WASHER	PASLANMAZ ÇELİK / S.S

ÖLÇÜ / SIZE		D	D1	D2	L-L1 (RF-BW)	L2 (RTJ)	Do In / mm	~H In / mm	AĞIRLIK WEIGHT KGS RF / BW
CLASS300	DN50	165	127	92	10,5 / 267	11,12 / 283	7,88 / 200	15,69 / 398	31 / 26
	DN65	190	149	105	11,5 / 292	12,12 / 308	9,88 / 250	17,13 / 436	43 / 38
	DN80	210	168,5	127	12,5 / 318	13,12 / 334	9,88 / 250	18,19 / 462	57 / 44
	DN100	254	200	157	14 / 356	14,62 / 372	13,75 / 350	22,06 / 560	86 / 68
	DN125	279	235	186	15,75 / 400	16,37 / 416	15,75 / 400	24,38 / 620	130 / 110
	DN150	318	270	216	17,50 / 444	18,12 / 460	17,75 / 450	27,31 / 694	168 / 138
	DN200	381	330	270	22 / 559	22,62 / 575	22,06 / 560	38,63 / 982	280 / 228
DN250	445	387,5	324	24,5 / 622	25,12 / 638	34 / 860	44,50 / 1130	385 / 329	

PNÖSAN San ve Tic. Ltd. Şti.

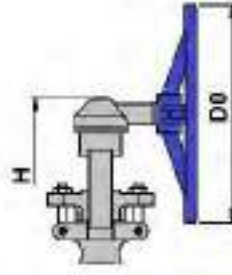
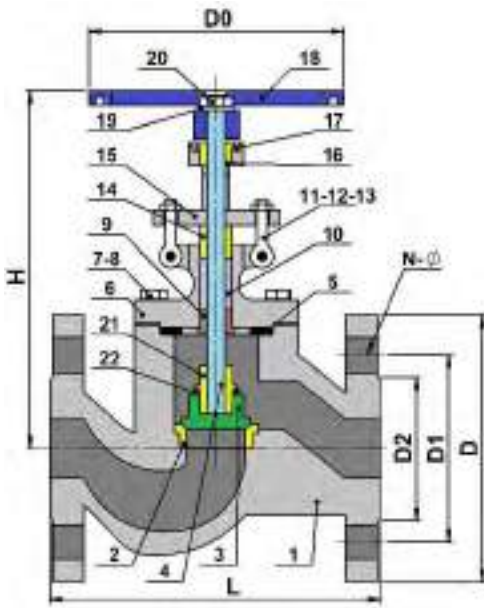
Merkez : Cemaliye Mah. Gazi Çeşme Sok. No: 2/A 59860 Çorlu / TEKİRDAĞ

Tel:(+90 282) 652 94 86 Pbx Fax:(+90 282) 652 74 05

Fabrika : Zafer Mah.Bakım Onarım 6.Sk.No:54-55-56 Çorlu / TEKİRDAĞ

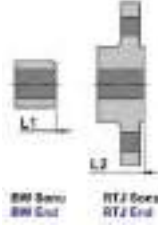
www.pnosan.com.tr / bilgi@pnosan.com.tr / satis@pnosan.com.tr

MODEL NST-CLASS600



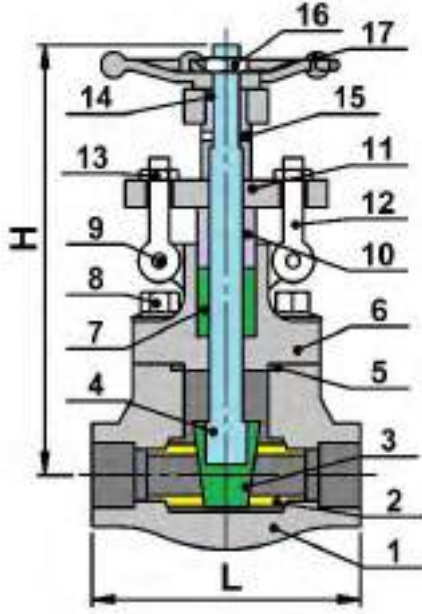
Dişli kullanımı için
Class 900 >6" büyük
Class 1500 >4" büyük
Class 2500 >3" büyük

Gear operation for
Class 900 >6" and larger
Class 1500 >4" and larger
Class 2500 >3" and larger



NO	PARÇA ADI / PART NAME	MALZEME / MATERIAL
1	GÖVDE / BODY	ASTM A216 Gr.WCB
2	SİT YÜZÜĞÜ / SEAT RING	ASTM A105+13Cr
3	DİSK / DISC	ASTM A105+13Cr
4	MİL / SHAFT	ASTM A182 F6a
5	CONTA / GASKET	304 SS CEKETLİ GRAFİT / 304 SS JACKETED GRAPHITE
6	KAPAK / BONNET	ASTM A216 Gr.WCB
7	SAPLAMA / STUD	ASTM A193 Gr.B7
8	SOMUN / NUT	ASTM A194 Gr.2H
9	SİT DESTEĞİ / BACKSEAT	ASTM A276 410
10	SALMASTRA I / PACKING	GRAFİT / GRAPHITE
11	SALMASTRA MUHAFAZASI CİVATASI / GLAND BOLT	ASTM A193 Gr.B7
12	SALMASTRA MUHAFAZASI SOMUNU / GLAND NUT	ASTM A194 Gr.2H
13	PİM / PIN	KARBON ÇELİĞİ / C.S
14	BURÇ / BUSHING	ASTM A276 410
15	SALMASTRA MUHAFAZASI / GLAND	ASTM A216 Gr.WCB
16	MİL SOMUNU / SHAFT NUT	ALÜMİNYUM BRONZ / ALUMINIUM BRONZE
17	VİDA / SCREW	KARBON ÇELİĞİ / C.S
18	VOLAN / HANDWHEEL	YUMUŞAK DEMİR / MALLEABLE IRON
19	PUL / WASHER	KARBON ÇELİĞİ / C.S
20	SOMUN / NUT	KARBON ÇELİĞİ / C.S
21	DİSK ÖRTÜSÜ / DISC COVER	ASTM A276 410
22	PUL / WASHER	PASLANMAZ ÇELİK / S.S

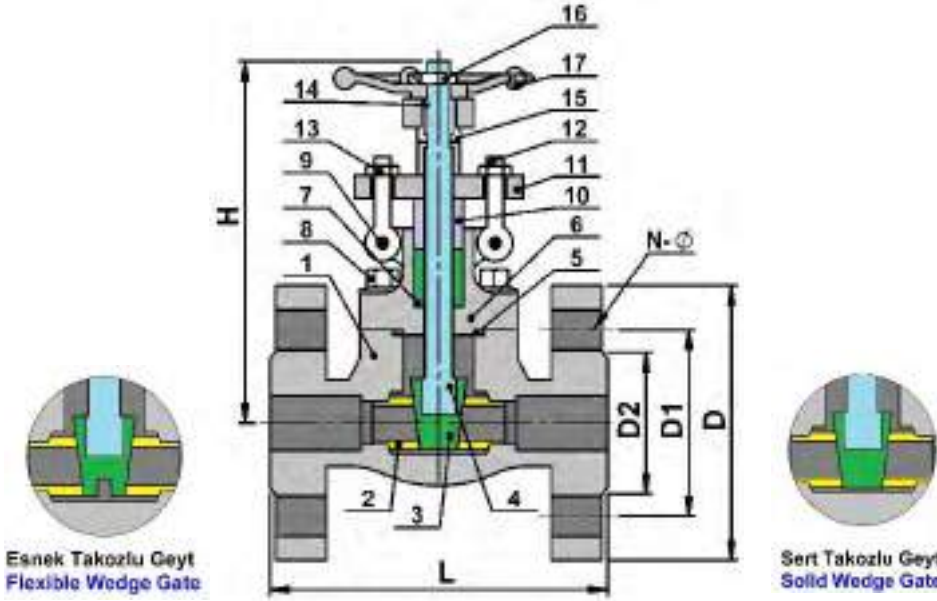
ÖLÇÜ / SIZE		D	D1	D2	L-L1 (RF-BW)	L2 (RTJ)	Do In / mm	~H In / mm	AĞIRLIK WEIGHT KGS RF / BW
CLASS600	DN50	165	127	92	11,5 / 292	11,62 / 295	9,88 / 250	16,75 / 425	39 / 33
	DN65	190	149	105	13 / 330	13,12 / 333	11,81 / 300	19,75 / 502	58 / 48
	DN80	210	168	127	14 / 356	14,12 / 359	13,75 / 350	20,50 / 521	73 / 61
	DN100	273	216	157	17 / 432	17,12 / 435	17,75 / 450	24,38 / 620	120 / 95
	DN150	356	292	216	22 / 559	22,12 / 562	28,38 / 720	34,88 / 886	327 / 261
	DN200	419	349	270	26 / 660	26,12 / 663	18,13 / 460	36,69 / 932	482 / 385
DN250	508	432	324	31 / 787	31,12 / 790	24 / 610	41 / 1040	700 / 588	



NO	PARÇA ADI / PART NAME	MALZEME / MATERIAL									
		A350					A182				
		A105	LF2	F5	F11	F22	F304	F304L	F316	F316L	
1	GÖVDE / BODY	ASTM A105	LF2	F5	F11	F22	F304	F304L	F316	F316L	
2	SİT YÜZÜĞÜ / SEAT RING	A276 -420+STL					F304+STL	F304+STL	F316+STL	F316+STL	
3	KAMA / WEDGE	A276-420					F304+STL	F304+STL	F316+STL	F316+STL	
4	MİL / SHAFT	A276-410					A276-304	A276-304L	A276-316	A276-316L	
5	CONTA / GASKET	304+GRAPHITE					316+GRAPHITE / GRAFİT				
6	KAPAK / BONNET	A105	LF2	F5	F11	F22	F304	F304L	F316	F316L	
7	SALMASTRA / PACKING	GRAPHITE					PTFE				
8	CİVATA / BOLT	AA193-B7	A320-L7	A193-B16			A193-B8 A193-B8M				
9	PİM / PIN	A276-410					A276-304				
10	BURÇ / BUSHING	A276-410					A276-304		A276-316		
11	SALMASTRA KOVANI / GLAND	A105					F304				
12	CİVATA / BOLT	A193-B7	A320-L7	A193-B16			A193-B8 A193 B8M				
13	SOMUN / NUT	A193-2H	A194-4			A194-8					
14	CONTA / GASKET	A276-410									
15	SOMUN / NUT	A108-1045					A276-410				
16	TESPİT SOMUNU / RETAINING NUT	A108-1020									
17	VOLAN / HANDWHEEL	A47									

ÖLÇÜ / SIZE REDÜKSİYON GEÇİŞLİ REDUCED PORT	L	H (Open)	AĞIRLIK / WEIGHT KGS
1/4"	79	166	2,5
3/8"	79	166	2,4
1/2"	79	166	2,3
3/4"	92	169	2,6
1"	111	193	4,5
1 1/4"	120	230	5,9
1 1/2"	120	246	7,2
2"	140	283	11,2

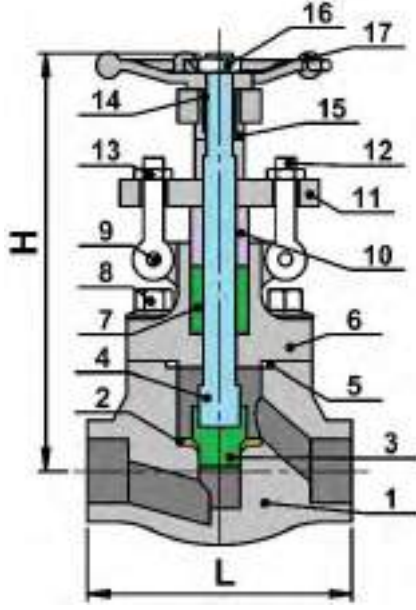
MODEL NST-DCFGV1



NO	PARÇASI ADI / PART NAME	MALZEME / MATERIAL								
		A350				A182				
		A105	LF2	F5	F11	F22	F304	F304L	F316	F316L
1	GÖVDE / BODY	ASTM A105	LF2	F5	F11	F22	F304	F304L	F316	F316L
2	SİT YÜZÜĞÜ / SEAT RING	A276 -420+STL				F304+STL	F304+STL	F316+STL	F316+STL	
3	GEYT / GATE	A276-420				F304+STL	F304+STL	F316+STL	F316+STL	
4	MİL / SHAFT	A276-410				A276-304	A276-304L	A276-316	A276-316L	
5	CONTA / GASKET	GRAFİT / 304+GRAPHITE				GRAFİT / 316+GRAPHITE				
6	KAPAK / BONNET	A105	LF2	F5	F11	F22	F304	F304L	F316	F316L
7	SALMASTRA / PACKING	GRAFİT / GRAPHITE				PTFE				
8	CİVATA / BOLT	A193-B7	A320-L7	A193-B16		A193-B8 A193-B8M				
9	PİM / PIN	A276-410				A276-304				
10	BURÇ / BUSHING	A276-410				A276-304		A276-316		
11	SALMASTRA KOVANI / GLAND	A105				F304				
12	CİVATA / BOLT	A193-B7	A320-L7	A193-B16		A193-B8 A193 B8M				
13	SOMUN / NUT	A193-2H	A194-4		A194-8					
14	CONTA / GASKET	A276-410								
15	SOMUN / NUT	A108-1045				A276-410				
16	TESPİT SOMUNU / RETAINING NUT	A108-1020								
17	VOLAN / HANDWHEEL	A47								

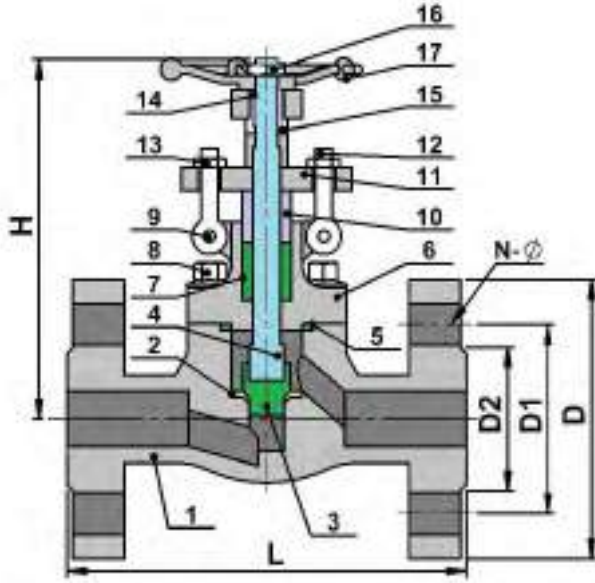
ÖLÇÜ / SIZE DN	L	~H	AĞIRLIK / WEIGHT KGS	ÖLÇÜ / SIZE DN	L	~H	AĞIRLIK / WEIGHT KGS		
CL150	DN15	108	180	4,5	CL300	DN15	140	166	4,8
	DN20	117	182	5,1		DN20	152	169	6,2
	DN25	127	216	8,2		DN25	165	193	9,3
	DN32	140	240	11		DN32	178	230	14
	DN40	165	246	12,5		DN40	190	246	15,5
DN50	178	283	20,3	DN50	216	283	23,4		

ÖLÇÜ / SIZE	DN	L	W	~H	AĞIRLIK / WEIGHT (KGS)					
						DN15	165	100	166	5,9
						DN20	190	100	169	7,4
						DN25	216	125	193	10,4
						DN32	229	160	230	16,2
						DN40	241	160	246	17,5
DN50	292	180	283	28,3						



NO	PARÇA ADI / PART NAME	MALZEME / MATERIAL								
		A350					A182			
		A105	LF2	F5	F11	F22	F304	F304L	F316	F316L
1	GÖVDE / BODY	A105	LF2	F5	F11	F22	F304	F304L	F316	F316L
2	SİT YÜZÜĞÜ / SEAT RING	13Cr					304			
3	KAMA / WEDGE	A276-420					F304+STL	F304+STL	F316+STL	F316+STL
4	MİL / SHAFT	A276-410					A276-304	A276-304L	A276-316	A276-316L
5	CONTA / GASKET	304+GRAPHITE					316+GRAPHITE			
6	KAPAK / BONNET	A105	LF2	F5	F11	F22	F304	F304L	F316	F316L
7	SALMASTRA / PACKING	GRAPHITE					PTFE			
8	CİVATA / BOLT	AA193-B7	A320-L7	A193-B16		A193-B8 A193-B8M				
9	PİM / PIN	A276-410					A276-304			
10	BURÇ / BUSHING	A276-410					A276-304		A276-316	
11	SALMASTRA KOVANI / GLAND	A105					F304			
12	CİVATA / BOLT	A193-B7	A320-L7	A193-B16		A193-B8		A193 B8M		
13	SOMUN / NUT	A193-2H					A194-8			
14	SOMUN / NUT	A108-1045					A276-410			
15	CONTA / GASKET	A108-1020								
16	SALMASTRA KOVAN SOMUNU GLAND NUT	A108-1020								
17	VOLAN / HANDWHEEL	A47								

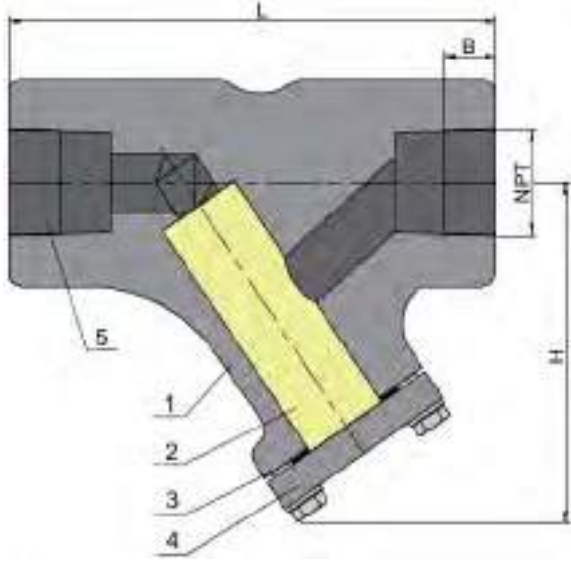
ÖLÇÜ / SIZE REDÜKSİYON GEÇİŞLİ REDUCED PORT	L	H (Open)	AĞIRLIK / WEIGHT KGS
1/4"	79	166	2,6
3/8"	79	166	2,5
1/2"	79	166	2,4
3/4"	92	175	2,6
1"	111	206	4,5
1 1/4"	120	228	5,9
1 1/2"	152	262	8,3
2"	172	300	12,4



NO	PARÇA ADI / PART NAME	MALZEME / MATERIAL									
		A350					A182				
		A105	LF2	F5	F11	F22	F304	F304L	F316	F316L	
1	GÖVDE / BODY	A105	LF2	F5	F11	F22	F304	F304L	F316	F316L	
2	SİT YÜZÜĞÜ / SEAT RING	13Cr					304				
3	KAMA / WEDGE	A276-420					F304+STL	F304+STL	F316+STL	F316+STL	
4	MİL / SHAFT	A276-410					A276-304	A276-304L	A276-316	A276-316L	
5	CONTA / GASKET	GRAFİT / 304+GRAPHITE					GRAFİT / 316+GRAPHITE				
6	KAPAK / BONNET	A105	LF2	F5	F11	F22	F304	F304L	F316	F316L	
7	SALMASTRA / PACKING	GRAFİT / GRAPHITE					PTFE				
8	CİVATA/ BOLT	AA193-B7	A320-L7	A193-B16			A193-B8 A193-B8M				
9	PİM / PIN	A276-410					A276-304				
10	BURÇ / BUSHING	A276-410					A276-304		A276-316		
11	SALMASTRA KOVANI / GLAND	A105					F304				
12	CİVATA / BOLT	A193-B7	A320-L7	A193-B16			A193-B8		A193 B8M		
13	SOMUN / NUT	A193-2H					A194-8				
14	SOMUN / NUT	A108-1045					A276-410				
15	CONTA / GASKET						A108-1020				
16	SALMASTRA KOVAN SOMUNU GLAND NUT						A108-1020				
17	VOLAN / HANDWHEEL						A47				

ÖLÇÜ / SIZE	L	~H	AĞIRLIK / WEIGHT KGS	ÖLÇÜ / SIZE	L	~H	AĞIRLIK / WEIGHT KGS		
LBS150	DN15	108	180	4,5	LBS300	DN15	152	166	4,8
	DN20	117	182	5,1		DN20	178	169	6,2
	DN25	127	216	8,2		DN25	203	193	9,3
	DN32	140	240	11		DN32	216	230	14
	DN40	165	246	12,5		DN40	229	246	15,5
	DN50	203	283	20,3		DN50	267	283	23,4

ÖLÇÜ / SIZE	L	~H	AĞIRLIK / WEIGHT KGS	
LBS600	DN15	165	166	5,9
	DN20	190	169	7,4
	DN25	216	193	10,4
	DN32	229	230	16,2
	DN40	241	246	17,5
	DN50	292	283	28,3



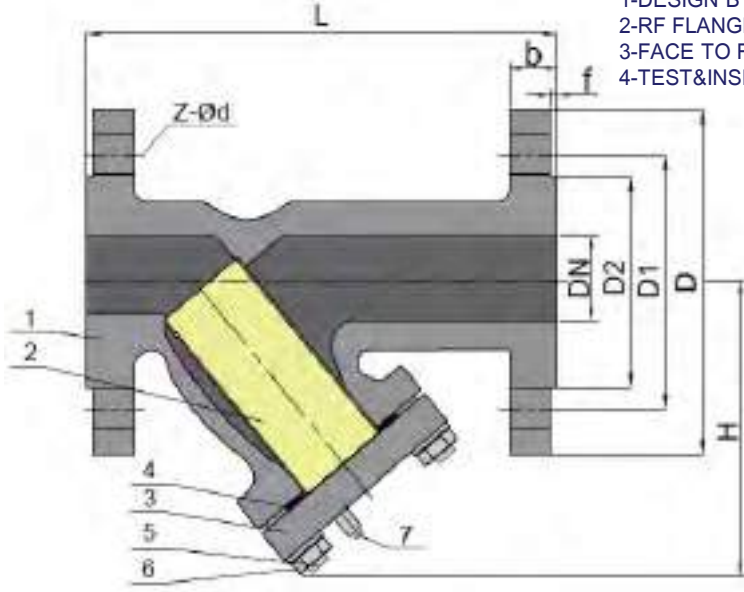
NO	PARÇA ADI / PART NAME	MALZEME / MATERIAL
1	GÖVDE / BODY	A105
2	FİLTRE / FILTER	PASLANMAZ ÇELİK / SS304
3	CONTA / GASKET	ESNEK GRAFİT-304 / FLEXIBLE GRAPHITE-304
4	KAPAK / BONNET	A216-WCB
5	KEP / CAP	A216-WCB

Class 150 Dişli Ölçüleri / Class 150 Threaded end Dimensions

ÖLÇÜ / SIZE	L	H (Open)	B	d	AĞIRLIK / WEIGHT KGS
1/2"	65		21,95	10,5	1,2
3/4"	78		27,3	13,5	1,4
1"	90	100	34,05	18	2,3
1 1/4"	106		42,6	24	3,9
1 1/2"	120		48,9	29	5,6
2"	140		61,35	36,5	8,9

1-DESIGN BY ASME B16.34
2-RF FLANGED END TO ANSI B16,5
3-FACE TO FACE BY ASME B16.10
4-TEST&INSPECT BY API598

MODEL NST-DCFF1

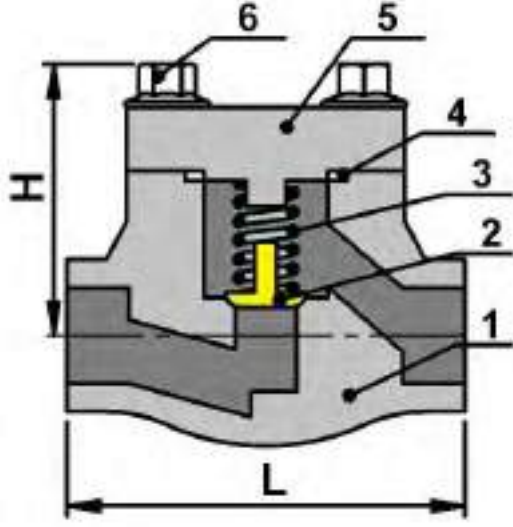


MALZEME / MATERIAL

Part No	Part Name	Material
1	GÖVDE / BODY	A216-WCB
2	FİLTRE / FILTER	PASLANMAZ ÇELİK / SS304
3	KAPAK / COVER	A216-WCB
4	CONTA / GASKET	ESNEK GRAFİT-304 / FLEXIBLE GRAHITE-304
5	HEX.CİVATA / HEX NUT	A194 Gr-2H
6	SOMUN / NUT	A193 Gr-B7
7	KÖR TAPA / BLIND PLUG	KARBON ÇELİK / CARBON STEEL

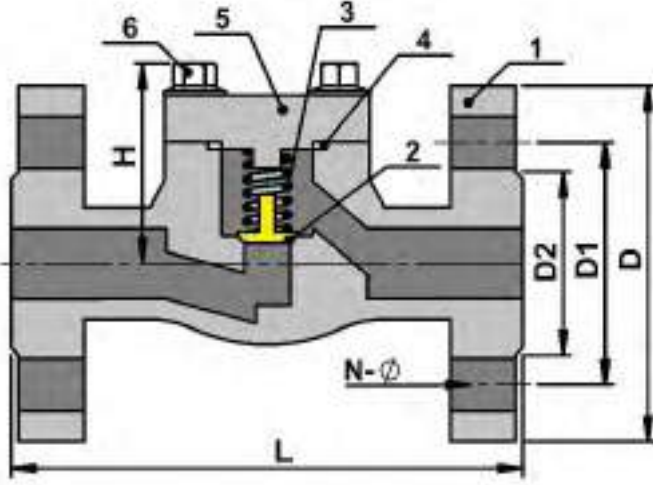
CL150 RF	ÖLÇÜ SIZE DN	L	~H	D	D1	D2	b	f	Z-Ød	AĞIRLIK / WEIGHT KGS
	DN50	203	-	152	120,5	92	16	2	4-19	
DN65	216	-	178	139,5	105	17,5	2	4-19		
DN80	241	-	190	152,5	127	19	2	4-19		
DN100	292	-	229	190,5	157	24	2	8-19		
DN125	355,6	-	254	216	185,7	24	2	8-22		
DN150	406,4	-	279	241,3	216	25,5	2	8-22		
DN200	495	-	343	298,5	270	28,5	2	6-22		

MODEL NST-DCDCV3



NO	PARÇA ADI / PART NAME	MALZEME / MATERIAL								
		A350				A182				
		A105	LF2	F5	F11	F22	F304	F304L	F316	F316L
1	GÖVDE / BODY	A105	LF2	F5	F11	F22	F304	F304L	F316	F316L
2	KLAPE / FLAP	A276-420				F22	F304+STL	F304+STL	F304+STL	F304+STL
3	YAY / SPRING	A276-420				F304+STL	F304+STL	F316+STL	F316+STL	
4	CONTA / GASKET	304+GRAPHITE				316+GRAPHITE				
5	KAPAK / BONNET	A105	LF2	F5	F11	F22	F304	F304L	F316	F316L
6	CİVATA / BOLT	A193-B7	A320-L7	A193-B16		A193-B8		A193-B8M		

ÖLÇÜ / SIZE REDÜKSİYON GEÇİŞLİ REDUCED PORT	L	H (Open)	AĞIRLIK / WEIGHT KGS
1/4"	79	62	1,5
3/8"	79	62	1,4
1/2"	79	62	1,2
3/4"	92	63	1,4
1"	111	78	2,3
1 1/4"	120	82	3,9
1 1/2"	152	102	5,6
2"	172	120	8,9



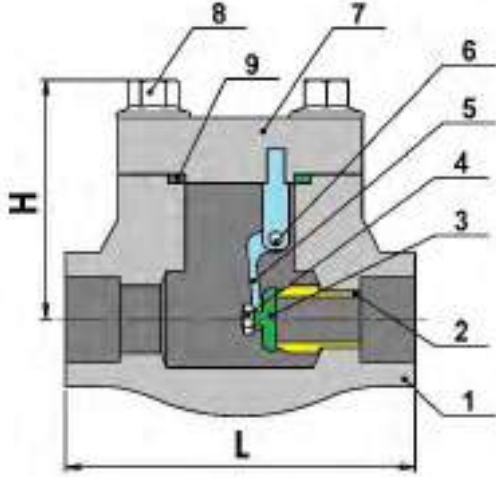
NO	PARÇA ADI / PART NAME	MALZEME / MATERIAL								
		A350				A182				
		A105	LF2	F5	F11	F22	F304	F304L	F316	F316L
1	GÖVDE / BODY	A105	LF2	F5	F11	F22	F304	F304L	F316	F316L
2	KLAPE / FLAP	A276-420				F22	F304+STL	F304+STL	F304+STL	F304+STL
3	YAY / SPRING	A276-420				F304+STL	F304+STL	F316+STL	F316+STL	
4	CONTA / GASKET	304+GRAPHITE				316+GRAPHITE				
5	KAPAK / BONNET	A105	LF2	F5	F11	F22	F304	F304L	F316	F316L
6	CİVATA / BOLT	A193-B7	A320-L7	A193-B16		A193-B8		A193-B8M		

ÖLÇÜ / SIZE		L	H	AĞIRLIK / WEIGHT KGS
CL150 (LS)	DN15	108	62	2,8
	DN20	117	63	3,5
	DN25	127	78	4,5
	DN32	140	82	8,4
	DN40	165	102	9,0
	DN50	203	120	12,6

ÖLÇÜ / SIZE		L	H	AĞIRLIK / WEIGHT KGS
CL300 (L)	DN15	152	62	2,7
	DN20	178	63	3,7
	DN25	203	78	4,7
	DN32	216	82	8,8
	DN40	229	102	9,6
	DN50	267	120	13,7

ÖLÇÜ / SIZE		L	~H	AĞIRLIK / WEIGHT KGS
CL300(S)	DN15	152	62	2,7
	DN20	178	63	3,7
	DN25	215	78	4,7
	DN32	229	82	8,8
	DN40	241	102	9,6
	DN50	267	120	13,7

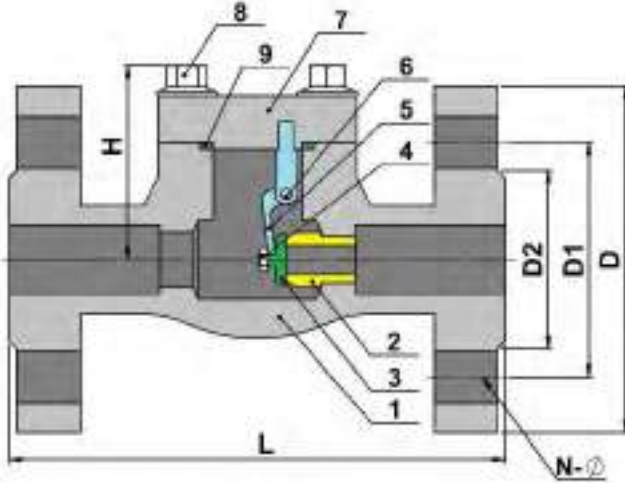
ÖLÇÜ / SIZE		L	~H	AĞIRLIK / WEIGHT KGS
CL600	DN15	165	62	3,0
	DN20	190	63	4,0
	DN25	216	78	5,9
	DN32	229	82	9,5
	DN40	241	102	10,0
	DN50	292	120	15,6



NO	PARÇA ADI / PART NAME	MALZEME / MATERIAL								
		A350					A182			
		A105	LF2	F5	F11	F22	F304	F304L	F316	F316L
1	GÖVDE / BODY	A105	LF2	F5	F11	F22	F304	F304L	F316	F316L
2	SİT YÜZÜĞÜ / SEAT RING	A276-420+STL					304	304L	315	316L
3	KLAPE / FLAP	A276-420				F22	F304+STL	F304+STL	F304+STL	F304+STL
4	SOMUN / NUT	A194-8								
5	KÜLBÜTÖR (BEŞİK AYAĞI) / ROCKER	A351-CF8M								
6	PİM / PIN	A276-304								
7	KAPAK / BONNET	A105	LF2	F5	F11	F22	F304	F304L	F316	F316L
8	CİVATA / BOLT	A193-B7	A320-L7	A193-B16		A193-B8		A193-B8M		
9	CONTA / GASKET	304+GRAPHITE					316+GRAPHITE			

ÖLÇÜ / SIZE REDÜKSİYON GEÇİŞLİ REDUCED PORT	L	H	AĞIRLIK / WEIGHT KGS
1/4"	79	62	1,5
3/8"	79	62	1,4
1/2"	79	62	1,2
3/4"	92	63	1,4
1"	111	78	2,3
1 1/4"	120	82	3,9
1 1/2"	152	102	5,6
2"	172	120	8,9

MODEL NST-DCFCCV4



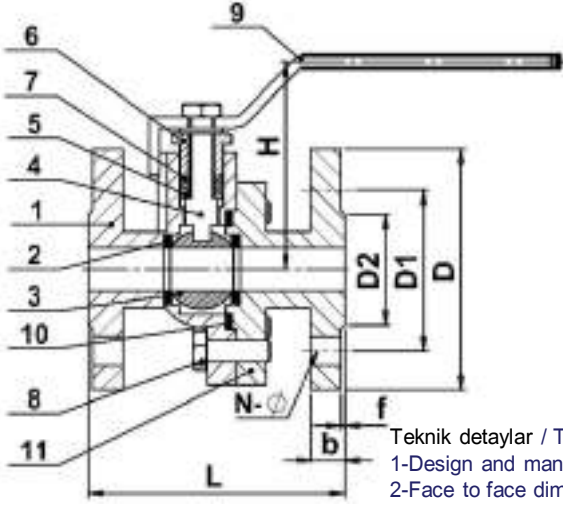
NO	PARÇA ADI / PART NAME	MALZEME / MATERIAL								
		A350					A182			
		A105	LF2	F5	F11	F22	F304	F304L	F316	F316L
1	GÖVDE / BODY	A105	LF2	F5	F11	F22	F304	F304L	F316	F316L
2	SİT YÜZÜĞÜ / SEAT RING	A276-420+STL					304	304L	315	316L
3	KLAPE / FLAP	A276-420			F22	F304+STL	F304+STL	F304+STL	F304+STL	F304+STL
4	SOMUN / NUT	A194-8								
5	KÜLBÜTÖR (BEŞİK AYAĞI) / ROCKER	A351-CF8M								
6	PİM / PIN	A276-304								
7	KAPAK / BONNET	A105	LF2	F5	F11	F22	F304	F304L	F316	F316L
8	CİVATA / BOLT	A193-B7	A320-L7	A193-B16			A193-B8		A193-B8M	
9	CONTA / GASKET	304+GRAPHITE					316+GRAPHITE			

ÖLÇÜ / SIZE		L	H	AĞIRLIK / WEIGHT KGS
CL150 (LS)	DN15	108	62	2,8
	DN20	117	63	3,5
	DN25	127	78	4,5
	DN32	140	82	8,4
	DN40	165	102	9,0
	DN50	203	120	12,6

ÖLÇÜ / SIZE		L	H	AĞIRLIK / WEIGHT KGS
CL300 (L)	DN15	152	62	2,7
	DN20	178	63	3,7
	DN25	203	78	4,7
	DN32	216	82	8,8
	DN40	229	102	9,6
	DN50	267	120	13,7

ÖLÇÜ / SIZE		L	~H	AĞIRLIK / WEIGHT KGS
CL300(S)	DN15	152	62	2,7
	DN20	178	63	3,7
	DN25	215	78	4,7
	DN32	229	82	8,8
	DN40	241	102	9,6
	DN50	267	120	13,7

ÖLÇÜ / SIZE		L	~H	AĞIRLIK / WEIGHT KGS
CL600	DN15	165	62	3,0
	DN20	190	63	4,0
	DN25	216	78	5,9
	DN32	229	82	9,5
	DN40	241	102	10,0
	DN50	292	120	15,6



Teknik detaylar / Technical Specification

- 1-Design and manufacture:DIN EN 13789:2002
- 2-Face to face dimension:DIN EN 558-1:1995
- 3-End flange dimension:DIN EN 1092-1:2002
- 4-Inspection and test:DIN EN 12266:2003



ÜRÜN AÇIKLAMASI / PRODUCT DESCRIPTION

Akışkanın temiz olması her vanada olduğu gibi küresel vanalarda da önem arz etmektedir.Bundan dolayı önüne mutlaka filtre konmalıdır.Aksi durumda küre ve conta yüzeylerinde kısa bir zamanda defarmasyona sebebiyet verecektir.Bu ürünlerin uzun ömürlü olması için on beş (15) günde bir aç kapa yapılmalıdır.Yapıları gereği tam açık yada tam kapalı olarak çalıştırılmalıdır.Ani açma ve kapamalar koç darbesi yaratabileceğinden kaçınılmalıdır.Düşük basınçlı buhar,gaz,soğuk su,sıcak su ve kızgın su tesisatlarında asit ve alkali niteliği olmayan akışkanlarda kullanılmaları uygundur.

To have clean fluid like all other valves is vitally important for ball valves .Therefore, filter should be certainly put before the valve .Otherwise , filty fluid will cause deformation on the surfaces of ball and gasket in a short time . In order to have a long life-cycle for these valves , valves should be turned on and turned off at least once in fifteen days . By taking their structures into consideration , they should be used just for the positions of fully turn-on and turn-off , not for decreasing or increasing . Sudden turn-on and turn-off should be avoided to eliminate the risk of water -hammer . They are suitable to use in the media of low pressure steam ,gas, cold/hot /superheated water installations and the fluids that have no properties of acid and alkali .

ÇAP SIZE	PN 16							
	L	D	D1	D2	b	H	N-Ø	f
DN15	115	95	65	45	14	86	4*14	2
DN20	120	105	75	58	16	95	4*14	2
DN25	125	115	85	68	16	100	4*14	2
DN32	130	140	100	78	18	105	4*18	2
DN40	140	150	110	88	18	121	4*18	3
DN50	150	165	125	102	20	136	4*18	3
DN65	170	185	145	122	20	161	4*18	3
DN80	180	200	160	138	22	180	8*18	3
DN100	190	220	180	158	24	222	8*18	3
DN125	325	250	210	188	26	260	8*18	3
DN150	350	285	240	212	26	280	8*23	3
DN200	400	340	295	268	30	340	12*23	3
DN250	450	405	355	320	32	380	12*27	3

YEDEK PARÇALAR / SPARE PARTS

NO	AÇIKLAMA / DESCRIPTION	MALZEME / MATERIAL
1	GÖVDE / BODY	GG25 & GGG40.3
2	SİT / SEAT	PTFE
3	KÜRE / BALL	PASLANMAZ ÇELİK / 304 & 316
4	MİL / SHAFT	PASLANMAZ ÇELİK / 2Cr13
5	CONTA / GASKET	PTFE
6	SALMASTRA KOVANI / PACKING GLAND	PTFE
7	SIKIŞTIRMA PULU / TIGHTENING WASHER	35
8	CİVATA / BOLT	35
9	KOL / HANDLE	A3
10	CONTA / GASKET	PTFE
11	KAPAK / BONNET	GG25 & GGG40.3

ÇALIŞMA ŞARTLARI / OPERATING CONDITIONS

MAX. BASINÇ / MAX. ALLOWABLE PRESSURE PMA (BAR)	24
MAX. SICAKLIK / MAX. ALLOWABLE TEMPERATURE TMA (°C)	-15 ~ 200 °C
MAX. ÇALIŞMA BASINCI / MAX. OPERATING PRESSURE PMO (BAR)	16

BAĞLANTI ŞEKLİ / CONNECTION

ÇAPLAR / SIZES	FLANŞLI / FLANGED												
	DN15	DN20	DN25	DN32	DN40	DN50	DN65	DN80	DN100	DN125	DN150	DN200	DN250
AĞIRLIKLAR	2,9	4,1	4,9	7,3	8,9	11	17,2	22,2	29,4	55	73,9	157,8	238,9
WEIGHTS (KGS)													

PNÖSAN San ve Tic. Ltd. Şti.

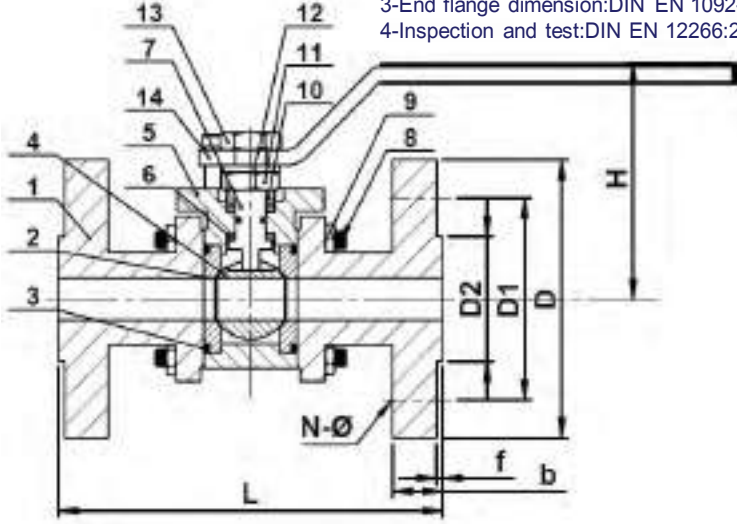
Merkez : Cemaliye Mah. Gazi Çeşme Sok. No: 2/A 59860 Çorlu / TEKİRDAĞ

Tel:(+90 282) 652 94 86 Pbx Fax:(+90 282) 652 74 05

Fabrika : Zafer Mah.Bakım Onarım 6.Sk.No:54-55-56 Çorlu / TEKİRDAĞ

www.pnosan.com.tr / bilgi@pnosan.com.tr / satis@pnosan.com.tr

Teknik detaylar / Technical Specification
1-Design and manufacture:DIN EN 13789:2002
2-Face to face dimension:DIN EN 558-1:1995
3-End flange dimension:DIN EN 1092-1:2002
4-Inspection and test:DIN EN 12266:2003



ÜRÜN AÇIKLAMASI / PRODUCT DESCRIPTION

Akışkanın temiz olması her vanada olduğu gibi küresel vanalarda da önemlidir. Bundan dolayı önüne mutlaka filtre konmalıdır. Aksi durumda küre ve conta yüzeylerinde kısa bir zamanda deformasyona sebebiyet verecektir. Bu ürünlerin uzun ömürlü olması için on beş (15) günde bir aç kapa yapılmalıdır. Yapıları gereği tam açık yada tam kapalı olarak çalıştırılmalıdırlar. Ani açıp ve kapatmalar koç darbesi yaratabileceğinden kaçınılmalıdır. Üç parçalı oluşları kolay montaj ve demontaj avantajı sağlar. Düşük basınçlı buhar, gaz, soğuk su, sıcak su ve kızgın su tesisatlarında asit ve alkali niteliği olmayan akışkanlarda kullanılmaları uygundur.

To have clean fluid like all other valves is also vitally important for ball valves. Therefore, filter should be certainly put before the valve, otherwise, filthy fluid will cause deformation on the surfaces of ball and gasket in a short time. In order to have a long life-cycle for these valves, valves should be turned on and turned off at least once in fifteen days. By taking their structures into consideration, they should be used just for the positions of fully turn -on and turn-off, not for decreasing or increasing. Sudden turn-on and turn-off should be avoided to eliminate the risk of water-hammer. As they consist of three parts, they have advantage of assembling and disassembling easily. They are suitable to use in the media of low pressure steam and gas, in the cold/hot /superheated water installations, the fluids that have no properties of acid and alkali.

ÖLÇÜ SIZE	PN 16							
	L	D	D1	D2	H	f	b	N-Ø
DN15	130	95	65	45	105	2	14	4*14
DN20	150	105	75	58	108	2	16	4*14
DN25	160	115	85	68	112	2	16	4*14
DN32	180	140	100	78	118	2	18	4*18
DN40	200	150	110	88	125	3	18	4*18
DN50	230	165	125	102	137	3	20	4*18
DN65	290	185	145	122	160	3	20	4*18
DN80	310	200	160	138	180	3	22	8*18
DN100	350	220	180	158	205	3	24	8*18

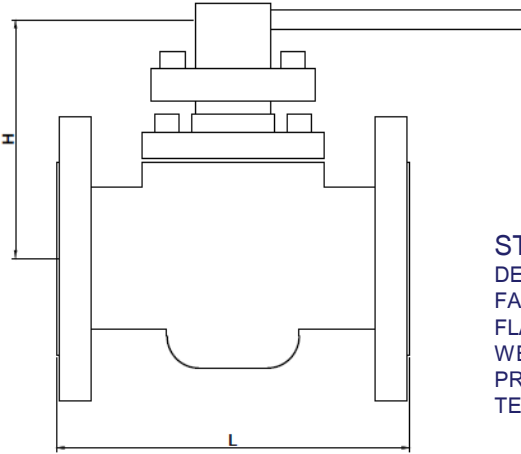
YEDEK PARÇALAR / SPARE PARTS

NO	AÇIKLAMA / DESCRIPTION	MALZEME / MATERIAL
1	KAPAK / BONNET	GG25
2	SİT / SEAT	PTFE
3	CONTA / GASKET	PTFE
4	KÜRE / BALL	PASLANMAZ ÇELİK 304 / SS304
5	GÖVDE / BODY	GGG 40.3
6	SALMASTRA / PACKING	PTFE
7	MİL / SHAFT	PASLANMAZ ÇELİK / 2Cr13
8	CİVATA / BOLT	35
9	SOMUN / NUT	45
10	EŞİK YÜZÜĞÜ / VERGE RING	20
11	TESPİT BLOĞU / LOCATED BLOCK	A3
12	RONDELA / WASHER	A3
13	SOMUN / NUT	45
14	KOL / HANDLE	A3

ÇALIŞMA ŞARTLARI / OPERATING CONDITIONS

MAX. BASINÇ / MAX. ALLOWABLE PRESSURE PMA (BAR)	24
MAX. SICAKLIK / MAX. ALLOWABLE TEMPERATURE TMA (°C)	-15 ~ 200 °C
MAX. ÇALIŞMA BASINCI / MAX. OPERATING PRESSURE PMO (BAR)	16

BAĞLANTI ŞEKLİ / CONNECTION	FLANŞLI / FLANGED											
	DN15	DN20	DN25	DN32	DN40	DN50	DN65	DN80	DN100	DN125	DN150	DN200
ÇAPLAR / SIZES	2	3	4.3	7.5	9	13.3	19.5	28	40			
AĞIRLIKLAR / WEIGHTS (KGS)												



STANDARDS

DESIGN AP6D,API599
FACE TO FACE ASME B16.5
FLANGES : ASME B16.5
WELDED : ASME B16.25
PRESSURE TEST : API598.API6D
TEMPERATURE :-20+180 °C

MODEL NST-PV



ÜRÜN AÇIKLAMASI / PRODUCT DESCRIPTION

NST-PV Plug vanalar çift yönlü akışın geçişini kolaylaştıran vanalar dır. Plug vanaların en önemli özelliklerinden biride arıza durumunda yerinden sökülmeden tamir edilebilmeleridir. Ancak metal-metal çalıştırlarından aşınma dirençleri düşük olur.Akışkan özelliği ne yada isteğe bağlı olarak PTFE, PFA kaplanabilir. Plug vanalar agresif olmayan nötr yapıdaki akışkanlarda, kimya,petrol,petrokimya,ilaç sektöründe,seramik sektöründe ve gübre hatlarında kullanıma uygun olan ürünlerdir.

NST-PV Plug valves facilitate the passage of dual way flow. One of the most important properties of plug valves is it can repairable without dismantling when failure situation. However, when they work metal to metal, their wear resistance is low. It can be set as PTFE or PFA according to fluid or request. Plug valves are products suitable for use in non-aggressive neutral fluids, chemical, petroleum, petrochemical, pharmaceutical industry, ceramic industry and fertilizer lines.

MALZEME / MATERIAL

	GÖVDE BODY	TAPA PLUG	KOL HANDLE	CIVATA VE SOMUN BOLT&NUT	SOMUN NUT	CONTA GASKET	SALMASTRA PACKING
1	KARBON ÇELİK CARBON STEEL	304	PTFE/PPL	B7/2h	2H	PTFE/PPL	PTFE/GRAPHITE
2	PASLANMAZ ÇELİK STAINLESS STEEL	304	PTFE/PPL	B8/8	8	PTFE/PPL	PTFE/GRAPHITE
3	CN7M	CN7M	PTFE/PPL	B8/B8M	8,8M	PTFE/PPL	PTFE/GRAPHITE
4	CD4MCU	CD4MCU	PTFE/PPL	B8/B8M	8,8M	PTFE/PPL	PTFE/GRAPHITE

BAŞLICA ÖLÇÜLER VE AĞIRLIKLAR / MAIN DIMENSIONS & WEIGHTS

ÖLÇÜ / SIZE	L			H			W (kg)			CV
	150	300	600	150	300	600	150	300	600	
DN15	108	140	165	71	71	81	1,8	2,9	4,3	6
DN20	117	152	190	79	79	90	2,6	4,2	4,8	13
DN25	127	165	216	88	88	100	3,6	4,9	6,1	21
DN40	165	190	241	109	110	125	5,9	9,8	14,3	38
DN50	178	216	292	120	120	145	9,4	12,8	20,7	65
DN80	203	283	356	143	150	180	15,8	24,1	32,4	108
DN100	229	305	432	211	225	270	23,3	39,4	62,6	182
DN125	254	381	508	240	250	290	33,4	57,4	97,4	283
DN150	267	403	559	285	300	350	39,5	80,6	126,3	406
DN200	292	419	660	350	370	420	83,4	134,5	228,6	719
DN250	330	457	787	365	390	450	128	183,4	414	995
DN300	356	502	838	480	510	580	204	276,3	512	1.453
DN400	381	762	889	540	590	680	278	447,6	652,3	1.736

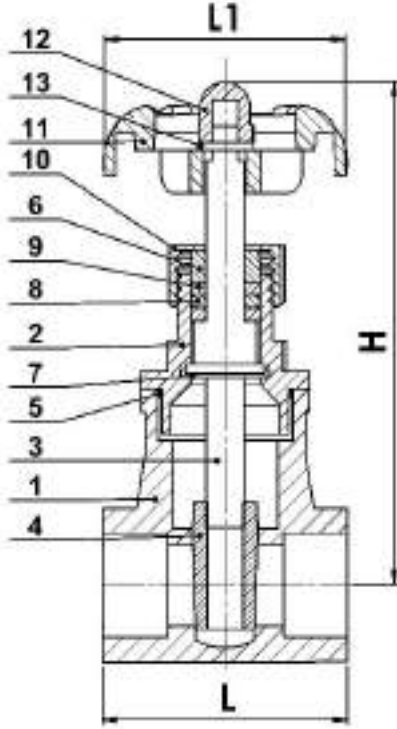
PNÖSAN San ve Tic. Ltd. Şti.

Merkez : Cemaliye Mah. Gazi Çeşme Sok. No: 2/A 59860 Çorlu / TEKİRDAĞ

Tel:(+90 282) 652 94 86 Pbx Fax:(+90 282) 652 74 05

Fabrika : Zafer Mah.Bakım Onarım 6.Sk.No:54-55-56 Çorlu / TEKİRDAĞ

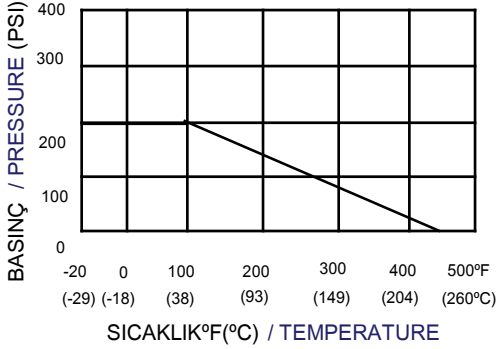
www.pnosan.com.tr / bilgi@pnosan.com.tr / satis@pnosan.com.tr



MODEL NST-30



GÖVDENİNİ DEĞİŞİK SICAKLIKTAKİ
DAYANMA BASINCI
PRESSURE RESISTANCE OF THE VALVE AT
DIFFERENT TEMPERATURES



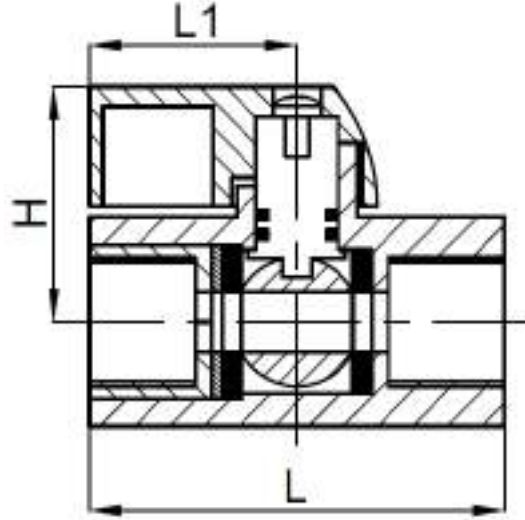
NO	PARÇA ADI / PART NAME	MALZEME / MATERIAL	MİKTAR QTY
1	GÖVDE / BODY	ASTM A351 GR.CF8M	1
2	KAPAK / BONNET	ASTM A351 GR.CF8M	1
3	MİL / SHAFT	ASTM A276 GR.316	1
4	DİSK / DISC	ASTM A351 GR.CF8M	1
5	CONTA / GASKET	PTFE	1
6	DURDURMA YÜZÜĞÜ / STOP RING	PASLANMAZ ÇELİK / SS304	1
7	MİL TUTUCU / SHAFT HOLDER	PASLANMAZ ÇELİK / SS316	1
8	MİL SALMASTRASI / SHAFT PACKING	PTFE	1
9	SALMASTRA KOVANI / GLAND	PASLANMAZ ÇELİK / SS304	1
10	SALMASTRA SOMUNU / GLAND NUT	PASLANMAZ ÇELİK / SS304	1
11	VOLAN / HANDWHEEL	SS400	1
12	VOLAN SOMUNU / HANDLE WHEEL NUT	PASLANMAZ ÇELİK / SS304	1
13	VOLAN PULU / HANDWHEEL WASHER	PASLANMAZ ÇELİK / SS304	1

ÖLÇÜ / SIZE BSP		L		H		L1	
1/2"	15	2.24	55	3.88	92	2.76	70
3/4"	20	2.38	60	4.06	101	2.76	70
1"	25	2.64	68	4.53	113	3.01	80
1 1/4"	32	2.99	76	5.04	133	3.01	80
1 1/2"	40	3.43	80	6.81	153	4.07	100
2"	50	3.74	93	7.44	171	4.76	100

PASLANMAZ ÇELİK 304&316 MİNİ KÜRESEL VANALAR
STAINLESS STEEL 304&316 MINI BALL VALVES

DIŞI-DIŞI PASLANMAZ ÇELİK MİNİ VANA
SS MINI VALVE F/F THREADED

MODEL NST-79

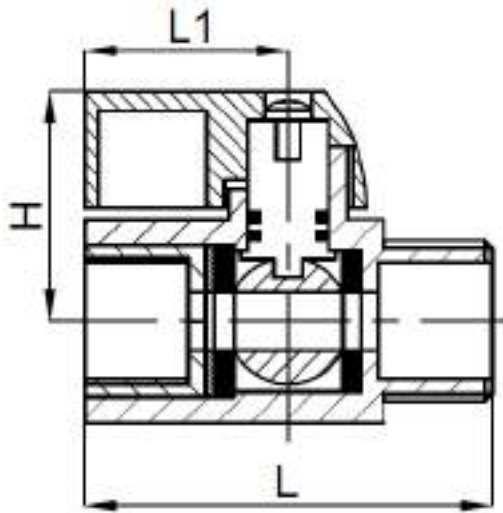


GÖVDE / BODY : PASLANMAZ ÇELİK / SS316
YATAKLAMA / BEARING : PASLANMAZ ÇELİK / 316-PTFE
AZAMI BASINÇ / MAX. PRESSURE : 7 BAR
ÇALIŞMA SICAKLIĞI / OPERATING TEMPERATURE : -20°C / +180°C

ÖLÇÜ / SIZE BSP	L	H	L1	AĞIRLIK WEIGHT KGS
1/4"	41,5	25	22,8	0,060
3/8"	41,5	25	22,8	0,090
1/2"	47	28,5	22,8	0,125
3/4"	54	31,5	22,8	0,150
1"	65	34	22,8	0,170

DIŞI-ERKEK PASLANMAZ ÇELİK MİNİ VANA
SS MINI VALVE F/M THREADED

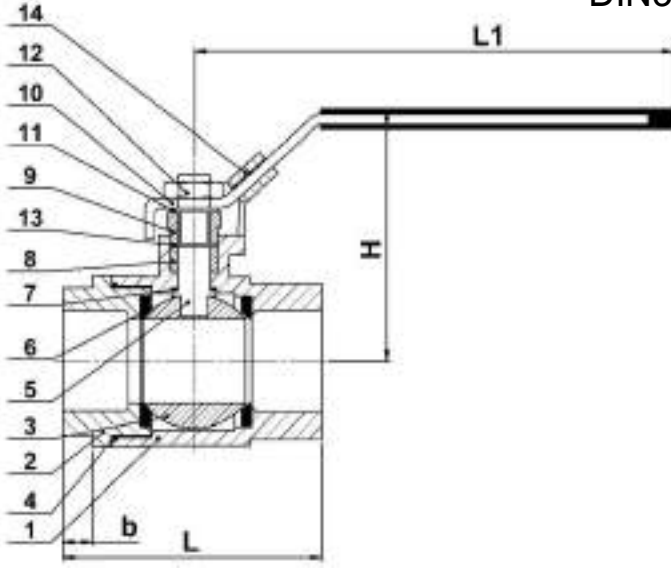
MODEL NST-80



GÖVDE / BODY : PASLANMAZ ÇELİK / SS316
YATAKLAMA / BEARING : PASLANMAZ ÇELİK / 316-PTFE
AZAMI BASINÇ / MAX. PRESSURE : 7 BAR
ÇALIŞMA SICAKLIĞI / OPERATING TEMPERATURE : -20°C / +180°C

ÖLÇÜ / SIZE BSP	L	H	L1	AĞIRLIK WEIGHT KGS
1/4"	42	25	22,8	0,070
3/8"	42	25	22,8	0,100
1/2"	47	28,5	22,8	0,150
3/4"	54	31,5	22,8	0,240
1"	65	34	22,8	0,380

DIN3202-M3



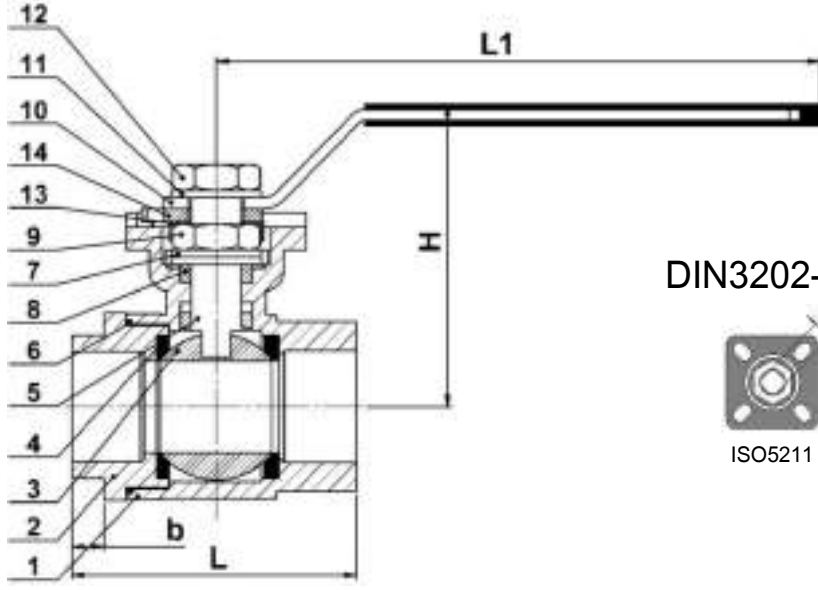
MODEL NST-2



NO	PARÇA ADI / PART NAME	MALZEME / MATERIAL	MİKTAR / QTY
1	GÖVDE / BODY	ASTM A351 CF8/CF8M	1
2	KAPAK / CAP	ASTM A351 CF8/CF8M	1
3	KÜRE / BALL	ASTM A351 CF8/CF8M	1
4	CONTA / GASKET	PTFE	1
5	MİL / SHAFT	PASLANMAZ ÇELİK / SS316	1
6	SİT / SEAT	PTFE	2
7	MİL CONTASI / SHAFT GASKET	PTFE	1
8	MİL SALMASTRASI / SHAFT PACKING	PTFE	1
9	SALMASTRA SOMUNU / GLAND NUT	PASLANMAZ ÇELİK / SS304	1
10	KOL / HANDLE	PASLANMAZ ÇELİK / SS304	1
11	YAYLI PUL / SPRING WASHER	PASLANMAZ ÇELİK / SS304	1
12	KOL SOMUNU / STEM NUT	PASLANMAZ ÇELİK / SS304	1
13	MİL PULU / SHAFT WASHER	PASLANMAZ ÇELİK / SS304	1
14	YERLEŞTİRME KİLİDİ / LOCATING LOCK	PASLANMAZ ÇELİK / SS304	1

ÖLÇÜ / SIZE BSP	L	H	L1	b	TORK / TORQUE N.m	AĞIRLIK / WEIGHT KGS
1/4"	50	54	103	11	8	0.20
3/8"	60	54	103	11	8	0.205
1/2"	75	54	103	15	10	0.30
3/4"	80	65	127	16	12	0.40
1"	90	71	127	19	15	0.60
1 1/4"	110	81	153	21	22	0.98
1 1/2"	120	94	153	21	24	1.32
2"	140	105	193	25	27	1.86
2 1/2"	185	117	193	30	42	4.07
3"	205	134	279	33	51	5.70
4"	240	157	335	39	90	8.51

**2 PARÇALI DIŞLİ 304&316 TAM GEÇİŞLİ TEPE FLANŞLI
KÜRESEL VANA 1000 PSI**
**2 PC THREADED 304&316 FULL PORT HIGH PAD
BALL VALVE 1000 PSI**



DIN3202-M3



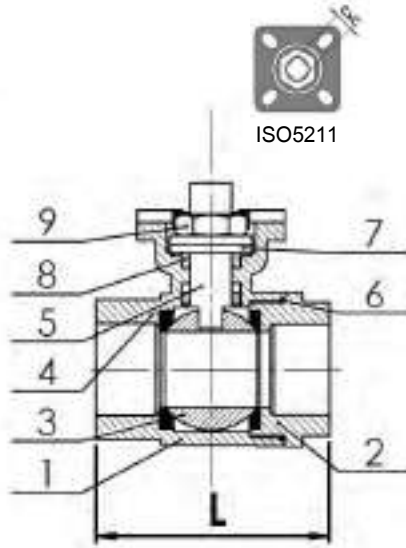
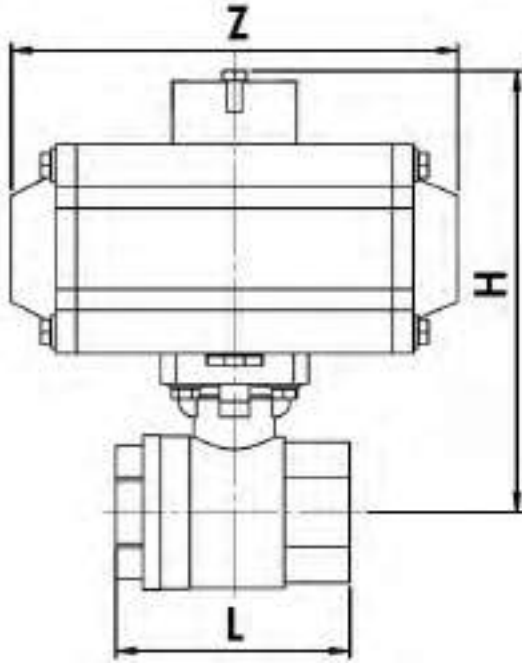
ISO5211

MODEL NST-2AK



NO	PARÇA ADI / PART NAME	MALZEME / MATERIAL	MİKTAR / QTY
1	GÖVDE / BODY	ASTM A351 CF8/CF8M	1
2	KAPAK / CAP	ASTM A351 CF8/CF8M	1
3	KÜRE / BALL	ASTM A351 CF8/CF8M	1
4	SİT / SEAT	PTFE	2
5	MİL / SHAFT	PASLANMAZ ÇELİK / SS304	1
6	CONTA / GASKET	PTFE	1
7	BASINÇLI AYAR PULU / THRUST WASHER	PTFE	2
8	MİL SALMASTRASI / SHAFT PACKING	PTFE	1
9	SOMUN / NUT	PASLANMAZ ÇELİK / SS304	1
10	KOL / HANDLE	PASLANMAZ ÇELİK / SS304	1
11	PUL / WASHER	PASLANMAZ ÇELİK / SS304	1
12	SOMUN / NUT	PASLANMAZ ÇELİK / SS304	1
13	SOMUN KİLİDİ / NUT LOCK	PASLANMAZ ÇELİK / S304	1
14	KOL KİLİTLEME / HANDLE LOCK	PASLANMAZ ÇELİK / S304	1

ÖLÇÜ / SIZE BSP	L	H	b	L1	CXC	TEPE FLANŞLI / TOP PAD ISO5211	TORK / TORQUE N.m	AĞIRLIK / WEIGHT KGS
1/4"	50	68	11	103	9*9	F03-F05	8	0,44
3/8"	60	68	11	103	9*9	F03-F05	8	0,43
1/2"	75	68	15	103	9*9	F03-F05	10	0,41
3/4"	80	75	16	127	9*9	F03-F05	12	0,52
1"	90	88	19	127	11*11	F04-F05	15	0,86
1 1/4"	110	94	21	153	11*11	F04-F05	22	1,17
1 1/2"	120	118	21	153	14*14	F05-F07	24	1,70
2"	140	125	25	193	14*14	F05-F07	27	2,15
2 1/2"	185	143	30	193	17*17	F07-F10	42	4,56
3"	205	152	33	279	17*17	F07-F10	51	6,08
4"	240	169	39	335	19*19	F07-F10	90	9,25



ISO5211



ÜRÜN AÇIKLAMASI / PRODUCT DESCRIPTION

NST-AK202 paslanmaz gövdeli küresel vanalar (ISO5211 Tepe Flanşlı) :

Nordstem NST-AK202 serisi paslanmaz gövdeli küresel vanalar, dişli montajları ile su, düşük buhar, alkali ve düşük asit uygulamaları için idealdir. ISO5211 tepe flanşlı vanalar, direkt pnömatik ve elektrikli aktüatör montajına uygundur.

NST-AK202 stainless steel ball valves (with top pad acc. to ISO5211) : Nordstem NST-AK202 series ss ball valves with their threaded installation are ideal to use in the applications of water, low steam, alkali and light acid.

ISO5211 top pad makes the NST-AK202 ball valves suitable for the installation of pneumatic and electric actuators.

NO	PARÇA ADI / COMPONENT NAME	MALZEME / MATERIAL
1	GÖVDE / BODY	ASTM A351 CF8M
2	KAPAK / CAP	ASTM A351 CF8M
3	KÜRE / BALL	ASTM A351 CF8M
4	SİT / SEAT	PTFE
5	MİL / SHAFT	PASLANMAZ ÇELİK / SS304
6	CONTA / GASKET	PTFE
7	BASINÇLI AYAR PULU / THRUST WASHER	PTFE
8	MİL SALMASTRASI / SHAFT PACKING	PTFE
9	SOMUN / NUT	PASLANMAZ ÇELİK / SS304

ÖLÇÜ / SIZE BSP	L	Z	H	d	Cx C	ISO5211	Kv	AKTÜATÖR ACTUATOR
						TEPE FLANŞ / TOP PAD		
3/8"	65	144	137	10	9*9	F03	16,3	NST-DA50
1/2"	65	144	137	15	9*9	F03	29,5	NST-DA50
3/4"	75	144	145	20	9*9	F03	43	NST-DA50
1"	88	144	155	25	11*11	F03	89	NST-DA50
1 1/4"	102	163	176	32	11*11	F05	230	NST-DA63
1 1/2"	110	163	192	40	14*14	F05	265	NST-DA63
2"	125	214	217	50	14*14	F05	518	NST-DA75
2 1/2"	160	252	254	65	17*17	F07	820	NST-DA88
3"	175	270	274	80	17*17	F07	1180	NST-DA100

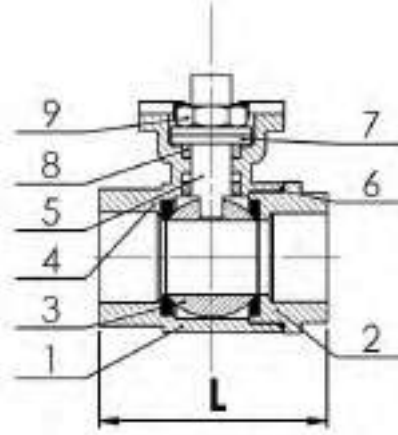
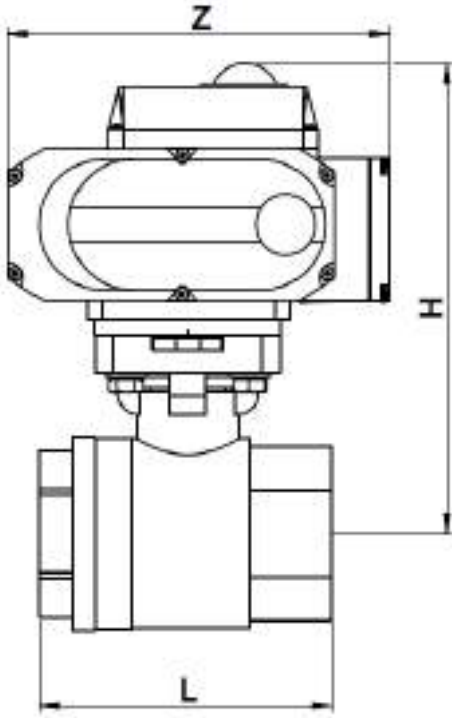
PNÖSAN San ve Tic. Ltd. Şti.

Merkez : Cemaliye Mah. Gazi Çeşme Sok. No: 2/A 59860 Çorlu / TEKİRDAĞ

Tel: (+90 282) 652 94 86 Pbx Fax: (+90 282) 652 74 05

Fabrika : Zafer Mah. Bakım Onarım 6. Sk. No: 54-55-56 Çorlu / TEKİRDAĞ

www.pnosan.com.tr / bilgi@pnosan.com.tr / satis@pnosan.com.tr



MODEL NST-EAK202



ÜRÜN AÇIKLAMASI / PRODUCT DESCRIPTION

NST-EAK202 paslanmaz gövdeli küresel vanalar (ISO5211 Tepe Flanşlı) :

Nordstem NST-EAK202 serisi paslanmaz gövdeli küresel vanalar, dişi montajları ile su, düşük buhar, alkali ve düşük asit uygulamaları için idealdir. ISO5211 tepe flanşlı vanalar, direkt pnömatrik ve elektrikli aktüatör montajına uygundur.

NST-EAK202 stainless steel ball valves (with top pad acc. to ISO5211) : Nordstem NST-EAK202 series ss ball valves with their threaded installation are ideal to use in the applications of water, low steam, alkali and light acid.

ISO5211 top pad makes the NST-EAK202 ball valves suitable for the installation of pneumatic and electric actuators.

NO	PARÇA ADI / COMPONENT NAME	MALZEME / MATERIAL	ADET / PIECES
1	GÖVDE / BODY	ASTM A351 CF8M	1
2	KAPAK / CAP	ASTM A351 CF8M	1
3	KÜRE / BALL	ASTM A351 CF8M	1
4	SİT / SEAT	PTFE	2
5	MİL / SHAFT	PASLANMAZ ÇELİK / SS304	1
6	CONTA / GASKET	PTFE	1
7	BASINÇLI AYAR PULU / THRUST WASHER	PTFE	1
8	MİL SALMASTRASI / SHAFT PACKING	PTFE	2
9	SOMUN / NUT	PASLANMAZ ÇELİK / SS304	1

ÖLÇÜ / SIZE	L	Z	H	Cx C	ISO5211	TORK / TORQUE	Kv	AKTÜATÖR ACTUATOR
					TEPE FLANŞ / TOP PAD	Nm		
3/8"	60	160	201	9*9	F03	2,1	16,3	NST-EA05
1/2"	75	160	201	9*9	F03	2,4	29,5	NST-EA05
3/4"	80	160	201	9*9	F03	2,8	43	NST-EA05
1"	90	160	201	11*11	F03	3,1	89	NST-EA05
1 1/4"	110	160	201	11*11	F05	4,3	230	NST-EA05
1 1/2"	120	196	229	14*14	F05	5,2	265	NST-EA10
2"	140	196	254	14*14	F05		518	NST-EA10
2 1/2"	185	256	285	17*17	F07		820	NST-EA20
3"	205	256	338	17*17	F07		1180	NST-EA20

PNÖSAN San ve Tic. Ltd. Şti.

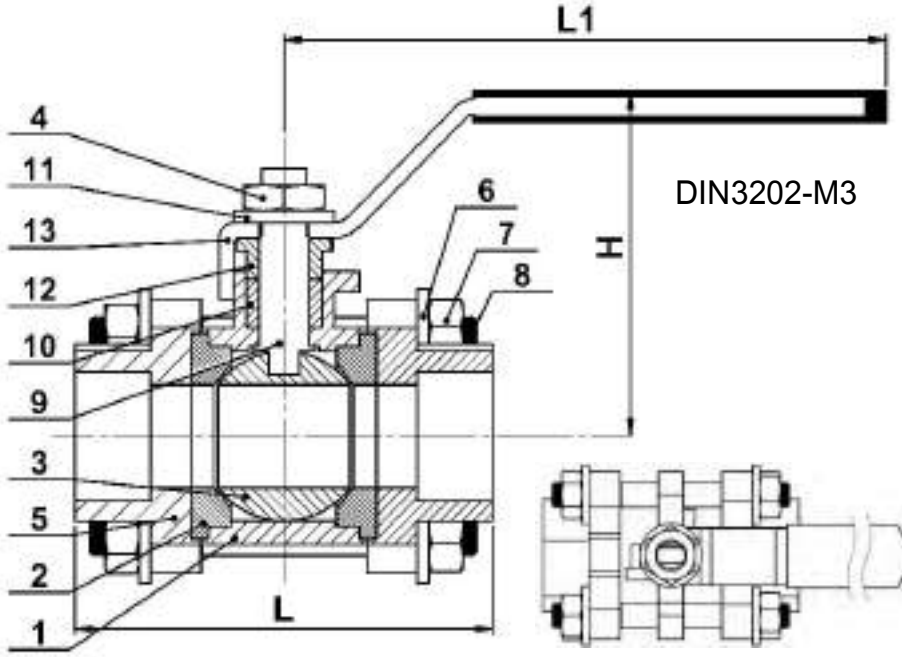
Merkez : Cemaliye Mah. Gazi Çeşme Sok. No: 2/A 59860 Çorlu / TEKİRDAĞ

Tel: (+90 282) 652 94 86 Pbx Fax: (+90 282) 652 74 05

Fabrika : Zafer Mah. Bakım Onarım 6. Sk. No: 54-55-56 Çorlu / TEKİRDAĞ

www.pnosan.com.tr / bilgi@pnosan.com.tr / satis@pnosan.com.tr

**3 PARÇALI PASLANMAZ ÇELİK 304&316
TAM GEÇİŞLİ DİŞLİ KÜRESEL VANA
3 PC STAINLESS STEEL 304&316 FULL PORT
BALL VALVE THREAD**



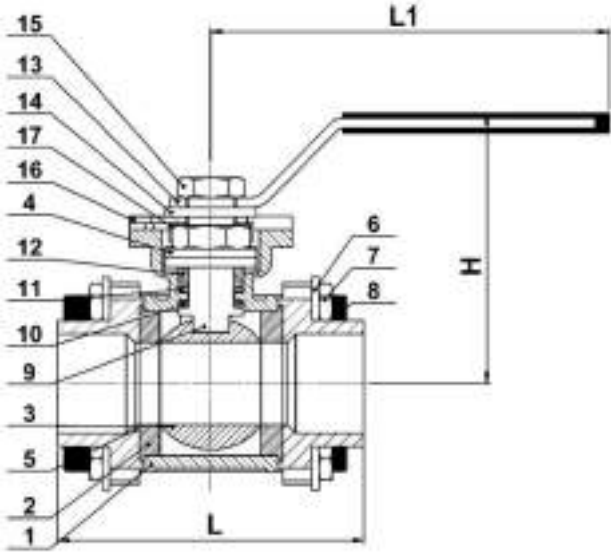
MODEL NST-3



NO	PARÇA ADI / PART NAME	MALZEME / MATERIAL	MİKTAR / QTY
1	GÖVDE / BODY	ASTM A351 GR.CF8M	1
2	SİT / SEAT	PTFE	2
3	KÜRE / BALL	ASTM A351 GR.CF8M	1
4	SOMUN / NUT	PASLANMAZ ÇELİK / SS304	1
5	KAPAK / CAP	PASLANMAZ ÇELİK / SS316	2
6	YAYLI PUL / SPRING WASHER	PASLANMAZ ÇELİK / SS304	4
7	SOMUN / NUT	PASLANMAZ ÇELİK / SS304	8
8	CİVATALAR / BOLTS	PASLANMAZ ÇELİK / SS304	4
9	MİL / SHAFT	PASLANMAZ ÇELİK / SS316	1
10	MİL SALMASTRASI / SHAFT PACKING	PTFE	1
11	YAYLI RONDELA / SPRING WASHER	PASLANMAZ ÇELİK / SS304	1
12	RİNG BASKI / TRUST RING	PASLANMAZ ÇELİK / SS304	1
13	KOL / HANDLE	PASLANMAZ ÇELİK / SS304	1

ÖLÇÜ / SIZE BSP	L	H	L1	TORK / TORQUE (N.m)	AĞIRLIK / WEIGHT KGS
1/4"	50	54	103	3	0,4
3/8"	60	54	103	3	0,42
1/2"	75	54	103	3,5	0,45
3/4"	80	65	127	5,5	0,73
1"	90	71	127	7	1,04
1 1/4"	110	81	153	11,5	1,65
1 1/2"	120	95	153	17	2,25
2"	140	105	193	22,5	3,15
2 1/2"	185	116	193	41	6,5
3"	205	128	279	69	9,6
4"	240	159	335	97	16,4

**3 PARÇALI DİŞLİ PASLANMAZ ÇELİK 304&316 TEPE FLANŞLI
TAM GEÇİŞLİ KÜRESEL VANA 1000 PSI
3 PC 304&316 STAINLESS STEEL FULL PORT HIGH PAD BALL
VALVE 1000 PSI THREAD**



DIN3202-M3



ISO5211

MODEL NST-3YP

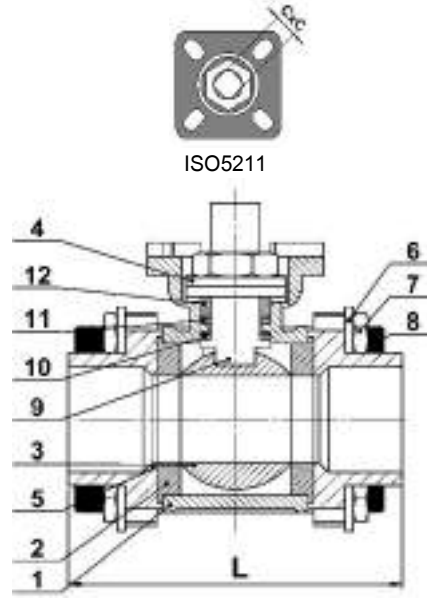
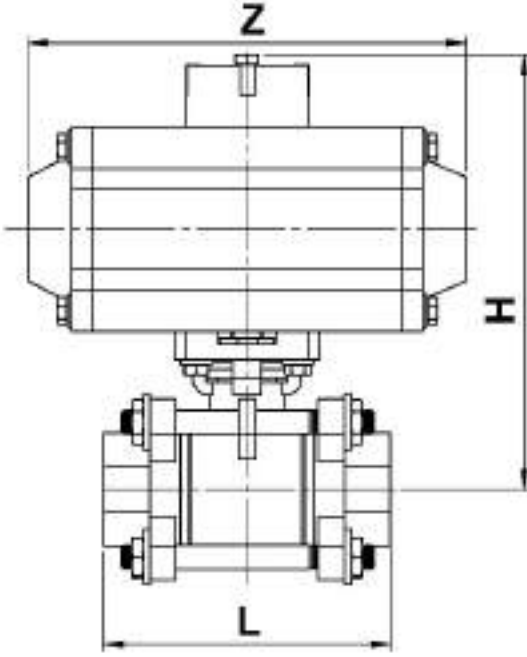


NO	PARÇA ADI / PART NAME	MALZEME / MATERIAL	MİKTAR / QTY
1	GÖVDE / BODY	ASTM A351 GR.CF8M	1
2	SİT / SEAT	PTFE	2
3	KÜRE / BALL	ASTM A351 GR.CF8M	1
4	PULL / WASHER	PASLANMAZ ÇELİK / SS304	2
5	KAPAK / CAP	PASLANMAZ ÇELİK / SS316	2
6	YAYLI PUL / SPRING WASHER	PASLANMAZ ÇELİK / SS304	4
7	SOMUN / NUT	PASLANMAZ ÇELİK / SS304	8
8	CİVATALAR / BOLTS	PASLANMAZ ÇELİK / SS304	4
9	MİL / SHAFT	PASLANMAZ ÇELİK / SS316	1
10	MİL SALMASTRASI / SHAFT PACKING	PTFE	1
11	V-RİNG / V-RING	PTFE	1
12	RİNG BASKI / TRUST RING	PASLANMAZ ÇELİK / SS304	1
13	KOL / HANDLE	PASLANMAZ ÇELİK / SS304	1
14	YAYLI RONDELA / SPRING WASHER	PASLANMAZ ÇELİK / SS304	1
15	SOMUN / NUT	PASLANMAZ ÇELİK / SS304	1
16	KOL KİLİTLEME / HANDLE LOCK	PASLANMAZ ÇELİK / SS304	1
17	SOMUN KİLİDİ / NUT LOCK	PASLANMAZ ÇELİK / SS304	1

ÖLÇÜ / SIZE	BSP				TEPE FLANŞI / TOP PAD ISO5211	TORK / TORQUE (N.m)	AĞIRLIK / WEIGHT KGS
	L	H	L1	CXC			
1/4"	50	65	103	9*9	F03	3	0,62
3/8"	60	65	103	9*9	F03	3	0,61
1/2"	75	63	103	9*9	F03	3,5	0,63
3/4"	80	74	127	9*9	F03-F05	5,5	0,76
1"	90	86	127	11*11	F03-F05	7	1,32
1 1/4"	110	95	153	11*11	F05-F07	11,5	1,70
1 1/2"	120	116	153	14*14	F05-F07	17	2,26
2"	140	122	193	14*14	F05-F07	22,5	2,78
2 1/2"	185	147	193	17*17	F07-F10	41	5,86
3"	205	153	279	17*17	F07-F10	69	8,17
4"	240	167	335	19*19	F07-F10	97	13,47

**PNÖMATİK AKTÜATÖRLÜ ÜÇ PARÇALI PASLANMAZ ÇELİK
DİŞLİ KÜRESEL VANALAR(304 / 316)
3 PC STAINLESS STEEL THREADED BALL VALVES WITH
PNEUMATIC ACTUATOR (304 / 316)**

MODEL NST-PAK3YP



ÜRÜN AÇIKLAMASI / PRODUCT DESCRIPTION

NST-PAK3YP Soketli , dişli yada Flanşlı Paslanmaz gövdeli, Asit ve Su Tipi Küresel Vanalar (ISO5211 Tepe Flanşlı)

Nordsteam NST-PAK3YP Serisi Paslanmaz gövdeli küresel vanalar, soketli , dişli yada flanşlı bağlantıları ile su, asit, alkali ve tuzlu sularda kullanıma uygundur. ISO5211 tepe flanşlı vanalar direkt pnömatrik ve elektrikli aktüatör montajına uygundur.

NST-PAK3YP Socket Weld or Threaded End or Flanged Ball Valves (With ISO5211 Top pad) Nordsteam NST-PAK3YP series stainless bodied ball valves with socket weld or threaded or flanged connections are ideal to use in water, acid and the water that contains salt and alkaline. NST-PAK3YP series ball valves with ISO5211 top pad are suitable to install pneumatic and electrical actuators on.

NO	PARÇA ADI COMPONENT NAME	MALZEME / MATERIAL	ADET PCS
1	GÖVDE / BODY	ASTM A351 GR.CF8M	1
2	SİT / SEAT	PTFE	2
3	KÜRE / BALL	ASTM A351 GR.CF8M	1
4	PULL / WASHER	PASLANMAZ ÇELİK / SS304	2
5	KAPAK / CAP	PASLANMAZ ÇELİK / SS316	2
6	YAYLI PUL / SPRING WASHER	PASLANMAZ ÇELİK / SS304	4
7	SOMUN / NUT	PASLANMAZ ÇELİK / SS304	4
8	CİVATALAR / BOLTS	PASLANMAZ ÇELİK / SS304	4
9	MİL / SHAFT	PASLANMAZ ÇELİK / SS316	1
10	MİL SALMASTRASI / SHAFT PACKING	PTFE	1
11	V-RİNG / V-RING	PTFE	1
12	RİNG BASKI / TRUST RING	PASLANMAZ ÇELİK / SS304	1

ÖLÇÜ / SIZE BSP	L	H	Z	CXC	TEPE FLANŞ / TOP PAD ISO5211	TORK / TORQUE N.m	AKTÜATÖR ACTUATOR
3/8"	60	137	144	9	F03	4	NST-DA50
1/2"	75	137	144	9	F03	5	NST-DA50
3/4"	80	141	144	11	F03/F05	8	NST-DA50
1"	90	151	144	11	F03/F05	10	NST-DA50
1 1/4"	110	172	163	14	F05/F07	14	NST-DA63
1 1/2"	120	185	163	14	F05/F07	18	NST-DA63
2"	140	209	214	14	F05/F07	25	NST-DA75
2 1/2"	185	240	252	17	F07/F10	48	NST-DA88
3"	205	264	270	17	F07/F10	75	NST-DA100
4"	240	322	354	17	F07/F10	110	NST-DA125

PNÖSAN San ve Tic. Ltd. Şti.

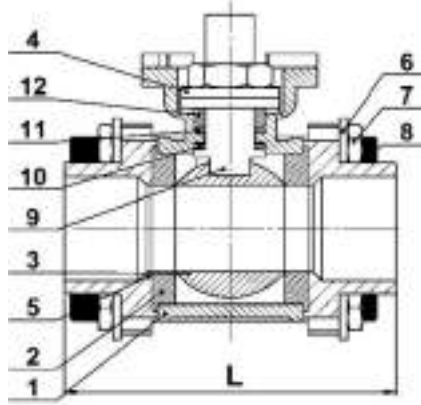
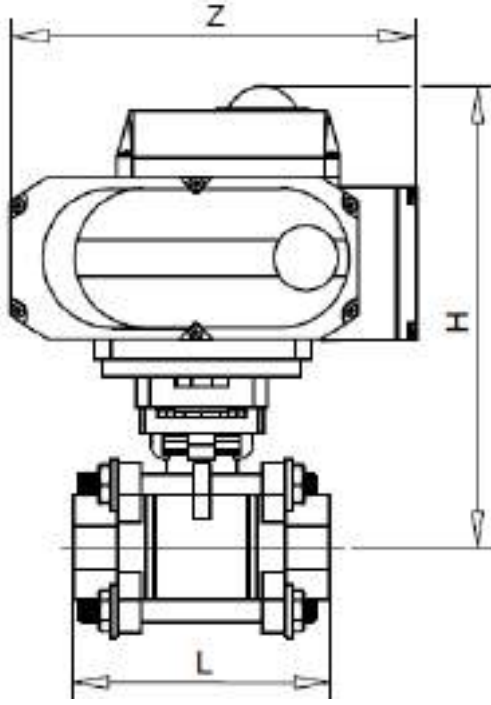
Merkez : Cemaliye Mah. Gazi Çeşme Sok. No: 2/A 59860 Çorlu / TEKİRDAĞ

Tel:(+90 282) 652 94 86 Pbx Fax:(+90 282) 652 74 05

Fabrika : Zafer Mah.Bakım Onarım 6.Sk.No:54-55-56 Çorlu / TEKİRDAĞ

www.pnosan.com.tr / bilgi@pnosan.com.tr / satis@pnosan.com.tr

**ELEKTRİK AKTÜATÖRLÜ ÜÇ PARÇALI PASLANMAZ ÇELİK
DİŞLİ KÜRESEL VANALAR (304 / 316)
3 PC STAINLESS STEEL THREADED BALL VALVES WITH
ELECTRIC ACTUATOR (304 / 316)**



MODEL NST-EAK3YP



ÜRÜN AÇIKLAMASI / PRODUCT DESCRIPTION

NST-EAK3YP Soketli, dişli yada Flanşlı Paslanmaz gövdeli, Asit ve Su Tipi Küresel Vanalar (ISO5211 Tepe Flanşlı)

Nordsteam NST-EAK3YP Serisi Paslanmaz gövdeli küresel vanalar, soketli, dişli yada flanşlı bağlantıları ile su, asit, alkali ve tuzlu sularda kullanıma uygundur. ISO5211 tepe flanşlı vanalar direkt pnömatik ve elektrikli aktüatör montajına uygundur.

Socket Weld or Threaded End or Flanged Ball Valves (With ISO5211 Top pad) Nordsteam **NST-EAK3YP** series stainless bodied ball valves with socket weld or threaded or flanged connections are ideal to use in water, acid and the water that contains salt and alkaline. NST-EAK3YP series ball valves with ISO5211 top pad are suitable to install pneumatic and electrical actuators on.

NO	PARÇA ADI / COMPONENT NAME	MALZEME / MATERIAL	ADET/ PCS
1	GÖVDE / BODY	ASTM A351 GR.CF8M	1
2	SİT / SEAT	PTFE	2
3	KÜRE / BALL	ASTM A351 GR.CF8M	1
4	PULL / WASHER	PASLANMAZ ÇELİK / SS304	2
5	KAPAK / CAP	PASLANMAZ ÇELİK / SS316	2
6	YAYLI PUL / SPRING WASHER	PASLANMAZ ÇELİK / SS304	4
7	SOMUN / NUT	PASLANMAZ ÇELİK / SS304	4
8	CİVATALAR / BOLTS	PASLANMAZ ÇELİK / SS304	4
9	MİL / SHAFT	PASLANMAZ ÇELİK / SS316	1
10	MİL SALMASTRASI / SHAFT PACKING	PTFE	1
11	V-RİNG / V-RING	PTFE	1
12	RİNG BASKI / TRUST RING	PASLANMAZ ÇELİK / SS304	1

ÖLÇÜ / SIZE	L	H	Z	CXC	TEPE FLANŞ / TOP PAD ISO5211	TORK / TORQUE N.M	AKTÜATÖR ACTUATOR
BSP 1/2"	75	190	160	9	F03	5	NST-EA05
3/4"	80	195	160	11	F03/F05	8	NST-EA05
1"	90	203	160	11	F03/F05	10	NST-EA05
1 1/4"	110	207	160	14	F05/F07	14	NST-EA05
1 1/2"	120	216	160	14	F05/F07	18	NST-EA05
2"	140	245	196	14	F05/F07	25	NST-EA10
2 1/2"	185	266	196	17	F07/F10	48	NST-EA10
3"	205	317	256	17	F07/F10	75	NST-EA20
4"	240	338	256	17	F07/F10	110	NST-EA20

PNÖSAN San ve Tic. Ltd. Şti.

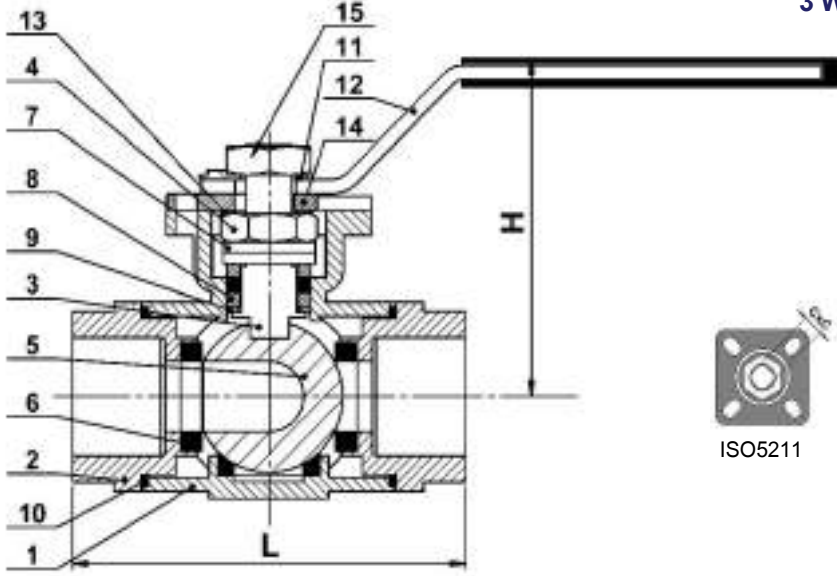
Merkez : Cemaliye Mah. Gazi Çeşme Sok. No: 2/A 59860 Çorlu / TEKİRDAĞ

Tel:(+90 282) 652 94 86 Pbx Fax:(+90 282) 652 74 05

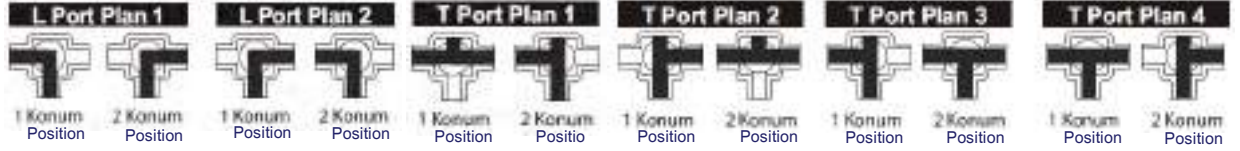
Fabrika : Zafer Mah.Bakım Onarım 6.Sk.No:54-55-56 Çorlu / TEKİRDAĞ

www.pnosan.com.tr / bilgi@pnosan.com.tr / satis@pnosan.com.tr

**PASLANMAZ ÇELİK 3 YOLLU 'L&T' TİPİ REDÜKSİYON GEÇİŞLİ
TEPE FLANŞLI KÜRESEL VANA
3 WAY L&T TYPE STAINLESS STEEL REDUCED PORT
HIGH PAD BALL VALVE**



MODEL NST-3LR

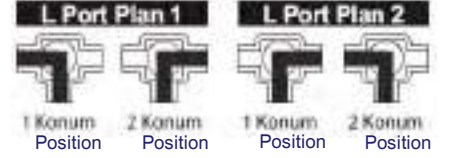
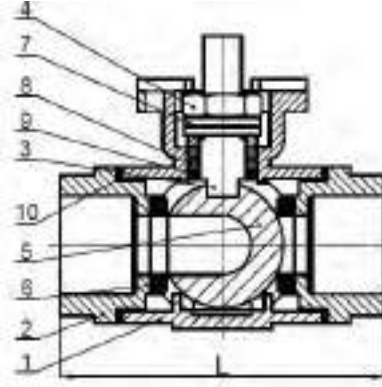
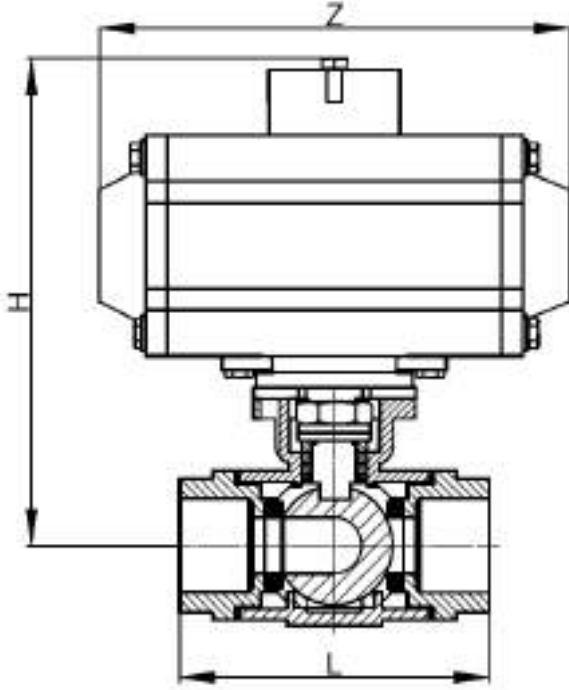


NO	PARÇA ADI / PART NAME	MALZEME / MATERIAL	MİKTAR / QTY
1	GÖVDE / BODY	PASLANMAZ ÇELİK / SS316	1
2	KAPAK / CAP	PASLANMAZ ÇELİK / SS316	3
3	MİL / SHAFT	PASLANMAZ ÇELİK / SS304	1
4	KOVAN SOMUNU / GLAND NUT	PASLANMAZ ÇELİK / SS316	1
5	KÜRE / BALL	ASTM A351 GR.CF8M	1
6	SİT / SEAT	TAKVİYELİ PTFE / REINFORCED PTFE	4
7	BASINÇLI AYAR PULU / THRUST WASHER	PTFE	2
8	SALMASTRA / PACKING	PTFE	3
9	BAĞLANTI CONTASI / JOINT GASKET	PTFE	1
10	KAPAK SALMASTRASI / CAP PACKING	PTFE	3
11	PUL / WASHER	PASLANMAZ ÇELİK / SS304	1
12	KOL / HANDLE	PASLANMAZ ÇELİK / SS304	1
13	SOMUN KİLİDİ / NUT LOCK	PASLANMAZ ÇELİK / SS304	1
14	YERLEŞTİRME KİLİDİ / LOCATING LOCK	PASLANMAZ ÇELİK / SS304	1
15	SOMUN / NUT	PASLANMAZ ÇELİK / SS304	1

ÖLÇÜ / SIZE	TEPE FLANŞLI / TOP PAD			TORK / TORQUE N.m	AĞIRLIK / WEIGHT KGS	
	BSP	L	H			ISO5211
1/4"	75	58	9*9	F03-F05	8	0,65
3/8"	75	58	9*9	F03-F05	9	0,63
1/2"	75	61	9*9	F03-F05	11	0,58
3/4"	86	74	9*9	F03-F05	15	0,79
1"	103	81	11*11	F04-F05	18	1,25
1 1/4"	115	88	11*11	F05-F07	25	2,22
1 1/2"	125	104	14*14	F05-F07	35	3,45
2"	146	110	14*14	F05-F07	55	4,50

**PASLANMAZ ÇELİK 3 YOLLU 'L' TİPİ PNÖMATİK
AKTÜATÖRLÜ KÜRESEL VANA**
**3 WAY L TYPE STAINLESS STEEL BALL VALVE WITH
PNEUMATIC ACTUATOR**

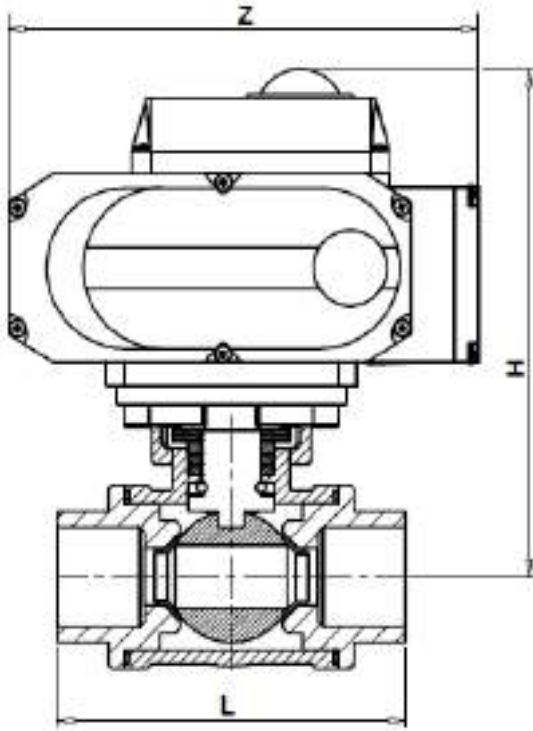
MODEL NST-PA3YL



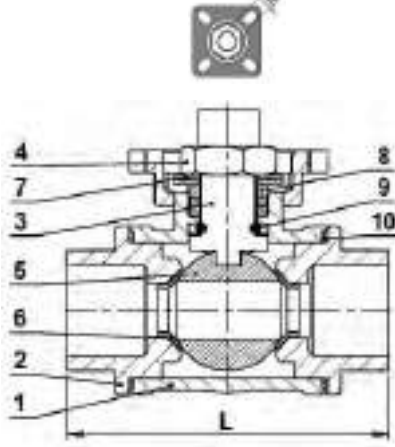
NO	PARÇA ADI / PART NAME	MALZEME / MATERIAL	MİKTAR / QTY
1	GÖVDE / BODY	PASLANMAZ ÇELİK / SS316	1
2	KAPAK / CAP	PASLANMAZ ÇELİK / SS316	3
3	MİL / SHAFT	PASLANMAZ ÇELİK / SS304	1
4	KOVAN SOMUNU / GLAND NUT	PASLANMAZ ÇELİK / SS316	1
5	KÜRE / BALL	ASTM A351 GR.CF8M	1
6	SİT SEAT	TAKVİYELİ PTFE REINFORCED PTFE	4
7	BASINÇLI AYAR PULU THRUST WASHER	PTFE	2
8	SALMASTRA / PACKING	PTFE	3
9	BAĞLANTI CONTASI / JOINT GASKET	PTFE	1
10	KAPAK SALMASTRASI / CAP PACKING	PTFE	3

ÖLÇÜ / SIZE BSP	L	H	Z	CXC	TEPE FLANŞLI / TOP PAD ISO5211	TORK / TORQUE N.m	AĞIRLIK / WEIGHT KGS	AKTÜATÖR ACTUATOR
1/4"	75	58		9*9	F03-F05	8	0,65	NST-DA40
3/8"	75	58	144	9*9	F03-F05	9	0,63	NST-DA50
1/2"	75	61	144	9*9	F03-F05	11	0.58	NST-DA50
3/4"	86	74	144	9*9	F03-F05	15	0.79	NST-DA50
1"	103	81	144	11*11	F04-F05	18	1.25	NST-DA50
1 1/4"	115	88	163	11*11	F05-F07	25	2.22	NST-DA63
1 1/2"	125	104	214	14*14	F05-F07	35	3.45	NST-DA75
2"	146	110	214	14*14	F05-F07	55	4.50	NST-DA75

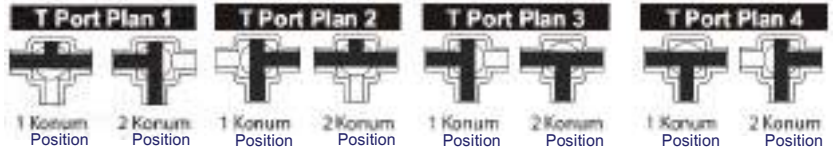
**PASLANMAZ ÇELİK 3 YOLLU 'T' TİPİ REDÜKSİYON GEÇİŞLİ
ELEKTRİK AKTÜATÖRLÜ KÜRESEL VANA**
**STAINLESS STEEL 3 WAY T TYPE REDUCED PORT BALL VALVE WITH
ELECTRIC ACTUATOR**



ISO5211



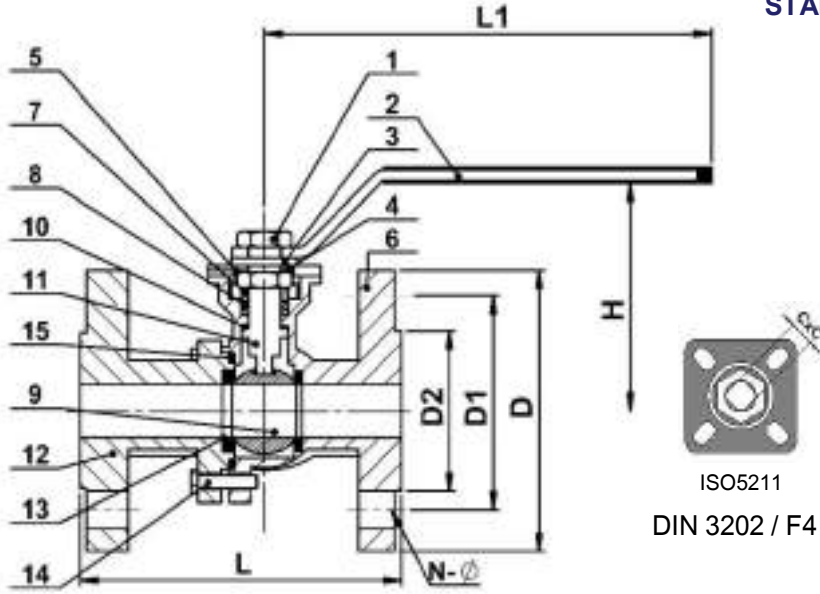
MODEL NST-EA3YT



NO	PARÇA ADI / PART NAME	MALZEME / MATERIAL	MİKTAR / QTY
1	GÖVDE / BODY	PASLANMAZ ÇELİK / SS316	1
2	KAPAK / CAP	PASLANMAZ ÇELİK / SS316	3
3	MİL / SHAFT	PASLANMAZ ÇELİK / SS304	1
4	KOVAN SOMUNU / GLAND NUT	PASLANMAZ ÇELİK / SS316	1
5	KÜRE / BALL	ASTM A351 GR.CF8M	1
6	SİT SEAT	TAKVİYELİ PTFE REINFORCED PTFE	4
7	BASINÇLI AYAR PULU / THRUST WASHER	PTFE	1
8	SALMASTRA / PACKING	PTFE	1
9	BAĞLANTI CONTASI / JOINT GASKET	PTFE	2
10	KAPAK SALMASTRASI / CAP PACKING	PTFE	3

ÖLÇÜ / SIZE BSP	L	H	Z	CXC	TEPE FLANŞLI TOP PAD ISO5211	TORK TORQUE N.m	AĞIRLIK WEIGHT KGS	AKTÜATÖR ACTUATOR
1/2"	75	187	160	9*9	F03-F05	11	0.58	NST-EA05
3/4"	86	190	160	9*9	F03-F05	15	0.79	NST-EA05
1"	103	197,5	160	11*11	F04-F05	18	1.25	NST-EA05
1 1/4"	115	206	160	11*11	F05-F07	25	2.22	NST-EA05
1 1/2"	125	234,5	196	14*14	F05-F07	35	3.45	NST-EA10
2"	146	241	196	14*14	F05-F07	55	4.50	NST-EA10

PASLANMAZ ÇELİK 304 / 316 TAM GEÇİŞLİ PN 16 FLANŞLI
İKİ PARÇALI TEPE FLANŞLI KÜRESEL VANA
STAINLESS STEEL 304/316 FULL PORT PN16 FLANGED
2- PC HIGH PAD BALL VALVE



ISO5211
DIN 3202 / F4

MODEL NST-2PF

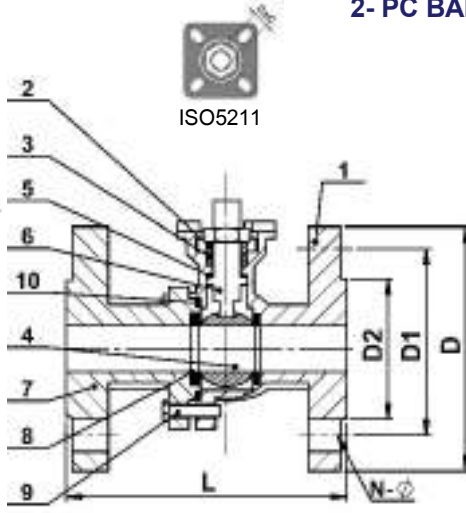
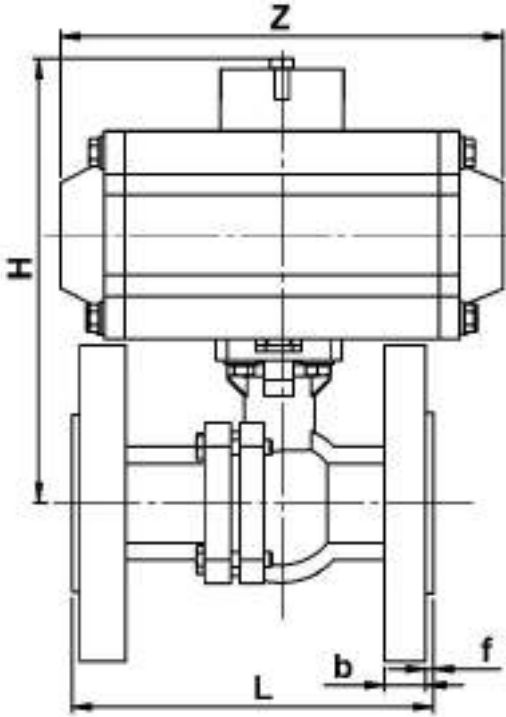


NO	PARÇA ADI / PART NAME	MALZEME / MATERIAL
1	SOMUN / NUT	PASLANMAZ ÇELİK / SS304
2	KOL / HANDLE	PASLANMAZ ÇELİK / SS201
3	KARE PUL / SQUARE WASHER	PASLANMAZ ÇELİK / SS304
4	KOL KİLİTLEME / HANDLE LOCK	PASLANMAZ ÇELİK / SS304
5	SOMUN KİLİDİ / NUT LOCK	PASLANMAZ ÇELİK / SS304
6	GÖVDE / BODY	ASTM A351 GR.CF8
7	BASKI PULU / THRUST WASHER	PTFE
8	SALMASTRA / PACKING	PTFE
9	KÜRE / BALL	ASTM A351 GR.CF8M
10	MİL SALMASTRASI / SHAFT PACKING	PTFE
11	MİL / SHAFT	PASLANMAZ ÇELİK / SS304
12	KAPAK / CAP	ASTM A351 GR.CF8
13	SİT / SEAT	PTFE
14	CİVATA / BOLT	PASLANMAZ ÇELİK / SS304
15	CONTA / GASKET	PTFE

ÖLÇÜ / SIZE	PN	L	D	D1	D2	H	N-Ø	L1	CXC	TEPE FLANŞ TOP PAD ISO5211	TORK TORQUE N.m	AĞIRLIK WEIGHT KGS
DN15	16/40	115	95	65	45	69	4-14	125	9*9	F03-F04	5	2,42
DN20	16/40	120	105	75	58	75	4-14	125	9*9	F03-F04	7	3,09
DN25	16/40	125	115	85	68	87	4-14	155	11*11	F04-F05	8	3,85
DN32	16/40	130	140	100	78	99	4-18	155	11*11	F04-F05	15	5,35
DN40	16/40	140	150	110	88	116	4-18	195	14*14	F05-F07	22	6,40
DN50	16/40	150	165	125	102	124	4-18	195	14*14	F05-F07	25	8,28
DN65	16	170	185	145	122	140	4-18	260	17*17	F07-F10	50	11,65
DN80	16	180	200	160	138	153	8-18	260	17*17	F07-F10	65	14,32
DN100	16	190	220	180	158	175	8-18	300	19*19	F07-F10	115	17,03

**PASLANMAZ ÇELİK 304&316 TAM GEÇİŞLİ PN16 FLANŞLI
İKİ PARÇALI AKTÜATÖRLÜ KÜRESEL VANA
STAINLESS STEEL 304&316 FULL PORT PN16 FLANGED
2- PC BALL VALVE WITH PNEUMATIC ACTUATOR**

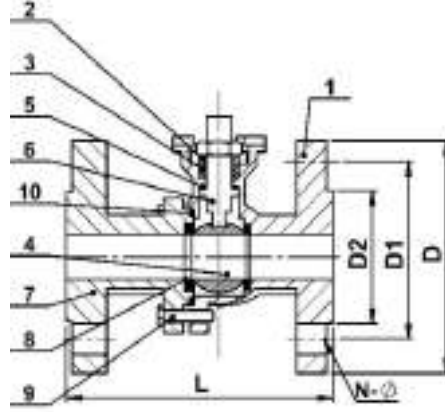
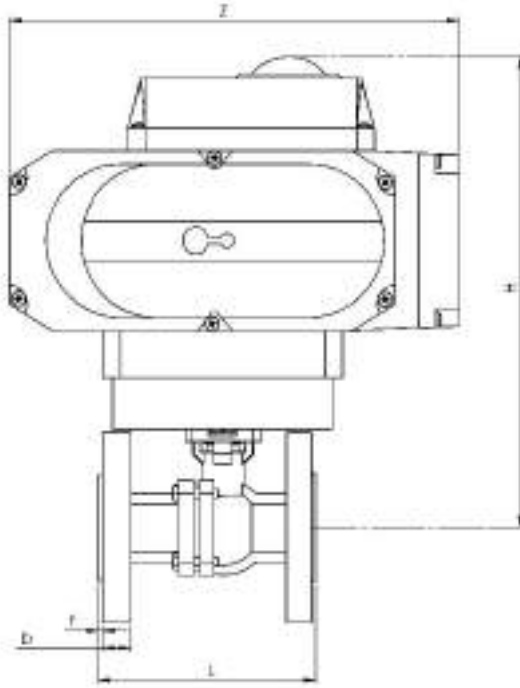
MODEL NST-PAK2PF



NO	PARÇA ADI / PART NAME	MALZEME / MATERIAL
1	GÖVDE / BODY	ASTM A351 GR.CF8 / CF8M
2	BASKI PULU / THRUST WASHER	PTFE
3	SALMASTRA / PACKING	PTFE
4	KÜRE / BALL	ASTM A351 GR. CF8 / CF8M
5	MİL SALMASTRASI / SHAFT PACKING	PTFE
6	MİL / SHAFT	PASLANMAZ ÇELİK / SS304-316
7	KAPAK / CAP	ASTM A351 GR.CF8 / CF8M
8	SİT / SEAT	PTFE
9	CİVATA / BOLT	PASLANMAZ ÇELİK / SS304-SS316
10	CONTA / GASKET	PTFE

ÖLÇÜ SIZE	PN	L	D	D1	D2	H	Z	N-Ø	b	f	C°C	AKTÜATÖR ACTUATOR	TORK TORQUE Nm	AĞIRLIK WEIGHT KGS
DN15	16	115	95	65	45	150	144	4-14	14	2	9*9	NST-DA50	15.6	
DN20	16	120	105	75	54	156	144	4-14	15	2	9*9	NST-DA50	15.6	
DN25	16	125	115	85	65	175	163	4-14	16	2	11*11	NST-DA63	29.3	
DN32	16	130	135	100	78	201	214	4-18	16	2	11*11	NST-DA75	58.2	
DN40	16	140	145	110	85	214	214	4-18	17	2	14*14	NST-DA75	58.2	
DN50	16	150	160	125	100	225	252	4-18	18	2	14*14	NST-DA88	91.5	
DN65	16	170	180	145	120	244	252	4-18	18	2	17*17	NST-DA88	91.5	
DN80	16	180	195	160	135	268	270	4-18	18	2	17*17	NST-DA100	133	
DN100	16	190	215	180	155	323	354	8-18	20	2	19*19	NST-DA125	277	

PASLANMAZ ÇELİK TAM GEÇİŞLİ PN16 FLANŞLI İKİ PARÇALI ELEKTRİK AKTÜATÖRLÜ KÜRESEL VANA
STAINLESS STEEL 304/316 FULL PORT PN16 FLANGED 2- PC BALL VALVE WITH ELECTRIC ACTUATOR



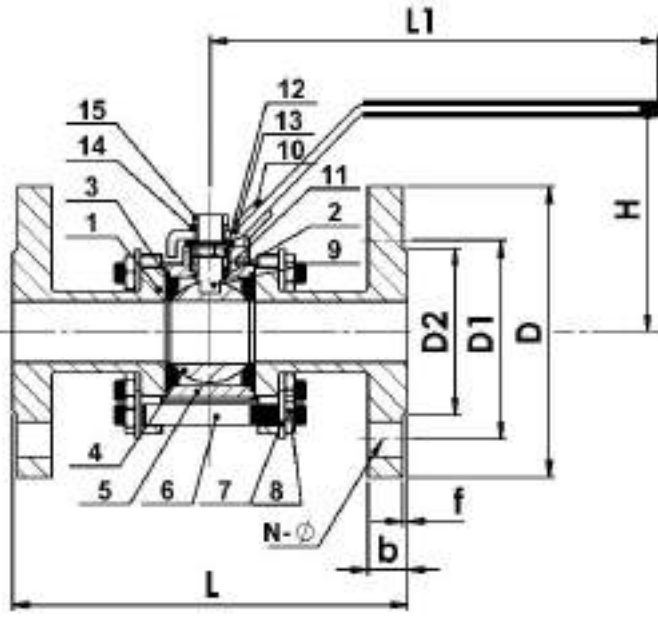
MODEL NST-EAK2PF



NO	PARÇA ADI / PART NAME	MALZEME / MATERIAL
1	GÖVDE / BODY	ASTM A351 GR.CF8
2	BASKI PULU / THRUST WASHER	PTFE
3	SALMASTRA / PACKING	PTFE
4	KÜRE / BALL	ASTM A351 GR.CF8M
5	MİL SALMASTRASI / SHAFT PACKING	PTFE
6	MİL / SHAFT	PASLANMAZ ÇELİK / SS304
7	KAPAK / CAP	ASTM A351 GR.CF8
8	SİT / SEAT	PTFE
9	CİVATA / BOLT	PASLANMAZ ÇELİK / SS304
10	CONTA / GASKET	PTFE

ÖLÇÜ SIZE	PN	L	D	D1	D2	H	Z	N-Ø	b	f	C°C	AKTÜATÖR ACTUATOR	TORK TORQUE Nm	AĞIRLIK WEIGHT KGS
DN15	16	115	95	65	45	208	160	4-14	14	2	9	NST-EA05	15.6	
DN20	16	120	105	75	54	208	160	4-14	15	2	11	NST-EA05	15.6	
DN25	16	125	115	85	65	216	160	4-14	16	2	11	NST-EA05	29.3	
DN32	16	130	135	100	78	221	160	4-18	16	2	14	NST-EA05	58.2	
DN40	16	140	145	110	85	253	196	4-18	17	2	14	NST-EA10	58.2	
DN50	16	150	160	125	100	260,5	196	4-18	18	2	14	NST-EA10	91.5	
DN65	16	170	180	145	120	326	256	4-18	18	2	17	NST-EA20	91.5	
DN80	16	180	195	160	135	338	256	4-18	18	2	17	NST-EA20	133	
DN100	16	190	215	180	155	339	256	8-18	20	2	17	NST-EA20	277	

**PASLANMAZ ÇELİK 316 KALİTE TAM GEÇİŞLİ PN 40 FLANŞLI
ÜÇ PARÇALI KÜRESEL VANA DIN 3202 F1
STAINLESS STEEL 316 FULL PORT PN40 FLANGED
3 PC BALL VALVE DIN 3202 F1**



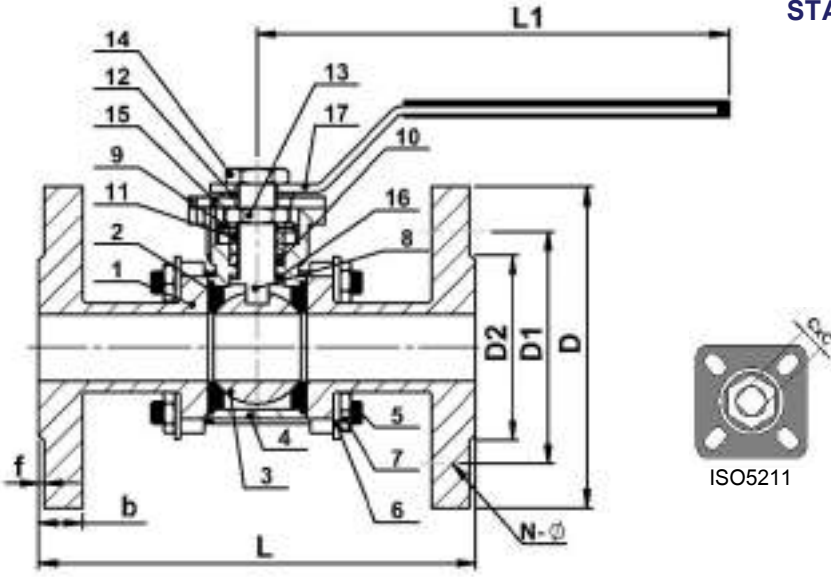
MODEL NST-3F



NO	PARÇA ADI / PART NAME	MALZEME / MATERIAL
1	KAPAK / BONNET	PASLANMAZ ÇELİK / ASTM A351 GR.CF8 / CF8M
2	BAĞLANTI CONTASI / CONNECTION GASKET	PTFE
3	SİT / SEAT	PTFE
4	KURE / BALL	PASLANMAZ ÇELİK / SS304 / SS316
5	GÖVDE / BODY	ASTM A351 GR.CF8 / CF8M
6	SAPLAMA / STUD	A193-B8
7	PUL / WASHER	A140
8	SOMUN / NUT	A194-8
9	MİL / SHAFT	A276 304 / 316
10	YERLEŞTİRME KİLİDİ / LOCATING LOCK	ASTM A351 GR.CF8 / CF8M
11	SALMASTRA / PACKING	PTFE
12	SALMASTRA YUVASI / GLAND	A194 -8
13	KOL / HANDLE	PASLANMAZ ÇELİK / SS201
14	YAYLI PUL / SPRING WASHER	PASLANMAZ ÇELİK / SS304
15	SOMUN / NUT	ASTM A194 GR.8

ÖLÇÜ / SIZE	L	D	D1	D2	L1	H	b	f	N-Ø	TORK TORQUE N.m)	AĞIRLIK WEIGHT KGS
DN15	130	95	65	45	130	65	14	2	4-14		2.2
DN20	150	105	75	58	140	75	16	2	4-14		2.8
DN25	160	115	85	68	150	80	16	2	4-14		3.12
DN32	180	140	100	78	170	92	18	2	4-18		5.2
DN40	200	150	110	88	200	100	18	3	4-18		6.05
DN50	230	165	125	102	220	107	20	3	4-18		8.47
DN65	290	185	145	122	260	130	20	3	4-18		13.80
DN80	310	200	160	138	300	140	22	3	8-18		19.8
DN100	350	235	180	158	340	158	24	3	8-18		29

PASLANMAZ ÇELİK 316 KALİTE TAM GEÇİŞLİ TEPE FLANŞLI
ÜÇ PARÇALI KÜRESEL VANA DIN 3202 F1
STAINLESS STEEL 316 FULL PORT HIGH PAD FLANGED
3 PC BALL VALVE DIN 3202 F1



MODEL NST-3FYP

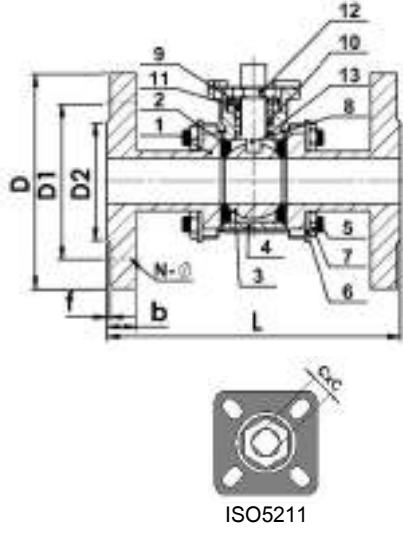
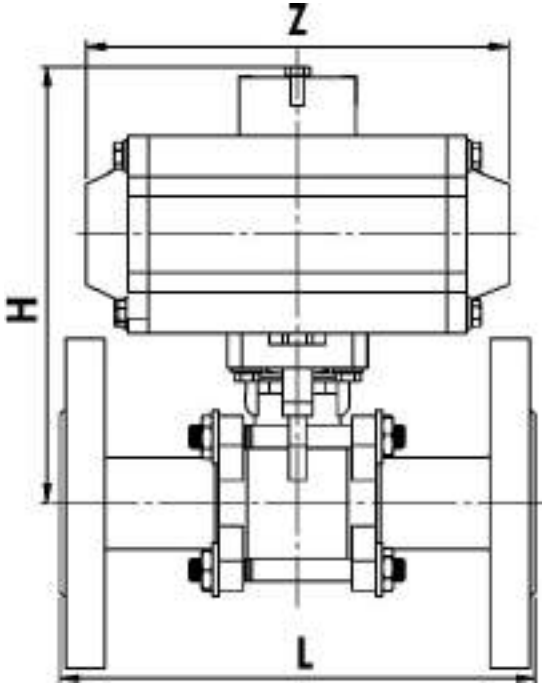


NO	PARÇA ADI / PART NAME	MALZEME / MATERIAL	MİKTAR / QTY
1	KAPAK / BONNET	PASLANMAZ ÇELİK / ASTM351 CF8 /CF8M	2
2	SİT / SEAT	PTFE	2
3	KÜRE / BALL	PASLANMAZ ÇELİK / SS304&316	1
4	GÖVDE / BODY	PASLANMAZ ÇELİK / ASTM A351 GR.CF8&CF8M	1
5	CİVATALAR / BOLTS	ASTM A193 GR.B8	4-6
6	PUL / WASHER	PASLANMAZ ÇELİK / SS304	8-12
7	SOMUN / NUT	ASTM A194 GR.8	8-12
8	MİL / SHAFT	PASLANMAZ ÇELİK / ASTM A276 GR.316 /304	1
9	MİL PULU / SHAFT WASHER	PTFE	1
10	SALMASTRA / PACKING	PTFE	1
11	GRAFİT SALMASTRA GRAPHITE PACKING	ESNEK GRAFİT FLEXIBLE GRAPHITE	1
12	PUL / WASHER	PASLANMAZ ÇELİK / SS304	1
13	SIKIŞTIRMA SOMUNU / TIGHTENING NUT	PASLANMAZ ÇELİK / SS304	2
14	SOMUN / NUT	A194-8	1
15	KOL KİLİTLEME / HANDLE LOCK	PASLANMAZ ÇELİK / SS304	1
16	MİL SALMASTRASI / SHAFT PACKING	PTFE	1
17	KOL / HANDLE	PASLANMAZ ÇELİK / SS201	1

ÖLÇÜ / SIZE	L	D	D1	D2	L1	b (PN16)	b (PN40)	f	N-Ø	CXC	TORK TORQUE N.m	TEPE FLANŞ TOP PAD ISO5211	AĞIRLIK WEIGHT KGS
DN15	130	95	65	45	125	14	16	2	4-14	9*9		F03-F05	
DN20	150	105	75	58	125	16	18	2	4-14	9*9		F03-F05	
DN25	160	115	85	68	145	16	18	2	4-14	11*11		F03-F05	
DN32	180	140	100	78	145	16	18	2	4-18	11*11		F03-F05	
DN40	200	150	110	88	190	16	18	3	4-18	14*14		F05-F07	
DN50	230	165	125	102	220	18	20	3	4-18	14*14		F05-F07	
DN65	290	185	145	122	240	18	22	3	4-18	17*17		F07-F10	
DN80	310	200	160	138	265	20	24	3	8-18	17*17		F07-F10	
DN100	350	220	190	158	310	20	24	3	8-18	19*19		F07-F10	

**PASLANMAZ ÇELİK 304/316 TAM GEÇİŞLİ PN16 FLANŞLI
ÜÇ PARÇALI AKTÜATÖRLÜ KÜRESEL VANA
STAINLESS STEEL 304/316 QUALITY FULL PORT PN16
FLANGED 3- PC BALL VALVE WITH PNEUMATIC ACTUATOR**

MODEL NST-PAK3FYP

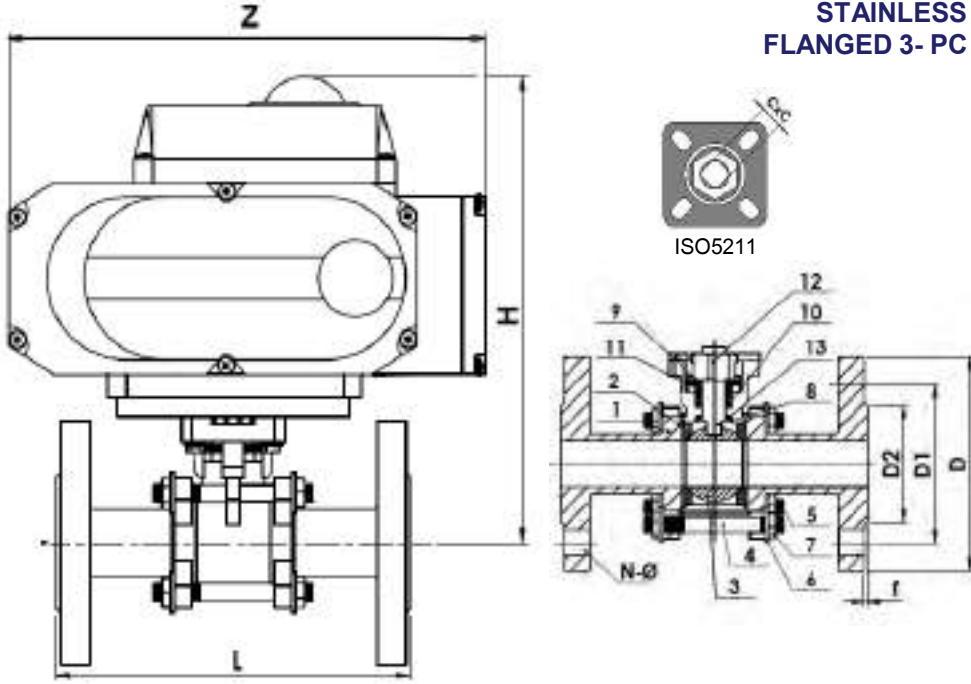


MAK. ÇALIŞMA SICAKLIĞI / MAX. WORKING TEMPERATURE : -20~160 °C
ÇALIŞMA BASINCI / OPERATING PRESSURE : 10 BAR
UYGULAMA YERLERİ : SU,GAZ,HAFİF ASİTLER
APPLICABLE MEDIUM : WATER,GAS,LIGHT ACIDS

NO	PARÇA ADI / PART NAME	MALZEME / MATERIAL	MİKTAR / QTY
1	KAPAK / BONNET	PASLANMAZ ÇELİK / ASTM351 CF8 /CF8M	2
2	SİT / SEAT	PTFE	2
3	KÜRE / BALL	PASLANMAZ ÇELİK / SS304&316	1
4	GÖVDE / BODY	PASLANMAZ ÇELİK / ASTM A351 GR.CF8&CF8M	1
5	ÇİVATALAR / BOLTS	ASTM A193 GR.B8	4-6
6	PUL / WASHER	PASLANMAZ ÇELİK / SS304	8-12
7	SOMUN / NUT	ASTM A194 GR.8	8-12
8	MİL / SHAFT	PASLANMAZ ÇELİK / ASTM A276 GR.316 /304	1
9	MİL PULU / SHAFT WASHER	PTFE	1
10	SALMASTRA / PACKING	PTFE	1
11	GRAFİT SALMASTRA / GRAPHITE PACKING	ESNEK GRAFİT / FLEXIBLE GRAPHITE	1
12	SOMUN / NUT	PASLANMAZ ÇELİK / SS304	2
13	MİL SALMASTRASI / SHAFT PACKING	PTFE	1

ÖLÇÜ SIZE	L	D	D1	D2	H	Z	N-Ø	f	CXC	AĞIRLIK WEIGHT KGS	TEPE FLANŞLI TOP PAD ISO5211	AKTÜATÖR ACTUATOR
DN15	130	95	65	45	170	144	4-14	2	9*9	1.25	F03-F05	NST-DA50
DN20	150	105	75	58	186	144	4-14	2	9*9	1.25	F03-F05	NST-DA50
DN25	160	115	85	68	205	144	4-14	2	11*11	1.85	F03-F05	NST-DA50
DN32	180	140	100	78	231	163	4-18	2	11*11	2.7	F03-F05	NST-DA63
DN40	200	150	110	88	244	214	4-18	3	14*14	2.7	F05-F07	NST-DA75
DN50	230	165	125	102	255	252	4-18	3	14*14	4.4	F05-F07	NST-DA88
DN65	290	185	145	122	274	252	4-18	3	17*17	4.4	F07-F10	NST-DA88
DN80	310	200	160	138	308	354	8-18	3	17*17	5.8	F07-F10	NST-DA125
DN100	350	220	180	158	363	418	8-18	3	19*19	11.3	F07-F10	NST-DA145

**PASLANMAZ ÇELİK 304/316 TAM GEÇİŞLİ PN16 FLANŞLI
ÜÇ PARÇALI ELEKTRİK AKTÜATÖRLÜ KÜRESEL VANA
STAINLESS STEEL 304/316 QUALITY FULL PORT PN16
FLANGED 3- PC BALL VALVE WITH ELECTRIC ACTUATOR**



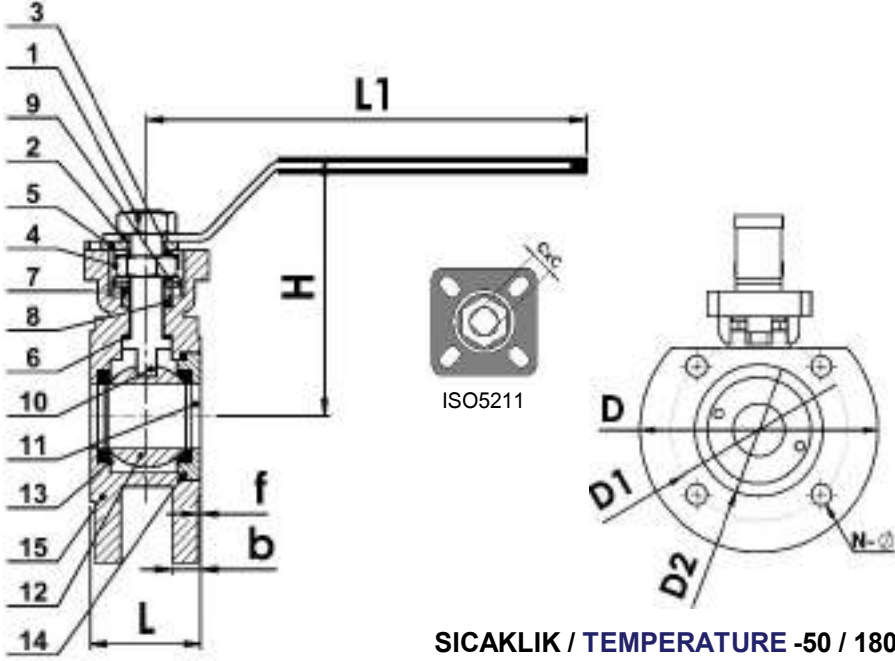
MODEL NST-EAK3FYP



MAK. ÇALIŞMA SICAKLIĞI / MAX. WORKING TEMPERATURE : -20~160 °C
ÇALIŞMA BASINCI / OPERATING PRESSURE : 10 BAR
UYGULAMA YERLERİ : SU,GAZ,HAFIF ASİTLER
APPLICABLE MEDIUM : WATER,GAS,LIGHT ACIDS

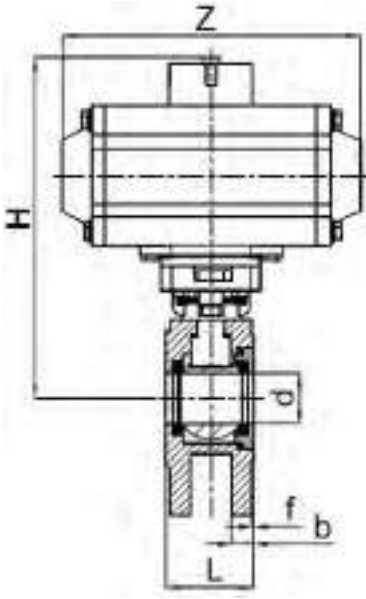
NO	PARÇA ADI / PART NAME	MALZEME / MATERIAL	MİKTAR / QTY
1	KAPAK / BONNET	PASLANMAZ ÇELİK / ASTM351 CF8&CF8M	2
2	SİT / SEAT	PTFE	2
3	KÜRE / BALL	PASLANMAZ ÇELİK / SS304&316	1
4	GÖVDE / BODY	PASLANMAZ ÇELİK / ASTM A351 GR.CF8&CF8M	1
5	ÇİVATALAR / BOLTS	ASTM A193 GR.B8	4-6
6	PUL / WASHER	PASLANMAZ ÇELİK / SS304	8-12
7	SOMUN / NUT	ASTM A194 GR.8	8-12
8	MİL / SHAFT	PASLANMAZ ÇELİK / ASTM A276 GR.316&304	1
9	MİL PULU / SHAFT WASHER	PTFE	1
10	SALMASTRA / PACKING	PTFE	1
11	GRAFİT SALMASTRA / GRAPHITE PACKING	ESNEK GRAFİT / FLEXIBLE GRAPHITE	1
12	SOMUN / NUT	SS304	2
13	MİL SALMASTRASI / SHAFT PACKING	PTFE	1

ÖLÇÜ SIZE	L	D	D1	D2	H	Z	N-Ø	f	CXC	AĞIRLIK WEIGHT KGS	TEPE FLANŞLI TOP PAD ISO5211	AKTÜATÖR ACTUATOR
DN15	130	95	65	45	191	160	4-14	2	9*9		F03-F05	NST-EA05
DN20	150	105	75	58	205	160	4-14	2	9*9		F03-F05	NST-EA05
DN25	160	115	85	68	203	160	4-14	2	11*11		F03-F05	NST-EA05
DN32	180	140	100	78	209	160	4-18	2	11*11		F03-F05	NST-EA05
DN40	200	150	110	88	216	160	4-18	3	14*14		F05-F07	NST-EA05
DN50	230	165	125	102	252	196	4-18	3	14*14		F05-F07	NST-EA10
DN65	290	185	145	122	268	196	4-18	3	17*17		F07-F10	NST-EA10
DN80	310	200	160	138	317	256	8-18	3	17*17		F07-F10	NST-EA20
DN100	350	220	180	158	338	256	8-18	3	19*19		F07-F10	NST-EA20

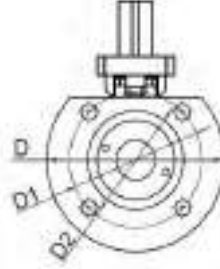
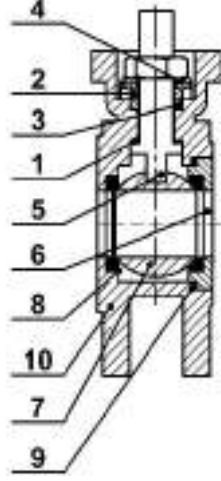


NO:	PARÇA ADI / PART NAME	MALZEME / MATERIAL
1	SOMUN / NUT	PASLANMAZ ÇELİK / SS304~316
2	KOL / HANDLE	PASLANMAZ ÇELİK / SS304~316
3	PUL / WASHER	PASLANMAZ ÇELİK / SS304~316
4	SOMUN / NUT LOCK	PASLANMAZ ÇELİK / SS304~316
5	KOL KİLİTLEME / HANDLE LOCK	PASLANMAZ ÇELİK / SS304~316
6	MİL SALMASTRASI / SHAFT PACKING	PTFE
7	BURÇ / BUSHING	PASLANMAZ ÇELİK / SS304~316
8	SALMASTRA / PACKING	PTFE
9	BASKI PULU / THRUST WASHER	PTFE
10	MİL / SHAFT	PASLANMAZ ÇELİK / SS304~316
11	KAPAK / CAP	PASLANMAZ ÇELİK / SS304~316
12	KÜRE / BALL	PASLANMAZ ÇELİK / SS304~316
13	SİT / SEAT	PTFE
14	CONTA / GASKET	PTFE
15	GÖVDE / BODY	PASLANMAZ ÇELİK / SS304~316

ÖLÇÜ SIZE	L	H	L1	N-Φ	D	D1	D2	f	b	CXC	TORK TORQUE N.m	TEPE FLANŞI TOP PAD ISO5211	AĞIRLIK WEIGHT KGS
DN15	35	70	125	4-M12	95	65	45	1,5	11	9*9		F03-F05	
DN20	37	74	125	4-M12	105	75	58	1,5	12	9*9		F03-F05	
DN25	43	89	155	4-M12	115	85	68	1,5	13	11*11		F03-F05	
DN32	53	100	155	4-M16	140	100	78	2	14	11*11		F03-F05	
DN40	62	120	195	4-M16	150	110	88	2	16	14*14		F03-F05	
DN50	76	129	195	4-M16	165	125	102	2	17	14*14		F05-F07	
DN65	93	143	250	4-M16	185	145	122	2	18	17*17		F05-F07	
DN80	110	160	270	8-M16	200	160	138	3	20	17*17		F05-F07	
DN100	133	158	280	8-M16	235	190	158	3	21	19*19		F07-F10	



ISO5211 Tepe Flanş
ISO5211 Top Pad



ISO5211



ÜRÜN AÇIKLAMASI / PRODUCT DESCRIPTION

Nordsteam NST-PAK32 Küresel Vanalar kompakt yapıları ile proses hattında az yer kaplarlar. Diğer küresel vanalar gibi gövde birleştirme parçaları olmadığından gövde-kapak arası gibi alanlardan sızdırma olasılığını ortadan kaldırır. NST-PAK32 serisi vanalar manuel kol dışında direkt ISO5211 tepe flanşları ile pnömatik, elektrik ve hidrolik aktüatörler ile mükemmel proses kontrolü sağlarlar.

Nordsteam NST-PAK32 Ball Valves take up less space in the process line with their compact design. They also remove the possibility of leaking as they have no the bonnet and body separately or any other uniting parts in the body like other ball valves. NST-PAK32 series valves, except the manual handle, with its ISO5211 top pad ensure perfect process control with pneumatic, hydraulic and electrical actuators.

MALZEME LİSTESİ / MATERIAL LIST

NO	PARÇA ADI / COMPONENT NAME	MALZEME / MATERIAL
1	MİL SALMASTRASI / SHAFT PACKING	PTFE
2	BURÇ / BUSHING	PASLANMAZ ÇELİK / 304~316
3	SALMASTRA / PACKING	PTFE
4	BASKI PULU / THRUST WASHER	PTFE
5	MİL / STEM	PASLANMAZ ÇELİK / 304~316
6	KAPAK / CAP	PASLANMAZ ÇELİK / 304~316
7	KÜRE / BALL	PASLANMAZ ÇELİK / 304~316
8	SİT / SEAT	PTFE
9	CONTA / GASKET	PTFE
10	GÖVDE / BODY	PASLANMAZ ÇELİK / 304~316

ÖLÇÜ SIZE	L	D	D1	D2	b	f	N-Ø	H	CxC	Z	ISO 5211 TEPE FLANŞI TOP PAD	AĞIRLIK WEIGHT KGS	TORK TORQUE Nm	AKTÜATÖR ACTUATOR
DN15	35	95	65	45	11	2	4-M12	159	9*9	144	F03-F05		15.5	NST-DA50
DN20	37	105	75	58	12	2	4-M12	164	9*9	144	F03-F05		15.5	NST-DA50
DN25	43	115	85	67	13	2	4-M12	185	11*11	144	F03-F05		15.5	NST-DA50
DN32	53	135	100	78	14	2	4-M16	222	11*11	163	F03-F05		29.3	NST-DA63
DN40	62	145	110	84	16	3	4-M16	227	14*14	163	F03-F05		29.3	NST-DA63
DN50	76	160	125	102	17	3	4-M16	273	14*14	214	F05-F07		58.2	NST-DA75
DN65	93	180	145	118	18	3	4-M16	280	17*17	252	F05-F07		91.5	NST-DA88
DN80	110	195	160	140	20	3	8-M16	302	17*17	252	F05-F07		91.5	NST-DA88
DN100	133	215	180	162	21	3	8-M16	357	19*19	270	F07-F10		133	NST-DA100
DN125	162	245	210	188	22	3	8-M16	395	22*22	354	F07-F10		277	NST-DA125
DN150	190	280	240	212	22	3	8-M20	477	22*22	418	F10-F12		435	NST-DA145
DN200		335	295	265		3	12*M20	552		518	F10-F14		1.077	NST-DA190

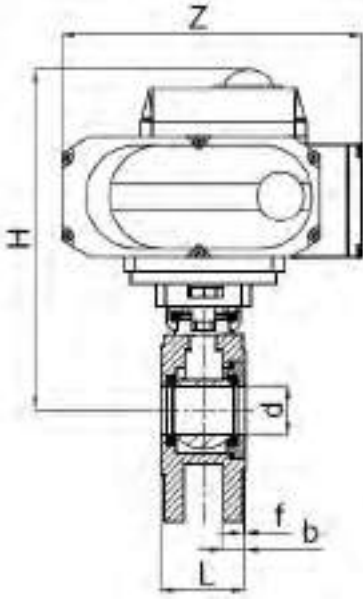
PNÖSAN San ve Tic. Ltd. Şti.

Merkez : Cemaliye Mah. Gazi Çeşme Sok. No: 2/A 59860 Çorlu / TEKİRDAĞ

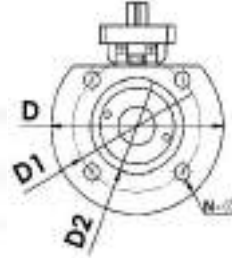
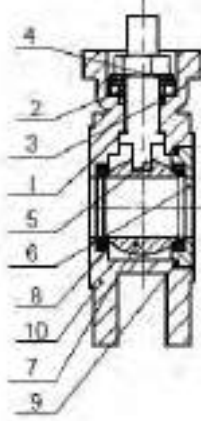
Tel:(+90 282) 652 94 86 Pbx Fax:(+90 282) 652 74 05

Fabrika : Zafer Mah.Bakım Onarım 6.Sk.No:54-55-56 Çorlu / TEKİRDAĞ

www.pnosan.com.tr / bilgi@pnosan.com.tr / satis@pnosan.com.tr



ISO5211 Tepe Flanş
ISO5211 Top Pad



ISO5211



ÜRÜN AÇIKLAMASI / PRODUCT DESCRIPTION

Nordsteam NST-EAK32 Küresel Vanalar kompakt yapıları ile proses hattında az yer kaplarlar. Diğer küresel vanalar gibi gövde birleştirme parçaları olmadığından gövde-kapak arası gibi alanlardan sızdırma olasılığını ortadan kaldırırlar. NST-EAK32 serisi vanalar manuel kol dışında direkt ISO5211 tepe flanşları ile pnömatik, elektrik ve hidrolik aktüatörler ile mükemmel proses kontrolü sağlarlar.

Nordsteam NST-EAK32 Ball Valves take up less space in the process line with their compact design. They also remove the possibility of leaking as they have no the bonnet and body separately or any other uniting parts in the body like other ball valves. NST-EAK32 series valves, except the manual handle, with its ISO5211 top pad ensure perfect process control with pneumatic, hydraulic and electrical actuators.

MALZEME LİSTESİ / MATERIAL LIST

NO	PARÇA ADI / COMPONENT NAME	MALZEME / MATERIAL
1	MİL SALMASTRASI / SHAFT PACKING	PTFE
2	BURÇ / BUSHING	PASLANMAZ ÇELİK / 304~316
3	SALMASTRA / PACKING	PTFE
4	BASKI PULU / THRUST WASHER	PTFE
5	MİL / STEM	PASLANMAZ ÇELİK / 304~316
6	KAPAK / CAP	PASLANMAZ ÇELİK / 304~316
7	KÜRE / BALL	PASLANMAZ ÇELİK / 304~316
8	SİT / SEAT	PTFE
9	CONTA / GASKET	PTFE
10	GÖVDE / BODY	PASLANMAZ ÇELİK / 304~316

ÖLÇÜ SIZE	L	D	D1	D2	b	f	N-Ø	H	CxC	Z	ISO 5211 TEPE FLANŞI TOP PAD	AĞIRLIK WEIGHT KGS	TORK TORQUE Nm	AKTÜATÖR ACTUATOR
DN15	35	95	65	45	11	2	4-M12	202	9*9	160	F03-F05		15.5	NST-EA05
DN20	37	105	75	58	12	2	4-M12	206	9*9	160	F03-F05		15.5	NST-EA05
DN25	43	115	85	67	13	2	4-M12	211,5	11*11	160	F03-F05		15.5	NST-EA05
DN32	53	135	100	78	14	2	4-M16	223	11*11	160	F03-F05		29.3	NST-EA05
DN40	62	145	110	84	16	3	4-M16	249	14*14	196	F03-F05		29.3	NST-EA10
DN50	76	160	125	102	17	3	4-M16	261,5	14*14	196	F05-F07		58.2	NST-EA10
DN65	93	180	145	118	18	3	4-M16	314,5	17*17	256	F05-F07		91.5	NST-EA20
DN80	110	195	160	140	20	3	8-M16	323	17*17	256	F05-F07		91.5	NST-EA20
DN100	133	215	180	162	21	3	8-M16	326	19*19	256	F07-F10		133	NST-EA20
DN125	162	245	210	188	22	3	8-M16		22*22		F07-F10		277	
DN150	190	280	240	212	22	3	8-M20		22*22		F10-F12		435	
DN200		335	295	265		3	12*M20				F10-F14		1.077	

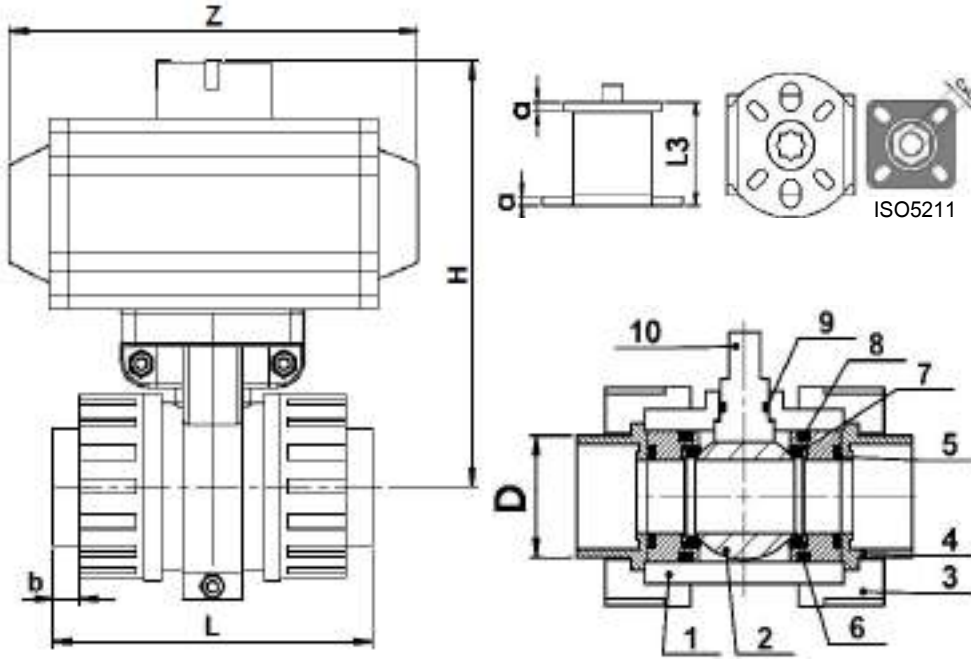
PNÖSAN San ve Tic. Ltd. Şti.

Merkez : Cemaliye Mah. Gazi Çeşme Sok. No: 2/A 59860 Çorlu / TEKİRDAĞ

Tel:(+90 282) 652 94 86 Pbx Fax:(+90 282) 652 74 05

Fabrika : Zafer Mah.Bakım Onarım 6.Sk.No:54-55-56 Çorlu / TEKİRDAĞ

www.pnosan.com.tr / bilgi@pnosan.com.tr / satis@pnosan.com.tr



MODEL NST-PPA



MALZEME LİSTESİ / MATERIAL LIST

NO	PARÇA ADI COMPONENT NAME	ADET pcs	SU TİPİ Water Type	ASİT TİPİ Acid Type
1	GÖVDE / BODY	1	UPVC	UPVC
2	KÜRE / BALL	1	UPVC	UPVC
3	KAPAK / BONNET	2	UPVC	UPVC
4	DIŞLİ YUVASI / THREAD HAUSING	2	PTFE	PTFE
5	DIŞLİ YUVASI CONTASI THREAD HOUSING GASKET	1	UPVC	UPVC
6	KAPAK CONTASI / BONNET GASKET	2	UPVC	UPVC
7	KAPAK İÇ O-RİNGİ BONNET SIDE O-RING	2	UPVC	UPVC
8	KAPAK DIŞ O-RİNGİ BONNET EXTERNAL O-RING	2	EPDM	VİTON
9	MİL O-RİNGİ / SHAFT O-RING	2	EPDM	VİTON
10	MİL / SHAFT	1	UPVC	UPVC

ÜRÜN AÇIKLAMASI / PRODUCT DESCRIPTION

NST-PPA Soket Kaynaklı, PVC Gövdeli, Asit ve Su Tipi Küresel Vanalar
Nordsteam NST-PPA Serisi PVC gövdeli küresel vanalar, soket kaynaklı yada dişli tip montajları ile su, asitler, alkali ve tuzlu sularda kullanıma uygundur. Standart PTFE küre contalı vanalar su hatları için EPDM, asit hatlarında kullanım için FKM (Viton) O-ring li olarak üretilmektedir. ISO5211 tepe flanşlı vanalar direkt pnömatik ve elektrikli aktüatör montajına uygundur. Küre, vananın montaj esnasında boru hattına aşırı sıkışmasından veya zorlanmasından etkilenmeyen ve aktüatörde zorlanmaya neden olmayan özel kilitleme sistemine sahiptir. Özel kol küre kilitleme sisteminin açılmasında anahtar olarak kullanılmaktadır.

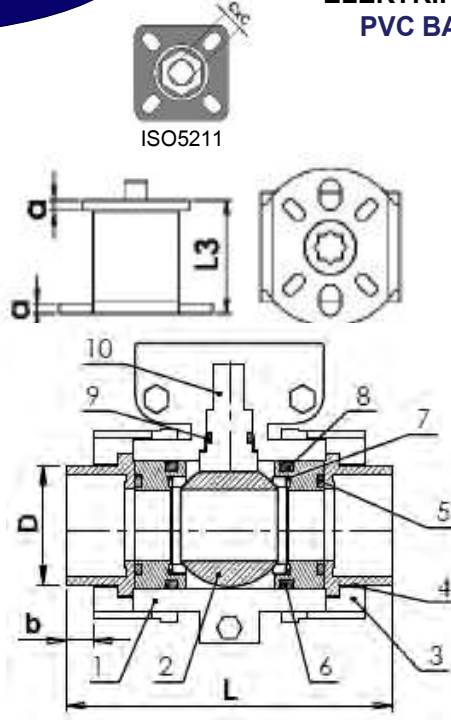
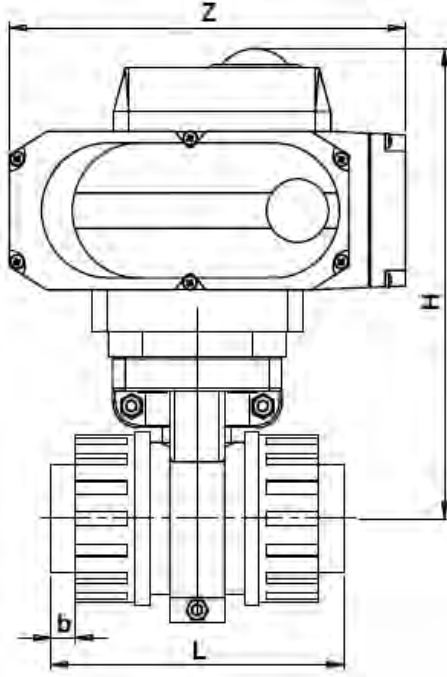
NST-PPA Socket Weld, PVC Bodied, Acid and Water Type, Ball Valves
Nordsteam NST-PPA series PVC bodied ball valves, with their socket weld or thread type installations are suitable to use in water, acids and the water including alkali and salt. Standart PTFE Ball Valves are produced with EPDM for water installations, with FKM (Viton) O-ring for acid installations. ISO5211 top pad valves are fit to install pneumatic and electrical actuators. The ball has a special locking system not to be effected by the over compacting and constraining in the pipe-line and not to cause actuator to get constrained. The special handle is used as a key to unlock the ball locking system .

ÖLÇÜ / SIZE BSP	L	b	D	H	Z	L3	a	CXC	TEPE FLANŞLI TOP PAD ISO5211	TORK TORQUE Nm	AKTÜATÖR ACTUATOR
1/2"	100	15	15	175	118	28	6	9*9	F04	15	NST-DA32
3/4"	120	17	20	180	118	28	6	9*9	F04	21	NST-DA32
1"	135	20	25	187	144	50	7	11*11	F03-F05	24	NST-DA50
1 1/4"	150	23	32	220	144	50	7	11*11	F03-F05	33	NST-DA50
1 1/2"	170	25	40	245	144	50	8	14*14	F05	40	NST-DA50
2"	200	28	50	250	163	50	8	14*14	F05	52	NST-DA63
2 1/2"	215	32	65	300	214	70	10-12	17*17	F07-F10	90	NST-DA75
3"	265	35	80	332	252						NST-DA88
4"	360	45	100	387	252						NST-DA88

PNÖSAN San ve Tic. Ltd. Şti.

Merkez : Cemaliye Mah. Gazi Çeşme Sok. No: 2/A 59860 Çorlu / TEKİRDAĞ
Tel: (+90 282) 652 94 86 Pbx Fax: (+90 282) 652 74 05

Fabrika : Zafer Mah. Bakım Onarım 6. Sk. No: 54-55-56 Çorlu / TEKİRDAĞ
www.pnosan.com.tr / bilgi@pnosan.com.tr / satis@pnosan.com.tr



MODEL NST-EPPA



MALZEME LİSTESİ / MATERIAL LIST

NO	PARÇA ADI COMPONENT NAME	ADET pcs	SU TİPİ Water Type	ASİT TİPİ Acid Type
1	GÖVDE / BODY	1	UPVC	UPVC
2	KÜRE / BALL	1	UPVC	UPVC
3	KAPAK / BONNET	2	UPVC	UPVC
4	DİŞLİ YUVASI / THREAD HAUSING	2	PTFE	PTFE
5	DİŞLİ YUVASI CONTASI THREAD HOUSING GASKET	1	UPVC	UPVC
6	KAPAK CONTASI / BONNET GASKET	2	UPVC	UPVC
7	KAPAK İÇ O-RİNGİ BONNET SIDE O-RING	2	UPVC	UPVC
8	KAPAK DİŞ O-RİNGİ BONNET E XTERNAL O-RING	2	EPDM	VİTON
9	MİL O-RİNGİ / SHAFT O-RING	2	EPDM	VİTON
10	MİL / SHAFT	1	UPVC	UPVC

ÜRÜN AÇIKLAMASI / PRODUCT DESCRIPTION

NST-EPPA Soket Kaynaklı, PVC Gövdeli, Asit ve Su Tipi Küresel Vanalar

Nordsteam NST-EPPA Serisi PVC gövdeli küresel vanalar, soket kaynaklı yada dişli tip montajları ile su, asitler, alkali ve tuzlu sularda kullanıma uygundur. Standart PTFE küre contalı vanalar su hatları için EPDM, asit hatlarında kullanım için FKM (Viton) O-ring li olarak üretilmektedir. ISO5211 tepe flanşlı vanalar direkt pnömatik ve elektrikli aktüatör montajına uygundur. Küre, vananın montaj esnasında boru hattına aşırı sıkışmasından veya zorlanmasından etkilenmeyen ve aktüatörde zorlanmaya neden olmayan özel kilitleme sistemine sahiptir. Özel kol küre kilitleme sisteminin açılmasında anahtar olarak kullanılmaktadır.

NST-EPPA Soket Weld, PVC Bodied, Acid and Water Type, Ball Valves

Nordsteam NST-EPPA series PVC bodied ball valves, with their socket weld or thread type installations are suitable to use in water, acids and the water including alkali and salt. Standart PTFE Ball Valves are produced with EPDM for water installations, with FKM (Viton) O-ring for acid installations. ISO5211 top pad valves are fit to install pneumatic and electrical actuators. The ball has a special locking system not to be effected by the over compacting and constraining in the pipe-line and not to cause actuator to get constrained. The special handle is used as a key to unlock the ball locking system .

ÖLÇÜ / SIZE BSP	L	b	D	H	Z	L3	a	CXC	TEPE FLANŞLI TOP PAD ISO5211	TORK TORQUE Nm	AKTÜATÖR ACTUATOR
1/2"	100	15	15		160	28	6	9*9	F04	15	NST-EA05
3/4"	120	17	20		160	28	6	9*9	F04	21	NST-EA05
1"	135	20	25		160	50	7	11*11	F03-F05	24	NST-EA05
1 1/4"	150	23	32		160	50	7	11*11	F03-F05	33	NST-EA05
1 1/2"	170	25	40		160	50	8	14*14	F05	40	NST-EA05
2"	200	28	50		196	50	8	14*14	F05	52	NST-EA10
2 1/2"	215	32	65		196	70	10-12	17*17	F07-F10	90	NST-EA10
3"	265	35	80		256						NST-EA20
4"	360	45	100		256						NST-EA20

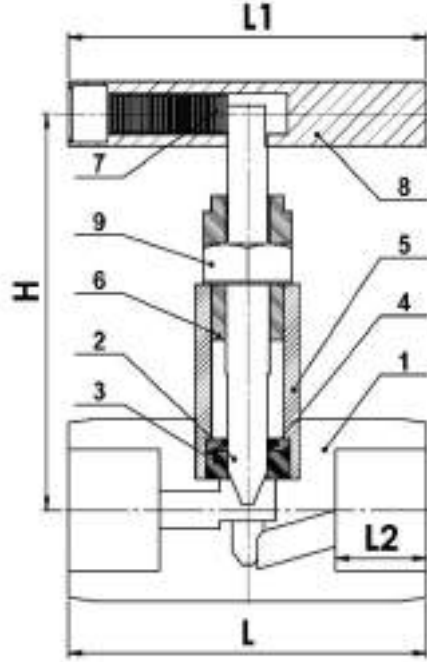
PNÖSAN San ve Tic. Ltd. Şti.

Merkez : Cemaliye Mah. Gazi Çeşme Sok. No: 2/A 59860 Çorlu / TEKİRDAĞ

Tel: (+90 282) 652 94 86 Pbx Fax: (+90 282) 652 74 05

Fabrika : Zafer Mah. Bakım Onarım 6. Sk. No: 54-55-56 Çorlu / TEKİRDAĞ

www.pnosan.com.tr / bilgi@pnosan.com.tr / satis@pnosan.com.tr



MODEL NST-01T



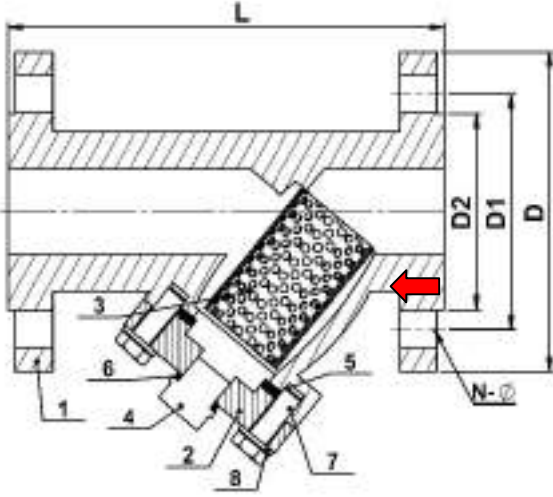
YATAKLAMA / BEARING	SS304 & 316 + PTFE
ÇALIŞMA ŞARTLARI / OPERATING CONDITIONS	
AZAMİ BASINÇ / MAX.PRESSURE	40 Bar
ÇALIŞMA SICAKLIĞI / OPERATING TEMPERATURE	-20°C / +180°C

NO	PARÇA ADI / PART NAME	MALZEME / MATERIAL
1	GÖVDE / BODY	PASLANMAZ ÇELİK / SS304 / 316
2	MİL / SHAFT	PASLANMAZ ÇELİK / SS304 / 316
3	CONTA / GASKET	PTFE~ VITON
4	MİL SALMASTRASI / SHAFT PACKING	PTFE
5	KAPAK / BONNET	PASLANMAZ ÇELİK / SS304 / 316
6	MİL YATAKLAMASI / SHAFT BEARING	VITON
7	GÖMME VİDA / INSET SCREW	PASLANMAZ ÇELİK / SS304/316
8	KOL / HANDLE	ALÜMİNYUM / ALUMINIUM
9	SIKIŞTIRMA SOMUNU / TIGHTENING NUT	PASLANMAZ ÇELİK / SS304

ÖLÇÜ / SIZE BSP	L	L2	H	L1	AĞIRLIK / WEIGHT KGS
1/4 "	57	12,5	64	57	
3/8"	57	13,5	64	57	
1/2"	68	18	76	63	
3/4"	80	20	95	80	
1"	90	23	100	90	

Teknik detaylar / Technical Specifications
1-Design as per DIN3356-1
2-End Flange DIN2533
3-Face to Face Dimension: DIN3202-F1
4-Test Standard:DIN3230

MODEL NST-41F



ÇALIŞMA ŞARTLARI / OPERATING CONDITIONS	
MAX. TEST BASINCI MAX. TEST PRESSURE (BAR)	24
MAX. ÇALIŞMA BASINÇI MAX. OPERATING PRESSURE PMA (BAR)	16
MAX. SICAKLIK MAX. TEMPERATURE TMA (°C)	-20~+180

ÜRÜN AÇIKLAMASI / PRODUCT DESCRIPTION

Pislik tutucular;pompalar,su sayaçları ve otomatik kontrol vanaları vs.gibi elemanları katı partiküllerden korumak için bu tür tesisat ekipmanlarının giriş tarafına monte edilir.Pislik tutucular içindeki yabancı maddeler, pislik tutucu altında bulunan kör tapa sökülerek temizlenir. **Nordsteam** pislik tutucuların filtre elemanları paslanmaz çeliktir. Ayrıca filtre değişebilir tipte olup pislik tutma kapasitesi yüksektir.Düşük basınç kayıplı olup, temizleme ve bakım kolaylığı mevcuttur.

Strainers are used to protect pumps, automatic control valves, flowmeters from dirt and contamination.A strainer should be installed before such equipments above.All collected contaminants can easily cleaned with the plug.All **Nordsteam** strainers has high capacity to hold filth with stainless steel filter elements which are replaceable. The pressure drop is negligible. Maintenance and cleaning could be done easily.

YEDEK PARÇALAR / SPARE PARTS		
NO	AÇIKLAMA DESCRIPTION	MALZEME MATERIAL
1	GÖVDE / BODY	DÖKME DEMİR / CAST IRON GG25
2	KAPAK / BONNET	DÖKME DEMİR / CAST IRON GG25
3	SÜZGEÇ / SCREEN	PASLANMAZ ÇELİK / SS304
4	TEMİZLEME TAPASI CLEARING PLUG	35
5	CONTA / GASKET	GRAFİT / GRAPHITE
6	TAPA CONTASI /	GRAFİT / GRAPHITE
7	CİVATA / BOLT	35
8	PUL / WASHER	SAE Gr.5

STANDART FİLTRE ÖLÇÜLERİ / STANDART SCREEN SIZES

EBAT SIZE DN	MESH (ASTM)	DELİK SAYISI HOLE NUMBER (cm ²)	DELİK ARALIĞI HOLE SIZE s(mm)	TEL ÇAPI WIRE DIAMETER d(mm)	MIKRON MICRON (w)
15-50	25	100	0,60	0,40	600
65-150	12	25	1,20	0,80	1200
200	10	16	1,50	1,00	1500

ÖLÇÜ SIZE	PN 16					PN25					PN40			
	L	D	D1	D2	N-Ø	L	D	D1	N-Ø	L	D	D1	N-Ø	
DN15	130	95	65	45	4*14	130	95	65	4*14	130	95	65	4*14	
DN20	150	105	75	58	4*14	150	105	75	4*14	150	105	75	4*14	
DN25	160	115	85	68	4*14	160	115	85	4*14	160	115	85	4*14	
DN32	180	140	100	78	4*18	180	140	100	4*18	180	140	100	4*18	
DN40	200	150	110	88	4*18	200	150	110	4*18	200	150	110	4*18	
DN50	230	165	125	102	4*18	230	165	125	4*18	230	165	125	4*18	
DN65	290	185	145	122	4*18	290	185	145	8*18	290	185	145	8*18	
DN80	310	200	160	138	8*18	310	200	160	8*18	310	200	160	8*18	
DN100	350	220	180	158	8*18	350	235	190	8*22	350	235	190	8*22	
DN125	400	250	210	188	8*18	400	270	220	8*26	400	270	220	8*26	
DN150	480	285	240	212	8*18	480	300	250	8*26	480	300	250	8*26	
DN200	600	340	295	268	12*22	600	360	310	12*26	600	375	320	12*30	
DN250	730	405	355	320	12*26						450	385	12*33	
DN300	850	460	410		12*26						515	450	16*33	

BAĞLANTI ŞEKLİ CONNECTION	FLANŞLI / FLANGED													
	DN15	DN20	DN25	DN32	DN40	DN50	DN65	DN80	DN100	DN125	DN150	DN200	DN250	DN300
ÇAPLAR / SIZES														
AĞIRLIKLAR / WEIGHTS (KGS)	1.88	2.56	3.28	5.3	6.65	12	16.3	22.7	31.3	49.5	65.3	109.5	146	192,4

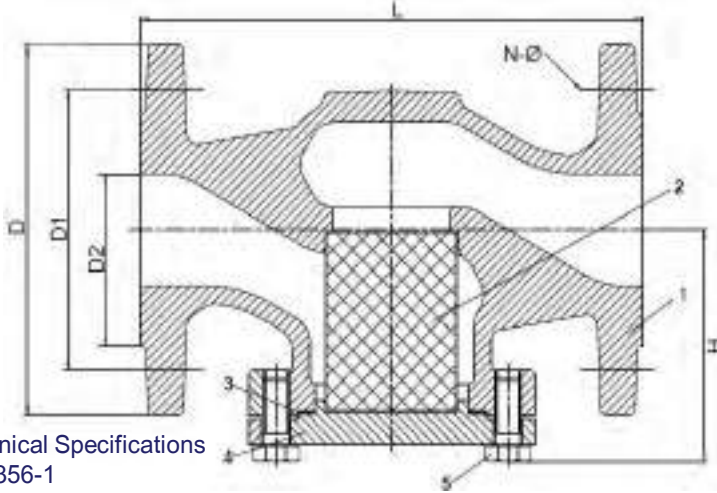
PNÖSAN San ve Tic. Ltd. Şti.

Merkez : Cemaliye Mah. Gazi Çeşme Sok. No: 2/A 59860 Çorlu / TEKİRDAĞ

Tel:(+90 282) 652 94 86 Pbx Fax:(+90 282) 652 74 05

Fabrika : Zafer Mah.Bakım Onarım 6.Sk.No:54-55-56 Çorlu / TEKİRDAĞ

www.pnosan.com.tr / bilgi@pnosan.com.tr / satis@pnosan.com.tr



Teknik detaylar / Technical Specifications

1-Design as per DIN3356-1

2-End Flange DIN2533

3-Face to Face Dimension: DIN3202-F1

4-Test Standard: DIN3230

ÇALIŞMA ŞARTLARI / OPERATING CONDITIONS	
MAX. TEST BASINCI MAX. TEST PRESSURE (BAR)	24
MAX. ÇALIŞMA BASINÇI MAX. PRESSURE PMA (BAR)	16-40
MAX. SICAKLIK MAX. TEMPERATURE TMA (°C)	-10~+200

YEDEK PARÇALAR / SPARE PARTS		
NO	AÇIKLAMA DESCRIPTION	MALZEME MATERIAL
1	GÖVDE / BODY	DÖKME DEMİR / CAST IRON GG25
2	SÜZGEÇ / FILTER	PASLANMAZ ÇELİK / SS304
3	CONTA / GASKET	GRAFİT / GRAPHITE
4	KAPAK / BONNET	ÇELİK / ST37
5	CİVATA / BOLT	35

ÜRÜN AÇIKLAMASI / PRODUCT DESCRIPTION

NST-41T pislik tutucular; pompalar, su sayaçları ve otomatik kontrol vanaları vs. gibi elemanları katı partiküllerden korumak için bu tür tesisat ekipmanlarının giriş tarafına monte edilir. Pislik tutucular içindeki yabancı maddeler, pislik tutucu altında bulunan kör tapanın sökülerek temizlenir. **Nordsteam** pislik tutucuların filtre elemanları paslanmaz çeliktir. Ayrıca filtre değişebilir tipte olup pislik tutma kapasitesi yüksektir. Düşük basınç kayıplı olup, temizleme ve bakım kolaylığı mevcuttur. Strainers are used to protect pumps, automatic control valves, flowmeters from dirt and contamination. A strainer should be installed before such equipments above. All collected contaminants can easily cleaned with the plug. All **Nordsteam** strainers has high capacity to hold filth with stainless steel filter elements which are replaceable. The pressure drop is negligible. Maintenance and cleaning could be done easily.

STANDART FİLTRE ÖLÇÜLERİ / STANDART FILTER SIZES

EBAT SIZE DN	MESH (ASTM)	DELİK SAYISI HOLE NUMBER (cm ²)	DELİK ARALIĞI HOLE SIZE s(mm)	TEL ÇAP WIRE DIAMETER d(mm)	MIKRON MICRON (w)
15-50	25	100	0,60	0,40	600
65-150	12	25	1,20	0,80	1200
200	10	16	1,50	1,00	1500

ÖLÇÜ SIZE	PN 16					PN25				PN40			
	L	D	D1	D2	N-Ø	L	D	D1	N-Ø	L	D	D1	N-Ø
DN15	130	95	65	45	4*14	130	95	65	4*14	130	95	65	4*14
DN20	150	105	75	58	4*14	150	105	75	4*14	150	105	75	4*14
DN25	160	115	85	68	4*14	160	115	85	4*14	160	115	85	4*14
DN32	180	140	100	78	4*18	180	140	100	4*18	180	140	100	4*18
DN40	200	150	110	88	4*18	200	150	110	4*18	200	150	110	4*18
DN50	230	165	125	102	4*18	230	165	125	4*18	230	165	125	4*18
DN65	290	185	145	122	4*18	290	185	145	8*18	290	185	145	8*18
DN80	310	200	160	138	8*18	310	200	160	8*18	310	200	160	8*18
DN100	350	220	180	158	8*18	350	235	190	8*22	350	235	190	8*22
DN125	400	250	210	188	8*18	400	270	220	8*26	400	270	220	8*26
DN150	480	285	240	212	8*18	480	300	250	8*26	480	300	250	8*26
DN200	600	340	295	268	12*22	600	360	310	12*26	600	375	320	12*30
DN250	730	405	355	320	12*26						450	385	12*33
DN300	850	460	410		12*26						515	450	16*33

BAĞLANTI ŞEKLİ CONNECTION	FLANŞLI / FLANGED													
	DN15	DN20	DN25	DN32	DN40	DN50	DN65	DN80	DN100	DN125	DN150	DN200	DN250	DN300
ÇAPLAR / SIZES														
AĞIRLIKLAR / WEIGHTS (KGS)				8,20	9,45	11,5								

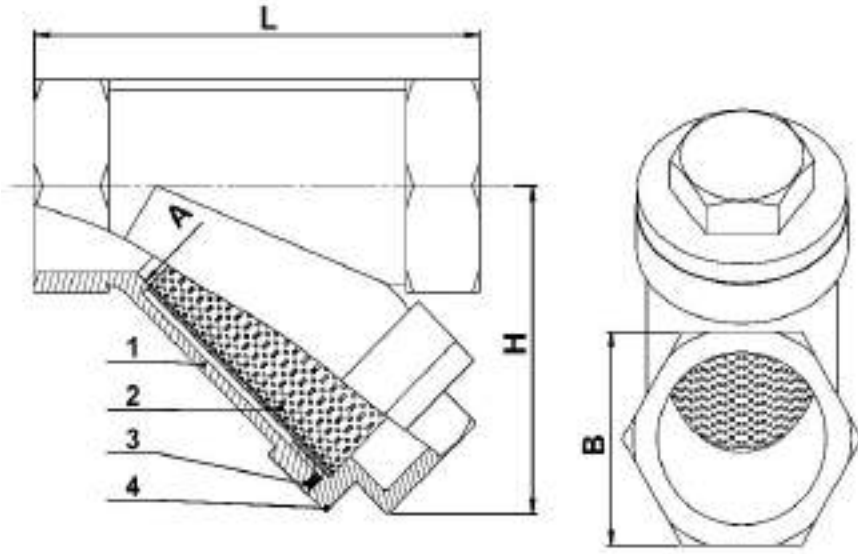
PNÖSAN San ve Tic. Ltd. Şti.

Merkez : Cemaliye Mah. Gazi Çeşme Sok. No: 2/A 59860 Çorlu / TEKİRDAĞ

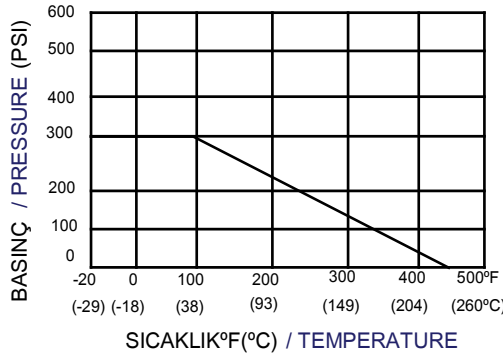
Tel:(+90 282) 652 94 86 Pbx Fax:(+90 282) 652 74 05

Fabrika : Zafer Mah.Bakım Onarım 6.Sk.No:54-55-56 Çorlu / TEKİRDAĞ

www.pnosan.com.tr / bilgi@pnosan.com.tr / satis@pnosan.com.tr



GÖVDENİN DEĞİŞİK SICAKLIKTAKİ DAYANMA BASINCI
PRESSURE RESISTANCE OF THE VALVE AT DIFFERENT TEMPERATURES

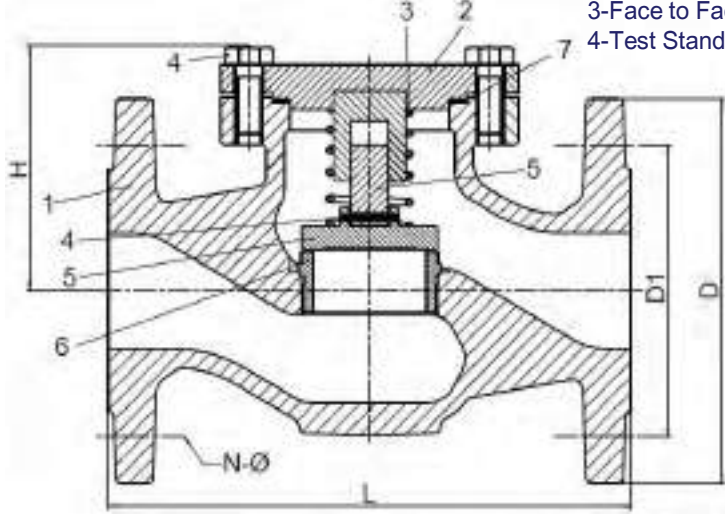


NO	PARÇA ADI / PART NAME	MALZEME / MATERIAL
1	GÖVDE / BODY	PASLANMAZ ÇELİK / ASTM A351 GR. CF8&CF8M
2	SÜZGEÇ / FILTER	PASLANMAZ ÇELİK / SS316 60 MESH
3	CONTA / GASKET	PTFE
4	KAPAK / CAP	PASLANMAZ ÇELİK / ASTM A351 GR.CF8 & CF8M

ÖLÇÜ / SIZE BSP	L	H	B	AĞIRLIKLAR / WEIGHTS KGS
1/2"	68	60	26	0,18
3/4"	75	64	33	0,33
1"	85	77	41	0,4
1 1/4"	98	78	49	0,62
1 1/2"	109	90	56	0,85
2"	125	102	125	1,3

Teknik detaylar / Technical Specifications
1-Design as per DIN3356-1
2-End Flange DIN2533
3-Face to Face Dimension: DIN3202-F1
4-Test Standard:DIN3230

MODEL NST-41C



ÜRÜN AÇIKLAMASI / PRODUCT DESCRIPTION

Çek vanalar, içlerinden geçen buhar, kızgın buhar,doymuş buhar,sıvı,gaz ,asit ve alkali niteliğinde olmayan vb. gibi akışkanların ters yönde akışını engellemek için tesisatlarda mutlak konulması gerekli armatürlerdir.

Check valves are mandatory armatures for eliminating back-reverse flow of media like steam, saturated steam, liquids, gas (non acidic and non caustic medias) on mains.

ÇALIŞMA ŞARTLARI / OPERATING CONDITIONS

MAX.ÇALIŞMA BASINÇI MAX. OPERATING PRESSURE PMA (BAR)	16
MAX TEST BASINÇI MAX. TEST PRESSURE PMA (BAR)	24
MAX. SICAKLIK MAX. TEMPERATURE TMA (°C)	-20~+200

YEDEK PARÇALAR / SPARE PARTS

NO	AÇIKLAMA / DESCRIPTION	MALZEME / MATERIAL
1	GÖVDE / BODY	DÖKME DEMİR / GG25 veya ÇELİK DÖKÜM / GSC25
2	KAPAK / BONNET	DÖKME DEMİR / GG25 veya ÇELİK DÖKÜM / GSC25
3	YAY / SPRING	PASLANMAZ YAY ÇELİĞİ / SS 420
4	CİVATA / BOLT	35
5	KLAPE / FLAP	PASLANMAZ ÇELİK / C.S+13Cr
6	SİT / SEAT	PASLANMAZ ÇELİK / SS304~ SS420
7	CONTA / GASKET	GRAFİT + PASLANMAZ ÇELİK / GRAPHITE +SS304

ÖLÇÜ SIZE	PN 16					PN25					PN40				
	L	D	D1	N-Ø	H	L	D	D1	N-Ø	H	L	D	D1	N-Ø	H
DN15	130	95	65	4*14	70	130	95	65	4*14	70	130	95	65	4*14	70
DN20	150	105	75	4*14	70	150	105	75	4*14	70	150	105	75	4*14	70
DN25	160	115	85	4*14	80	160	115	85	4*14	80	160	115	85	4*14	80
DN32	180	140	100	4*18	80	180	140	100	4*18	80	180	140	100	4*18	80
DN40	200	150	110	4*18	85	200	150	110	4*18	85	200	150	110	4*18	85
DN50	230	165	125	4*18	95	230	165	125	4*18	95	230	165	125	4*18	95
DN65	290	185	145	4*18	110	290	185	145	8*18	110	290	185	145	8*18	110
DN80	310	200	160	8*18	130	310	200	160	8*18	130	310	200	160	8*18	130
DN100	350	220	180	8*18	155	350	235	190	8*22	155	350	235	190	8*22	155
DN125	400	250	210	8*18	165	400	270	220	8*26	165	400	270	220	8*26	165
DN150	480	285	240	8*18	215	480	300	250	8*26	215	480	300	250	8*26	215
DN200	600	340	295	12*22	285	600	360	310	12*26	285	600	375	320	12*30	285
DN250	730	405	355	12*28	325	730	425	370	12*30	325	730	450	385	12*33	325
DN300	850	460	410	12*28	365	850	485	430	16*30	365	850	515	450	16*33	365

BAĞLANTI ŞEKLİ
CONNECTION

FLANŞLI / FLANGED

ÇAPLAR / SIZES	DN15	DN20	DN25	DN32	DN40	DN50	DN65	DN80	DN100	DN125	DN150	DN200	DN250	DN300
AĞIRLIKLAR / WEIGHTS (KGS)	2.2	2.97	3.84	6.51	7.7	11.25	17.38	23.25	31.45	48.41	62.93	103		

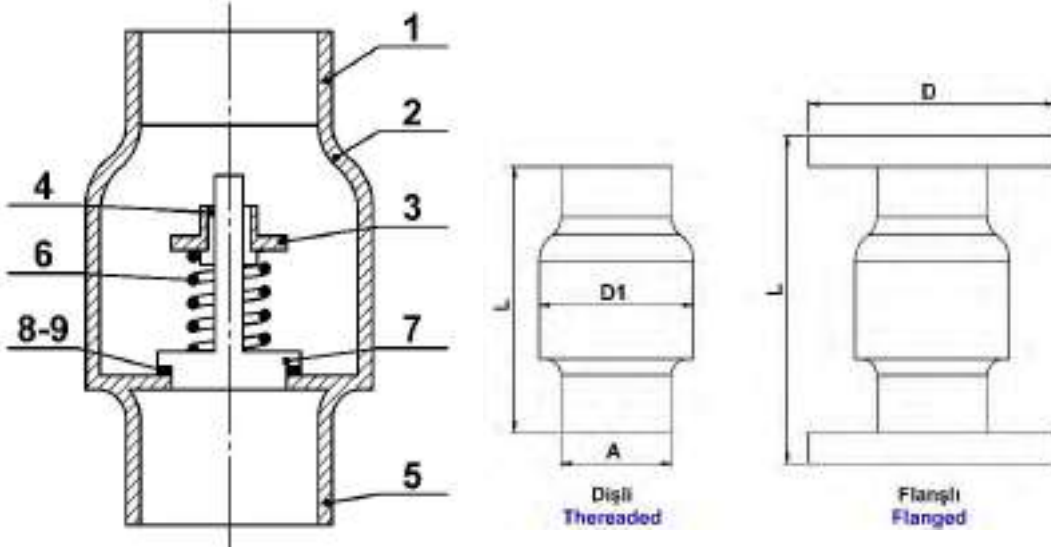
PNÖSAN San ve Tic. Ltd. Şti.

Merkez : Cemaliye Mah. Gazi Çeşme Sok. No: 2/A 59860 Çorlu / TEKİRDAĞ

Tel:(+90 282) 652 94 86 Pbx Fax:(+90 282) 652 74 05

Fabrika : Zafer Mah.Bakım Onarım 6.Sk.No:54-55-56 Çorlu / TEKİRDAĞ

www.pnosan.com.tr / bilgi@pnosan.com.tr / satis@pnosan.com.tr



PN16 1/4" den 4" kadar üretim/Production between 1/4" and 4" for PN16
Su, gaz, kimyasal akışkan, asit ve bazik ortamlar için uygundur.
It is suitable in the media of water, gas, fluidal chemicals, acid and alkaline.

BUHAR VE KİMYASALLARA UYGUN / FIT TO STEAM AND CHEMICALS

NO	PARÇA ADI / PART NAME	304 VALVE	316 VALVE
1	BAĞLANTI BÖLÜMÜ (ÇIKIŞ) / CONNECTION SECTION (OUTLET)	304 AISI	316 AISI
2	VALF GÖVDESİ / VALVE BODY	304 AISI	316 AISI
3	REHBER PARÇASI / GUIDE COMPONENT	PTFE	PTFE
4	DESTEK PARÇASI / SUPPORT COMPONENT	304 AISI	316 AISI
5	GİRİŞ BÖLÜMÜ / INLET SECTION	304 AISI	316 AISI
6	YAY / SPRING	304 AISI	316 AISI
7	AKIŞ KONTROL DİSKİ / FLUID CONTROL DISC	304 AISI	316 AISI
8	SIZDIRMAZLIK RİNGİ YUVASI / SEAL RING GLAND	304 AISI	316 AISI
9	SIZDIRMAZLIK RİNGİ / SEAL RING	EPDM, NBR, PTFE	EPDM, NBR, PTFE

ÇALIŞMA ŞARTLARI / OPERATING CONDITIONS

NBR CONTA / NBR GASKET	-25°C +90°C
EPDM CONTA / EPDM GASKET	-20°C +110°C
VİTON CONTA / VITON GASKET	-20°C +150°C
AÇMA BASINCI / OPENING PRESSURE	MİN 0.6 BAR

BOYUTLAR / DIMENSIONS

DIŞLİ / THREADED BSP	L	D1	A	AĞIRLIK / WEIGHT (Grs)
1/2"	55	32	25	
3/4"	70	44	29	129
1"	84	53	36	191
1 1/4"	99	62	45	281
1 1/2"	119	78	51	388
2"	123	89	64	704
2 1/2"	147	113	80	1425
3"	166	132	93	2085
4"	193	167	120	3415
FLANŞLI / FLANGED	L	D		AĞIRLIK / WEIGHT (Grs)
DN50	123	165		1950
DN65	147	185		3245
DN80	166	200		4135
DN100	193	225		6685

PNÖSAN San ve Tic. Ltd. Şti.

Merkez : Cemaliye Mah. Gazi Çeşme Sok. No: 2/A 59860 Çorlu / TEKİRDAĞ

Tel: (+90 282) 652 94 86 Pbx Fax: (+90 282) 652 74 05

Fabrika : Zafer Mah. Bakım Onarım 6. Sk. No: 54-55-56 Çorlu / TEKİRDAĞ

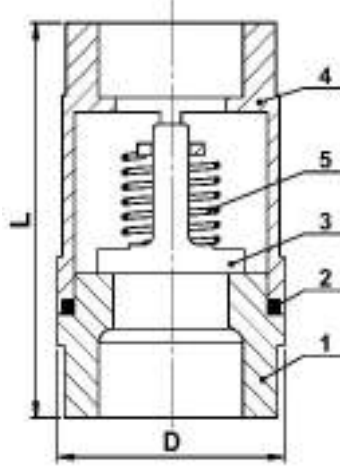
www.pnosan.com.tr / bilgi@pnosan.com.tr / satis@pnosan.com.tr

PASLANMAZ ÇELİK 2 PARÇALI DİK ÇEKVALFLER
2 PC STAINLESS STEEL VERTICAL CHECK VALVES

ÖLÇÜ / SIZE BSPı	L	D
3/8"	54	30
1/2"	57	34.5
3/4"	64	41.5
1"	75	48.0
1 1/4"	82	60.5
1 1/2"	93	71.0
2"	100	87.0
2 1/2"	120	110
3"	140	125
4"	155	158

PASLANMAZ ÇELİK DİK ÇEKVALF
STAINLESS STEEL VERTICAL CHECK VALVE

MODEL NST-16P



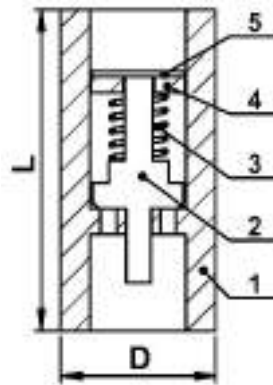
NO	PARÇA ADI / PART NAME	MALZEME / MATERIAL
1	KAPAK / CAP	PASLANMAZ ÇELİK / CF8&CF8M
2	CONTA / GASKET	PTFE
3	KLAPE / FLAP	PASLANMAZ ÇELİK / SS304&SS316
4	GÖVDE / BODY	PASLANMAZ ÇELİK / CF8&CF8M
5	YAY / SPRING	PASLANMAZ ÇELİK / SS304&SS316

AÇAMA BASINCI / OPENING PRESSURE 0,03 Bar

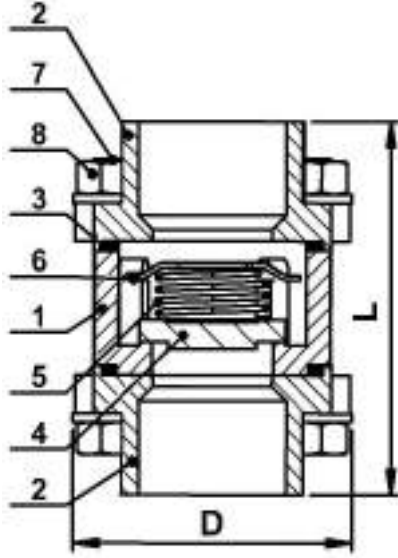
PASLANMAZ ÇELİK DİK ÇEKVALF
STAINLESS STEEL VERTICAL CHECK VALVE

MODEL NST-40P

ÖLÇÜ / SIZE BSP	L	D
1/4"	60	21
3/8"	65	24



NO	PARÇA ADI / PART NAME	MALZEME / MATERIAL
1	GÖVDE / BODY	PASLANMAZ ÇELİK / CF8&CF8M
2	KLAPE / FLAP	PASLANMAZ ÇELİK / SS304&SS316
3	YAY / SPRING	PASLANMAZ ÇELİK / SS304&SS316
4	CONTA / GASKET	PTFE
5	DURDURUCU / STOPPER	PASLANMAZ ÇELİK / SS304&SS316



MODEL NST-3PC



AÇMA BASINCI / OPENING PRESSURE 0,03 Bar

ÇALIŞMA SICKLIĞI MAX.180 °C / MAX. OPERATING TEMPERATURE 180 °C

NO	PARÇA ADI / PART NAME	MALZEME / MATERIAL
1	GÖVDE / BODY	PASLANMAZ ÇELİK / SS304 & SS316
2	KAPAK / BONNET	PASLANMAZ ÇELİK / SS316
3	SALMASTRA / SEAL	PTFE
4	KLAPE / FLAP	PASLANMAZ ÇELİK / SS304
5	YAY / SPRING	PASLANMAZ ÇELİK / SS304
6	KLAPE / FLAP	PASLANMAZ ÇELİK / SS304
7	CİVATA / BOLT	PASLANMAZ ÇELİK / SS304
8	SOMUN / NUT	PASLANMAZ ÇELİK / SS304

ÖLÇÜ / SIZE BSP	L	D	AĞIRLIK / WEIGHT KGS
1/4"	61	19	
3/8"	61	19	
1/2"	69	19	
3/4"	74	23	
1"	80	27	
1 1/4"	95	32	
1 1/2"	101	41	
2"	114	50	
2 1/2"	136		
3"	146		
4"	174		

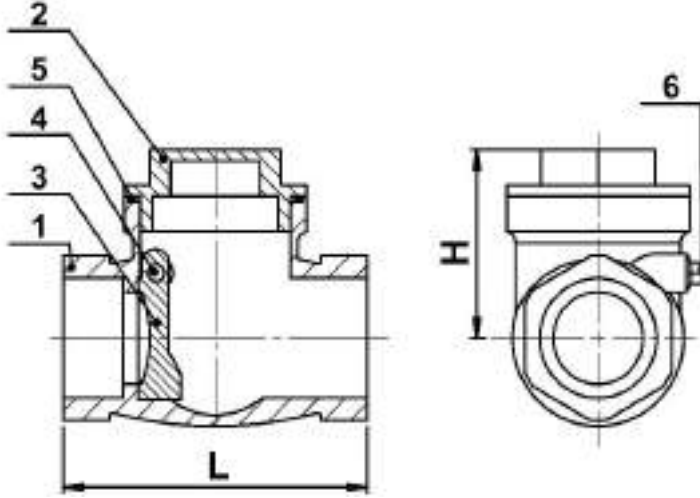
PNÖSAN San ve Tic. Ltd. Şti.

Merkez : Cemaliye Mah. Gazi Çeşme Sok. No: 2/A 59860 Çorlu / TEKİRDAĞ

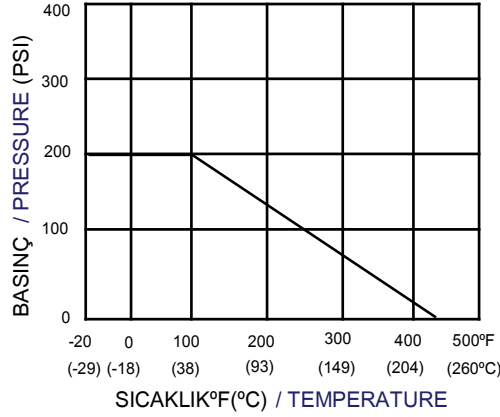
Tel:(+90 282) 652 94 86 Pbx Fax:(+90 282) 652 74 05

Fabrika : Zafer Mah.Bakım Onarım 6.Sk.No:54-55-56 Çorlu / TEKİRDAĞ

www.pnosan.com.tr / bilgi@pnosan.com.tr / satis@pnosan.com.tr

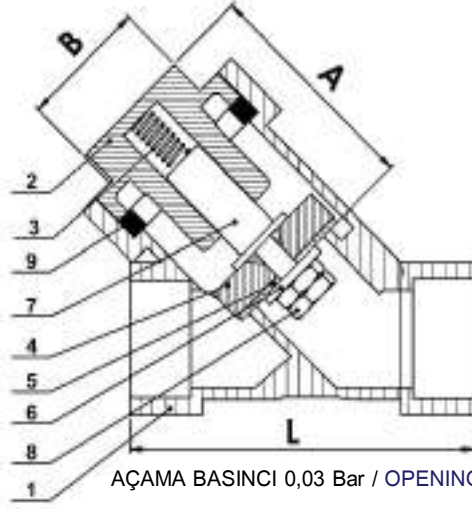


GÖVDENİN DEĞİŞİK SICAKLIKTAKİ DAYANMA BASINCI
PRESSURE RESISTANCE OF THE VALVE AT DIFFERENT TEMPERATURES



NO	PARÇA ADI / PART NAME	MALZEME / MATERIAL
1	GÖVDE / BODY	PASLANMAZ ÇELİK / ASTM A351 GR.CF8M&CF8
2	KEP / CAP	PASLANMAZ ÇELİK / ASTM A351 GR.CF8M&CF8
3	KLAPE / FLAP	PASLANMAZ ÇELİK / ASTM A351 GR.CF8M&CF8
4	MENTEŞE PİMİ / HINGE PIN	PASLANMAZ ÇELİK / SS316&304
5	CONTA / GASKET	PTFE
6	TAPA / PLUG	PASLANMAZ ÇELİK / SS316&304

ÖLÇÜ / SIZE	L	H	AĞIRLIK / WEIGHT KGS
BSP			
1/4"	65.0	45	
3/8"	65.0	45	
1/2"	65.0	46	
3/4"	80.0	54	
1"	90.0	60	
1 1/4"	105.0	72	
1 1/2"	120.0	75	
2"	140.0	82	
2 1/2"	180.0	90	
3"	200.0	104	

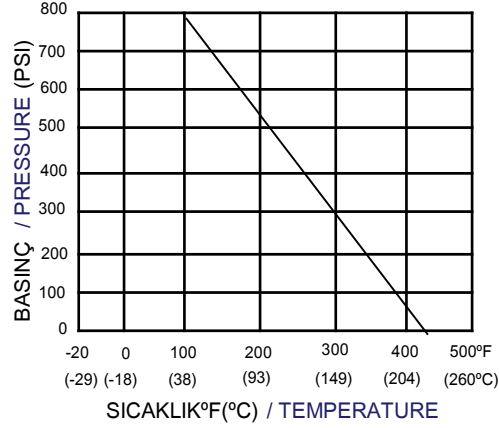


AÇAMA BASINCI 0,03 Bar / OPENING PRESSURE 0,03 Bar

MODEL NST-2C

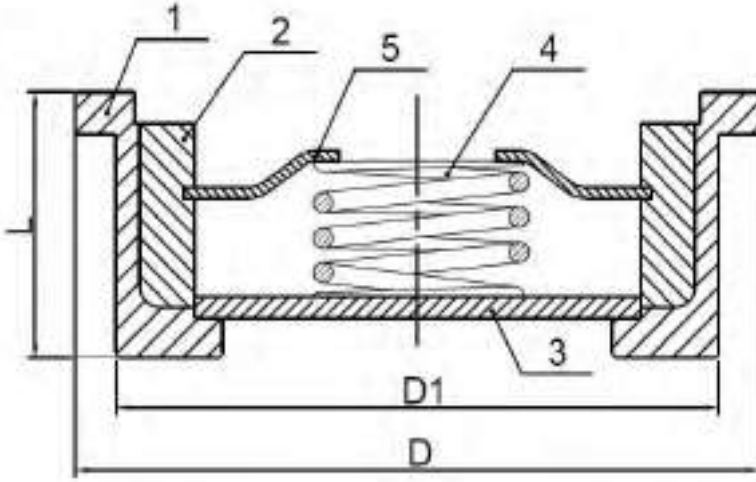


GÖVDENİN DEĞİŞİK SICAKLIKTAKİ DAYANMA BASINCI
PRESSURE RESISTANCE OF THE VALVE AT DIFFERENT TEMPERATURES



NO	PARÇA ADI / PART NAME	MALZEME / MATERIAL	MİKTAR / QTY
1	GÖVDE / BODY	PASLANMAZ ÇELİK / ASTM A351 GR.CF8M,CF8	1
2	KEP / CAP	PASLANMAZ ÇELİK / ASTM A351 GR.CF8M,CF8	1
3	YAY / SPRING	PASLANMAZ ÇELİK / SS304	1
4	KLAPE / FLAP	PASLANMAZ ÇELİK / SS316	1
5	SİT / SEAT	PTFE	1
6	PUL / WASHER	PASLANMAZ ÇELİK / SS304	1
7	MİL / SHAFT	PASLANMAZ ÇELİK / SS304	1
8	SOMUN / NUT	PASLANMAZ ÇELİK / SS304	1
9	KAPAK SIZDIRMAZLIK CONTASI / CAP SEALING GASKET	PTFE	2

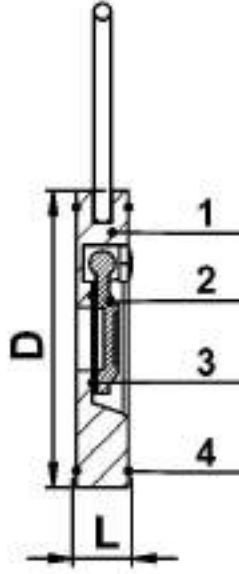
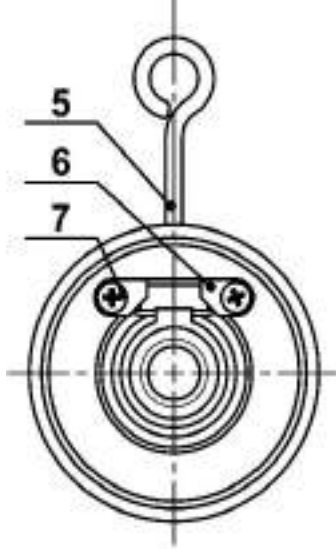
ÖLÇÜ / SIZE (BSP)		L		A		B	
inch	mm	inch	mm	inch	mm	inch	mm
1/4"	8	2.56	65	1.81	46	0.75	19
3/8"	10	2.56	65	1.81	46	0.75	19
1/2"	15	2.56	65	1.81	46	0.75	19
3/4"	20	3.15	80	2.28	58	0.91	23
1"	25	3.54	90	2.72	69	1.06	27
1 1/4"	32	4.13	105	2.95	75	1.26	32
1 1/2"	40	4.72	120	3.35	85	1.61	41
2"	50	5.51	140	3.86	98	1.97	50



NO	PARÇA ADI / PART NAME	MALZEME / MATERIAL	
1	GÖVDE / BODY	PASLANMAZ ÇELİK / AISI 304	PASLANMAZ ÇELİK / AISI 316
2	SEGMAN KANALI / SEGMAN GROOVE	PASLANMAZ ÇELİK / AISI 304	PASLANMAZ ÇELİK / AISI 316
3	KLAPE / FLAP	PASLANMAZ ÇELİK / AISI 304	PASLANMAZ ÇELİK / AISI 316
4	YAY / SPRING	PASLANMAZ ÇELİK / AISI 304	PASLANMAZ ÇELİK / AISI 316
5	SEGMAN / SEGMENT	PASLANMAZ ÇELİK / AISI 304	PASLANMAZ ÇELİK / AISI 316

BOYUTLAR / DIMENSIONS												
ÇAPLAR SIZES	DN15	DN20	DN25	DN32	DN40	DN50	DN65	DN80	DN100	DN125	DN150	DN200
L (mm)	16	19	22	27	32	40	46	50	60	DANIŞINIZ PLEASE ASK		
D (mm)	39	46	54	70	80	94	112	132	150			
D1 (mm)	34	40	50	62	70	85	100	120	140			

ÖLÇÜ / SIZE	AĞIRLIK WEIGHT KGS	AÇMA BASINÇLARI / OPENING PRESSURES Mbar			
		YAYSIZ WITHOUT SPRING ↑	AKIŞ YÖNÜ / FLOW DIRECTION		
			YAYLI / WITH SPRING		
			↑	→	↓
DN15	0,120	2.5	25	22.5	20
DN20	0,180	2.5	25	22.5	20
DN25	0,230	2.5	25	22.5	20
DN32	0,480	3.5	27	23.5	20
DN40	0,710	4.0	28	24.0	20
DN50	1,120	4.5	29	24.5	20
DN65	1,630	5.0	30	25.0	20
DN80	2,300	5.5	31	25.5	20
DN100	3,400	6.5	33	26.5	20



NO	PARÇA ADI / PART NAME	NST16C- 304	NST16C- 316
1	GÖVDE / BODY	SS304	SS316
2	KLAPE / FLAP	SS 304	SS 316
3	O-RİNG / O-RING	EPDM/VITON	EPDM/VITON
4	DIŞ O'RİNG / EXTERNAL O-RING	VITON	VITON
5	KANCA / HOOK	STEEL	STEEL
6	MİL DURDURUCUSU / SHAFT STOPPER	SS304	SS316
7	AKS VİDASI / AXIS SCREW	SS304	SS316

KULLANILABİLİR SIVILAR : SU,SICAK SU VE DENİZ SUYU
APPLICABLE FLUIDS : WATER,HOT WATER AND SEA WATER.

MAX.ÇALIŞMA ŞARTLARI / MAX.OPERATING CONDITIONS

ÇALIŞMA BASINCI / OPERATING PRESSURE

10 Bar

ÇALIŞMA SICAKLIĞI / OPERATING TEMPERATURE (EPDM)

100°C

MAX.TEST BASINCI / MAX.TEST PRESSURE

16 Bar

ÖLÇÜ / SIZE	L	D	AĞIRLIK / WEIGHT KGS
DN32	12	82	0.62
DN40	12	92	0.71
DN50	14	105	0.85
DN65	14	124	1.15
DN80	14	136	1.34
DN100	18	164	2.30
DN125	18	194	3.10
DN150	20	220	4.40
DN200	22	275	7.10
DN250	26	330	12.00
DN300	30	384	20.50

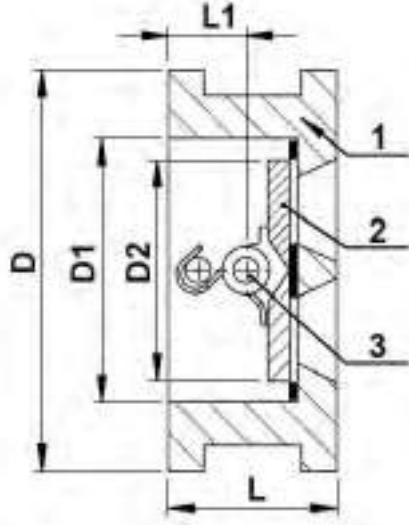
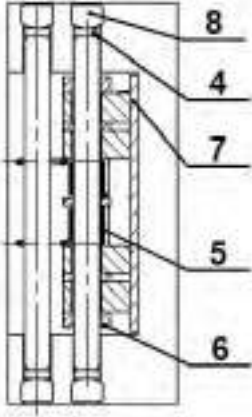
PNÖSAN San ve Tic. Ltd. Şti.

Merkez : Cemaliye Mah. Gazi Çeşme Sok. No: 2/A 59860 Çorlu / TEKİRDAĞ

Tel:(+90 282) 652 94 86 Pbx Fax:(+90 282) 652 74 05

Fabrika : Zafer Mah.Bakım Onarım 6.Sk.No:54-55-56 Çorlu / TEKİRDAĞ

www.pnosan.com.tr / bilgi@pnosan.com.tr / satis@pnosan.com.tr



NO:	MALZEME / MATERIAL	NST-2K	NST-22K
1	GÖVDE / BODY	PASLANMAZ ÇELİK / SS 304 / 316	PİK DÖKÜM / GG 25
2	KLAPE / FLAP	PASLANMAZ ÇELİK / SS 304 / 316	NİKEL KAPLI / NICKEL COATED GGG40
3	MİL / SHAFT	PASLANMAZ ÇELİK / SS 304 / 316	PASLANMAZ ÇELİK / SS 304 / 316
4	KAUÇUK TAPA / RUBBER PLUG	NBR	NBR
5	YAY / SPRING	PASLANMAZ ÇELİK / SS304	PASLANMAZ ÇELİK / SS304
6	TUTUCU DİŞ / RETAINER THREAD	KARBON ÇELİK / CARBON STEEL	KARBON ÇELİK / CARBON STEEL
7	KLAPE YATAĞI / DISC SEAT	PTFE	PTFE
8	SETUSKUR / SET SCREW	PASLANMAZ ÇELİK / SS 304 / 316	PASLANMAZ ÇELİK / SS 304 / 316

ÖLÇÜ / SIZE	L	L1	D	D1	D2	AĞIRLIK / WEIGHT
						KGS
DN40	43	19	107	65	43,3	1,50
DN50	43	19	107	65	43,3	1,50
DN65	46	20	127	80	60,2	2,40
DN80	64	28	142	94	66,4	3,60
DN100	64	27	162	117	90,8	5,70
DN125	70	30	192	145	116,9	7,30
DN150	76	31	218	170	144,6	9,0
DN200	89	33	273	224	198,2	17
DN250	114	50	328	265	233,7	26
DN300	114	43	378	310	283,9	42
DN350	127	45	438	360	332,9	55
DN400	140	52	489	410	381	75
DN450	152	58	539/555	450	419,9	104/107
DN500	152	58	594	505	467,8	111

SIZDIRMAZLIK / SEALING

AÇMA BASINCI / OPENING PRESSURE 0,5 Bar



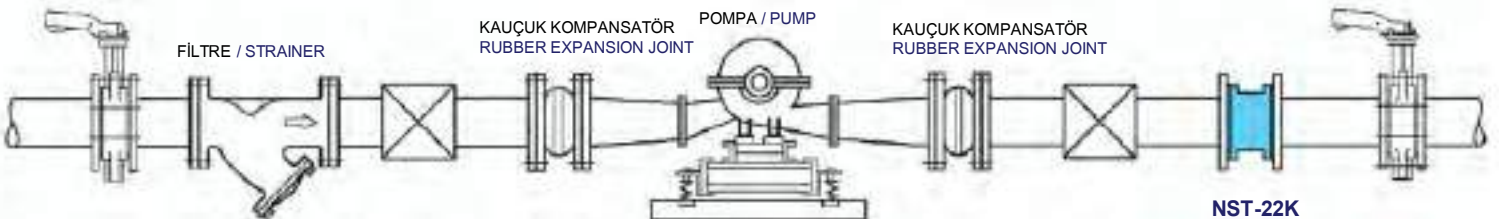
ELASTİK CANTALI
ELASTIC GASKET

METAL
METAL

METAL KAPLAMALI
METAL COATED

KELEBEK VANA
BUTTERFLY VALVE

KELEBEK VANA
BUTTERFLY VALVE



KAUÇUK KOMPANSATÖR
RUBBER EXPANSION JOINT

POMPA / PUMP

KAUÇUK KOMPANSATÖR
RUBBER EXPANSION JOINT

NST-22K

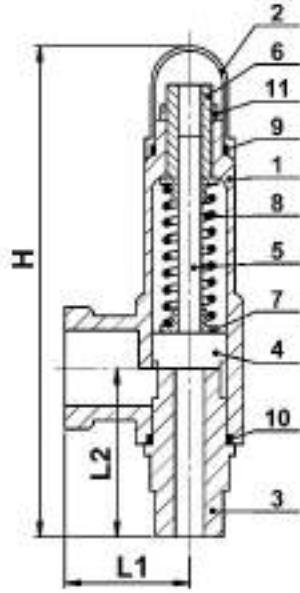
PNÖSAN San ve Tic. Ltd. Şti.

Merkez : Cemaliye Mah. Gazi Çeşme Sok. No: 2/A 59860 Çorlu / TEKİRDAĞ

Tel: (+90 282) 652 94 86 Pbx Fax: (+90 282) 652 74 05

Fabrika : Zafer Mah. Bakım Onarım 6. Sk. No: 54-55-56 Çorlu / TEKİRDAĞ

www.pnosan.com.tr / bilgi@pnosan.com.tr / satis@pnosan.com.tr



ANA PARÇA MATERYALLERİ / MATERIALS OF MAIN PARTS

PARÇALAR / PARTS	MALZEME / MATERIAL
1 GÖVDE / BODY	PASLANMAZ ÇELİK / SS316
2 KAPAK / COVER	PASLANMAZ ÇELİK / SS316
3 SİT / SEAT	PTFE
4 KLAPE / FLAP	PASLANMAZ ÇELİK / SS316
5 MİL / SHAFT	PASLANMAZ ÇELİK / SS316
6 AYARLAMA SOMUNU / ADJUSTMENT NUT	PASLANMAZ ÇELİK / SS316
7 YAY SİTİ / SPRING SEAT	PASLANMAZ ÇELİK / SS316
8 YAY / SPRING	PASLANMAZ ÇELİK / SS316
9 KAPAK CONTASI / GASKET RING	VITON
10 SIZDIRMAZLIK CONTASI / GASKET	PTFE
11 KONTRA SOMUN / LOCK NUT	PASLANMAZ ÇELİK / SS316

TEKNİK ÖZELLİKLER / TECHNICAL SPECIFICATIONS

MAX.ÇALIŞMA SICAKLIĞI (° C) MAX.OPERATING TEMPERATURE (° C)	200 ° C
MAX.ÇALIŞMA GİRİŞ BASINCI MAX.OPERATING INLET PRESSURE	40 Bar
BAĞLANTI BOYUTLARI / CONNECTION DIMENSIONS	ISO 228

BOYUTLAR / DIMENSIONS

ÇAP / SIZE	L1	L2	H	AĞIRLIK WEIGHT KGS
1/2"	31	47	135	
3/4"	35	55	162	
1"	40	65	173	
1 1/4"	52	73	198	
1 1/2"	60	89	225	
2"	66	96	260	

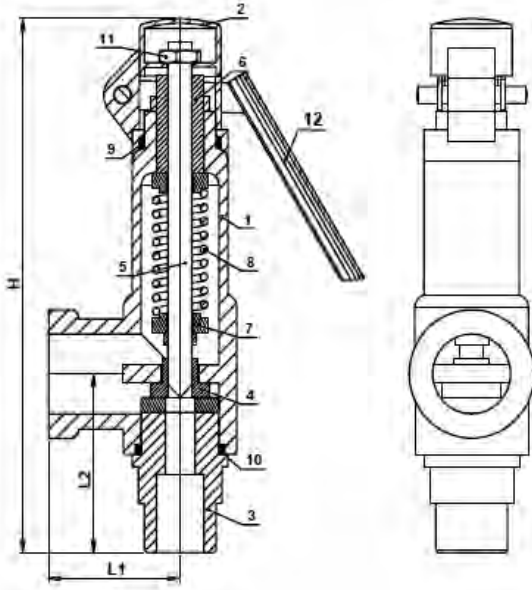
PNÖSAN San ve Tic. Ltd. Şti.

Merkez : Cemaliye Mah. Gazi Çeşme Sok. No: 2/A 59860 Çorlu / TEKİRDAĞ

Tel:(+90 282) 652 94 86 Pbx Fax:(+90 282) 652 74 05

Fabrika : Zafer Mah.Bakım Onarım 6.Sk.No:54-55-56 Çorlu / TEKİRDAĞ

www.pnosan.com.tr / bilgi@pnosan.com.tr / satis@pnosan.com.tr



ANA PARÇA MATERYALLERİ / MATERIALS OF MAIN PARTS

PARÇALAR / PARTS	MALZEME / MATERIAL
1 GÖVDE / BODY	PASLANMAZ ÇELİK / SS316
2 KAPAK / COVER	PASLANMAZ ÇELİK / SS316
3 SİT / SEAT	PTFE
4 KLAP / FLAP	PASLANMAZ ÇELİK / SS316
5 MİL / SHAFT	PASLANMAZ ÇELİK / SS316
6 AYARLAMA SOMUNU / ADJUSTMENT NUT	PASLANMAZ ÇELİK / SS316
7 YAY SİTİ / SPRING SEAT	PASLANMAZ ÇELİK / SS316
8 YAY / SPRING	PASLANMAZ ÇELİK / SS316
9 KAPAK CONTASI / GASKET RING	VITON
10 SIZDIRMAZLIK CONTASI / GASKET	PTFE
11 KONTRA SOMUN / LOCK NUT	PASLANMAZ ÇELİK / SS316
12 KOL / HANDLE	PASLANMAZ ÇELİK / SS316

TEKNİK ÖZELLİKLER / TECHNICAL SPECIFICATIONS

MAX.ÇALIŞMA SICAKLIĞI (° C) MAX.OPERATING TEMPERATURE (° C)	200° C
MAX.ÇALIŞMA GİRİŞ BASINCI MAX.OPERATING INLET PRESSURE	40 Bar
BAĞLANTI BOYUTLARI / CONNECTION DIMENSIONS	ISO 228

BOYUTLAR / DIMENSIONS

ÇAP / SIZE	L1	L2	H	AĞIRLIK / WEIGHT KGS
1/2"	31	47	135	
3/4"	35	55	162	
1"	40	65	173	
1 1/4"	52	73	198	
1 1/2"	60	89	225	
2"	66	96	260	

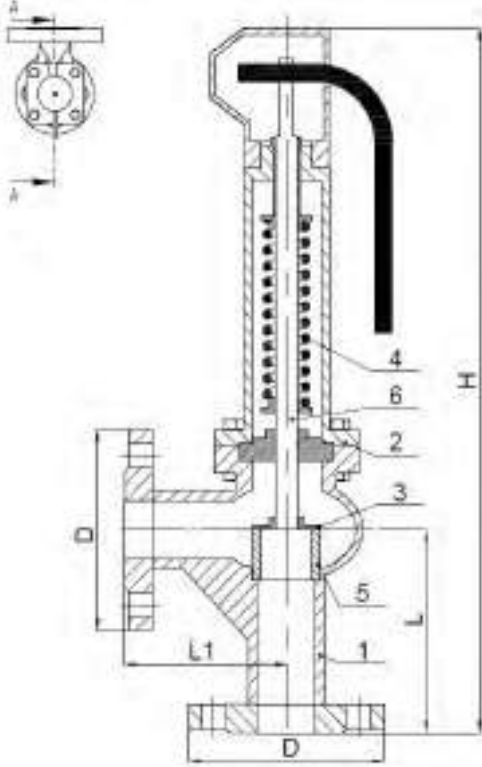
PNÖSAN San ve Tic. Ltd. Şti.

Merkez : Cemaliye Mah. Gazi Çeşme Sok. No: 2/A 59860 Çorlu / TEKİRDAĞ

Tel:(+90 282) 652 94 86 Pbx Fax:(+90 282) 652 74 05

Fabrika : Zafer Mah.Bakım Onarım 6.Sk.No:54-55-56 Çorlu / TEKİRDAĞ

www.pnosan.com.tr / bilgi@pnosan.com.tr / satis@pnosan.com.tr



ÜRÜN AÇIKLAMASI / PRODUCT DESCRIPTION

NST-OKEV/Y Oransal kalkışlı yaylı emniyet ventilleri, sıcak ve soğuk su sistemleri asit ve alkali özelliği bulunmayan ayrıca yanıcı olmayan akışkanlarda tercih edilirler.
NST-OKEV/Y Proportional lift safety valves with springs are preferred in hot/cold water systems, fluid that no properties of acid and alkaline and also not flammable.

NO	PARÇA ADI / PART NAME	MALZEME / MATERIAL
1	GÖVDE / BODY	GG25 –EN GJL 250 / GGG 40 –EN GJS 400-15
2	KAPAK / COVER	GG25 –EN GJL 250 / GGG 40 –EN GJS 400-15
3	SİT / SEAT	X5CrNi18-8 –AISI 302
4	YAY / SPRING	X12CrNi18 8 –AISI 302
5	KLAPE / FLAP	X5CrNi18 10 –AISI304
6	MİL / SHAFT	X5CrNi18 10 –AISI304

TEKNİK ÖZELLİKLER / TECHNICAL SPECIFICATIONS

ÇALIŞMA SICAKLIK ARALIĞI (° C) THE RANGE OF OPERATING TEMPERATURE (° C)	16 BAR BASINÇTA -10 / 120 13 BAR 200 ° C 11 BAR 250 ° C 10 BAR 300 ° C
BAĞLANTI BOYUTLARI / CONNECTION SIZES	TS EN 1092-2 (PN16)
ANMA BASINCI / NOMINAL PRESSURE (BAR)	PN6
ALINDAN ALINA BOYUTLAR / FACE TO FACE DIMENSIONS	TS EN 558
TASARIM / DESIGN	TS EN ISO 4126
TESTLER / TESTS	TS EN 12266-1

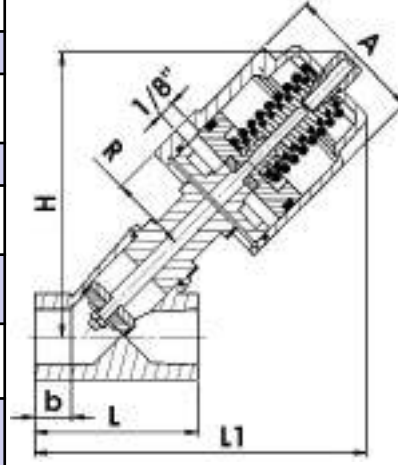
BOYUTLAR / DIMENSIONS

ÇAP / SIZE	D	L1	L	H
DN25	115	100	105	405
DN32	140	105	115	410
DN40	150	115	140	430
DN50	165	125	150	480
DN65	185	145	170	512
DN80	200	155	195	555

BAĞLANTILAR / CONNECTIONS	FLANŞLI / FLANGED					
ÇAPLAR / SIZES	DN25	DN32	DN40	DN50	DN65	DN80
AĞIRLIKLAR / WEIGHTS (KGS)	9,8	11,7	13,8	17	26,5	30

NOT: TAM KALKIŞLI ÜRÜNÜMÜZ İÇİN SATIŞ EKİBİMİZE DANIŞINIZ
PLEASE CONSULT OUR SALES STAFF FOR OUR FULL LIFT SAFETY VALVE

TEKNİK ÖZELLİKLER / TECHNICAL DETAILS	
GÖVDE / BODY	PASLANMAZ ÇELİK / SS 316
SİLİNDİR / CYLINDER	PASLANMAZ ÇELİK / SS 316
MİL SHAFT	SS 316 SERT KROM KAPLI HARD CROM PLATED
YAYLAR / SPRINGS	PH 17.7 SS
BASINÇ ARALIĞI PRESSURE RANGE	0 -16 BAR HAVA İÇİN FOR AIR
MAX. ÇALIŞMA SICAKLIĞI (TMO) MAX.OPERATING TEMPERATURE	180°C
KONTROL BASINÇ ARALIĞI CONTROL PRESSURE RANGE	3 - 8 BAR HAVA İÇİN FOR AIR
NORMALDE NORMALLY	AÇIK yada KAPALI OPEN or CLOSED



ÜRÜN AÇIKLAMASI / PRODUCT DESCRIPTION

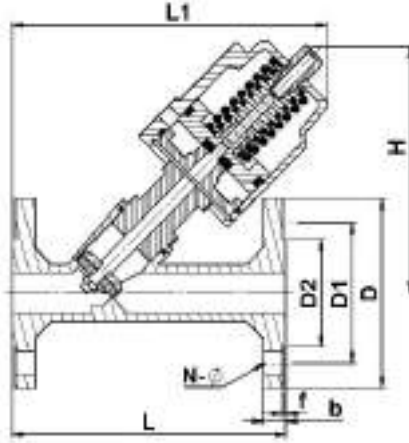
360°dönebilen silindirleriyle, Y tipi - SS 304 kapaklı, paslanmaz çelik pistonlu, (on / off) vanalar özellikle agresif kimyasalların ve buharın söz konusu olduğu tesisatlar üzerinde akışı kesmek ve tekrar akış sağlamak amacıyla kullanılan, sorunsuz, uzun süreli kullanıma uygun tasarımlı bir vanadır. Kapak kısmı 304 diğer tüm parçaları 316 paslanmaz çelik olması nedeniyle, kimyasal (asidik- kostik) buharların söz konusu olduğu ortamlarda korozyona uğrama riski olmadan çalışma imkanı veren, yüksek yapısal mukavemete sahiptir. Bu sebepten koç darbesi riski bulunmamaktadır. Sızdırmazlık elemanları PTFE alaşımı olduğundan, bu elemanlar hiçbir kimyasaldan etkilenmemektedirler. Basit yapısal tasarıma sahip olduklarından , tamir ve bakım için, tüm parçalara ve sızdırmazlık elemanlarına kolay erişilir. Böylece tamir takımı ile yenilenme çok süratli ve pratik şekilde gerçekleştirilmektedir.

Wholly stainless steel angle seat valves with its 360° rotatable cylinder are designed to be used for a long period of time without any problems to turn on and shut off the flow of steam and aggressive chemicals in the installations . Owing to its bonnet which is made of SS304 and all other components which are made of SS 316, it 's high constructional resistance which enables it to operate without any risk of corrosion in the medium that includes chemical (asidic – caustic) steam. So there is no risk of water-hammer. As its sealing components are made of alloyed - PTFE, they do not get affected by any chemicals. As It has a simple design of construction, its all components and sealing components are easily reachable for maintenance or repair. Therefore, renewal is very quickly and practically made with the repair kit.

ÖLÇÜ / SIZE	SİPARİŞ KODU / ORDER CODE	TAMİR TAKIMI SİPARİŞ KODU / REPAIR SET ORDER CODE
3/8"	NSTP3-3/8"	NSTP3-3/8" SET
1/2"	NSTP3-1/2"	NSTP3-1/2" SET
3/4"	NSTP3-3/4"	NSTP3-3/4" SET
1"	NSTP3-1"	NSTP3-1" SET
1 1/4"	NSTP3-11/4"	NSTP3-11/4" SET
1 1/2"	NSTP3-11/2"	NSTP3-11/2" SET
2"	NSTP3-2"	NSTP3-2" SET

ÖLÇÜ SIZE (BSP)	AKTÜATÖR ACTUATOR (mm)	ORİFİS ORIFICE (mm)	Kv (m³/h)	P (mPA)	CONTROL PRESSURE (Mpa)	L	L1	H	A	b	R	AĞIRLIK WEIGHT KGS
3/8"	40	13	3,8	0-1,6	0,3-0,35	68	131	124	60	12	33	0.95
1/2"	50	13	4,7	0-1,6	0,3-0,35	68	131	124	60	15	33	0.95
3/4"	50	18	9,5	0-1,6	0,3-0,40	75	136	128	60	16	33	1.05
1"	63	24	18,1	0-1,6	0,3-0,35	90	169	162	60-75	17	41	1.95
1 1/4"	63	31	23,1	0-1,6	0,3-0,55	116	187	174	75	21	41	2.5
1 1/2"	90	35	32,9	0-1,6	0,25-0,40	116	201	175	75-106	21	41	3.65
2"	90	45	52,8	0-1,6	0,25-0,45	138	247	232	106	22	55	4.6
2 1/2"	90	61	82,6	0-1,0	0,25-0,60	178	285	265	106	26	55	
3"	125 AL	80	127	0-1,6	0,3-0,7	210	372	313	148	27	74	
4"	125AL	90	132	0-0,4	0,3-0,7							

TEKNİK ÖZELLİKLER / TECHNICAL SPECIFICATIONS	
GÖVDE / BODY	PASLANMAZ ÇELİK / 316 SS
SİLİNDİR / CYLINDER	PASLANMAZ ÇELİK / 316 SS
MİL STEM	316 SS SERT KROM KAPLI HARD CHROME PLATED
YAYLAR / SPRINGS	PH 17.7 SS
BASINÇ ARALIĞI PRESSURE RANGE	0 -16 BAR HAVA İÇİN FOR AIR
MAX. ÇALIŞMA SICAKLIĞI MAX. OPERATING TEMPERATURE	180°C
KONTROL BASINÇ ARALIĞI CONTROL PRESSURE RANGE	3-8 BAR HAVA İÇİN FOR AIR
NORMALDE / NORMALLY	KAPALI VE AÇIK / ON & OFF



MODEL NST-PF3



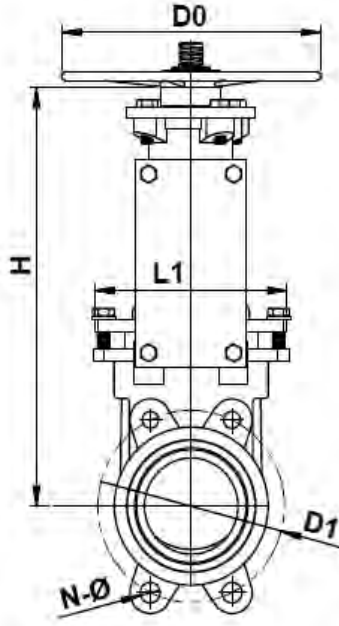
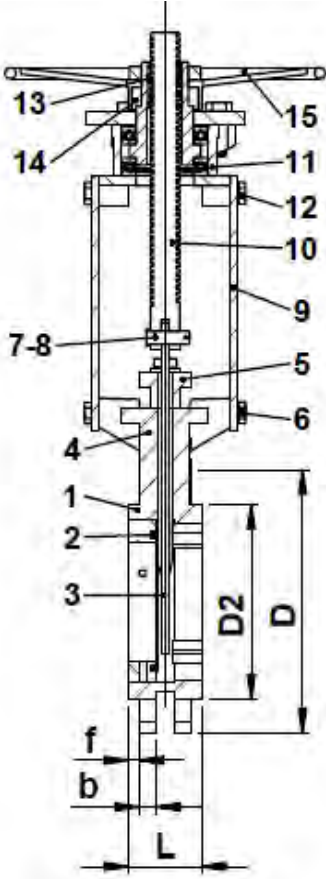
ÜRÜN AÇIKLAMASI / PRODUCT DESCRIPTION

Y tipi SS 304 kapaklı paslanmaz çelik pistonlu vanalar özellikle agresif kimyasalların ve buharın söz konusu olduğu tesisatlar üzerinde akışı kesmek ve tekrar akış sağlamak amacıyla kullanılan, sorunsuz, uzun süreli kullanıma uygun bir vanadır. Kapak kısmı 304 diğer tümparçaları 316 paslanmaz çelik olması sayesinde yapısal mukavemeti yüksek bir konstrüksiyon elde edilmiştir, aynı zamanda 'kimyasal' (asidik kostik) buharların söz konusu olduğu ortamlarda korozyona uğrama riski olmadan çalışabilmesi sağlanmıştır. Sızdırmazlık elemanlarının özel PTFE alaşımı olması sayesinde bu elemanlar hiçbir kimyasaldan etkilenmemektedir. Basit konstrüksiyon sayesinde tüm parçalara ve sızdırmazlık elemanlarına kolay erişilir. Böylece tamir takımı ile yenileme son derece süratli ve pratik şekilde gerçekleştirilmektedir.

Y Type SS304 wholly SS, angle seat valves are designed to be used for a long period of time without any problems to turn on and later off the flow of steam and aggressive chemicals in the installations. Owing to that bonnet is made of SS304 and all other components are made of SS 316, it has a high constructional resistance and at the same time, it can operate without any risk of corrosion in the media that includes steam and chemicals (asidic - caustic media). As sealing components are made of alloyed PTFE, these components do not get affected by any chemicals. It has a simple design of construction, so all components and sealing components are easily reachable for maintenance or repair. Therefore, renewal is very quickly and practically made by the repair kit.

ÖLÇÜ / SIZE	SİPARİŞ KODU / ORDER CODE	TAMİR TAKIMI SİPARİŞ KODU / REPAIR KIT ORDER CODE
DN15	NSTPF3-DN15	NSTPF3-DN15 SET
DN20	NSTPF3-DN20	NSTPF3-DN20 SET
DN25	NSTPF3-DN25	NSTPF3-DN25 SET
DN32	NSTPF3-DN32	NSTPF3-DN32 SET
DN40	NSTPF3-DN40	NSTPF3-DN40 SET
DN50	NSTPF3-DN50	NSTPF3-DN50 SET
DN65	NSTPF3-DN65	NSTPF3-DN65 SET
DN80	NSTPF3-DN80	NSTPF3-DN80 SET
DN100	NSTPF3-DN100	NSTPF3-DN100 SET

ÖLÇÜ SIZE	AKTÜATÖR ACTUATOR (MM)	ORİFİS ORIFICE (mm)	Kv (m³/h)	P (mPA)	L	L1	H	D	D1	D2	N-Ø	b	f	AĞIRLIK WEIGHT KGS
DN15	50	13	4,7	0-1,6	130	160	140	95	65	45	4-14	14	2	2.55
DN20	50	18	9,5	0-1,6	150	165	140	105	75	58	4-14	14	2	3.05
DN25	50-63	24	18,1	0-1,6	160	185	145 / 175	115	85	68	4-14	14	2	4.4
DN32	63	31	23,1	0-1,6	180	200	188	140	100	78	4-18	16	2	6.1
DN40	63-90	35	32,9	0-1,6	200	202	190 / 140	150	110	88	4-18	16	3	8
DN50	90	45	52,8	0-1,6	230	222	245	165	125	102	4-18	16	3	10
DN65	90	61	82,6	0-1,0	290	340	280	185	145	122	4-18	18	3	
DN80	125	80	127	0-1,6	310	387	355	200	160	138	8-18	20	3	
DN100	125	90	132	0-0,25	350	410	382	215	190	158	8-18	20	3	



ÜRÜN AÇIKLAMASI / PRODUCT DESCRIPTION

NST-BV1 Serisi bıçaklı vanalar özellikle lifli partiküllerin bulunduğu ,su arıtma ve kağıt sektöründe sıkça kullanılır. İsteğe bağlı olarak, farklı sızdırmazlık tiplerinde ve bağlantılar da üretim yapılabilir.

NST-BV1 Series knife valves are especially used in fibrous particles, water purification and paper industries more frequently. Knife valves can be produced in different connection and sealing types upon request .

NO:	PARÇA ADI / PART NAME	MALZEME / MATERIAL
1	GÖVDE / BODY	GG25 / GGG40 / WCB
2	SIZDIRMAZLIK / SEALING	EPDM
3	BIÇAK / KNIFE	PASLANMAZ ÇELİK / 304&316
4	SALMASTRA MUHAFAZASI / GLAND	WCB
5	SALMASTRA BASKISI / PACKING	PTFE
6	CİVATA / BOLT	201
7-8	PİM / PIN	201 or WCB (DN150-DN400)
9	BAĞLANTI DEMİRİ / YOKE	A3
10	MİL / SHAFT	X20Cr13
11	BAĞLANTI KAFASI / YOKE HEAD	WCB
12	CİVATA / BOLT	201
13	YATAK / BEARING	ZChSnSb10-6
14	BAĞLANTI KAFASI ŞAPKASI / YOKE HEAD CAP	WCB
15	VOLAN / HANDWHEEL	GGG40

ÖLÇÜ / SIZE	L	L1	D	D1	D2	D0	H	N-Ø	b	f	AĞIRLIK / WEIGHT KGS
DN50	48	136	165	125	99	180	295	4-M16	16	2	8
DN65	48	151	185	145	118	180	335	4-M16	16	2	10
DN80	51	170	200	160	132	200	360	8-M16	17	2	13
DN100	51	190	220	180	156	200	400	8-M16	17	2	16
DN125	57	212	250	210	184	220	455	8-M16	17	2	21
DN150	57	230	285	240	212	250	510	8-M20	21	2	26
DN200	60	286	340	295	266	300	585	8-M20	21	2	33
DN250	70	338	395	350	319	350	695	12-M20	24	2	54
DN300	76	388	445	400	370	350	765	12-M20	24	2	66
DN350	76	460	505	460	430	400	880	16-M20	33	2	91
DN400	89	520	565	515	480	500	995	16-M24	35	2	121

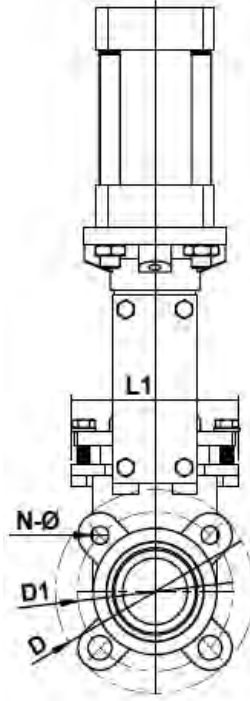
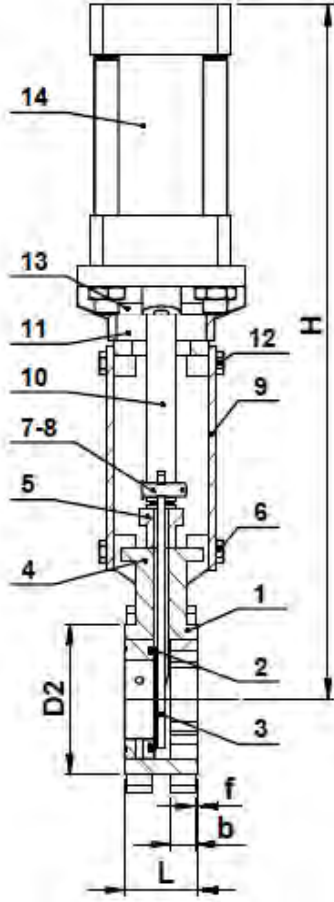
PNÖSAN San ve Tic. Ltd. Şti.

Merkez : Cemaliye Mah. Gazi Çeşme Sok. No: 2/A 59860 Çorlu / TEKİRDAĞ

Tel:(+90 282) 652 94 86 Pbx Fax:(+90 282) 652 74 05

Fabrika : Zafer Mah.Bakım Onarım 6.Sk.No:54-55-56 Çorlu / TEKİRDAĞ

www.pnosan.com.tr / bilgi@pnosan.com.tr / satis@pnosan.com.tr



ÜRÜN AÇIKLAMASI / PRODUCT DESCRIPTION

NST-PBV1 Serisi Pnömatik bıçaklı vanalar özellikle lifli partiküllerin bulunduğu ,su arıtma ve kağıt sektöründe sıkça kullanılır.İsteğe bağlı olarak sızdırmazlık ve bağlantı şekilleri değiştirilerek üretim yapılabilir.

NST-PBV1 Series pneumatic knife valves are especially used in fibrous particles, water purification and paper industries more frequently. Knife valves can be produced in different connection and sealing types upon request .

NO:	PARÇA ADI / PART NAME	MALZEME / MATERIAL
1	GÖVDE / BODY	GG25 / GGG40 / WCB
2	SIZDIRMAZLIK / SEALING	EPDM
3	BİÇAK / KNIFE	X5CrNi189 / 304 / 316
4	SALMASTRA MUHAFAZASI / GLAND	WCB
5	SALMASTRA BASKISI / PACKING	PTFE
6	CİVATA / BOLT	201
7-8	PİM / PIN	201 or WCB (DN150-DN400)
9	BAĞLANTI DEMİRİ / YOKE	201
10	MİL / SHAFT	A3
11	BAĞLANTI KAFASI / YOKE HEAD	X20Cr13
12	CİVATA / BOLT	201
13	YATAK / BEARING	BRASS
14	PNÖMATİK SİLİNDİR / PNEUMATIC SYLINDER	ZChSnSb10-6

ÖLÇÜ / SIZE	L	D	D1	D2	L1	H	b	f	N-Ø	AĞIRLIK / WEIGHT KGS
DN50	48	165	125	99	136	455	16	2	4-M16	
DN65	48	185	145	118	151	500	16	2	4-M16	
DN80	51	200	160	132	170	550	17	2	8-M16	
DN100	51	220	180	156	190	635	17	2	8-M16	
DN125	57	250	210	184	212	715	17	2	8-M16	
DN150	57	285	240	212	230	810	21	2	8-M20	
DN200	60	340	295	266	286	955	21	2	8-M20	
DN250	70	395	350	319	338	1090	24	2	12-M20	
DN300	76	445	400	370	388	1225	24	2	12-M20	
DN350	76	505	460	430	460	1375	33	2	16-M20	
DN400	89	565	515	480	520	1555	35	2	16-M24	

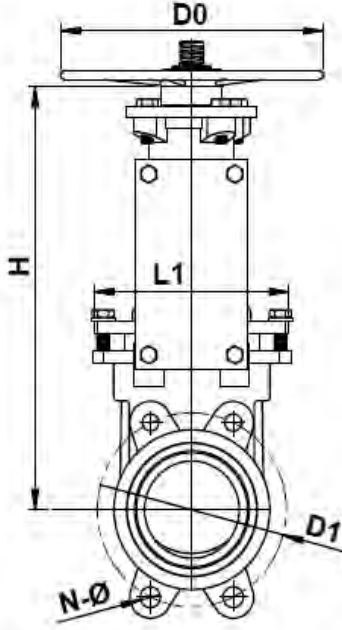
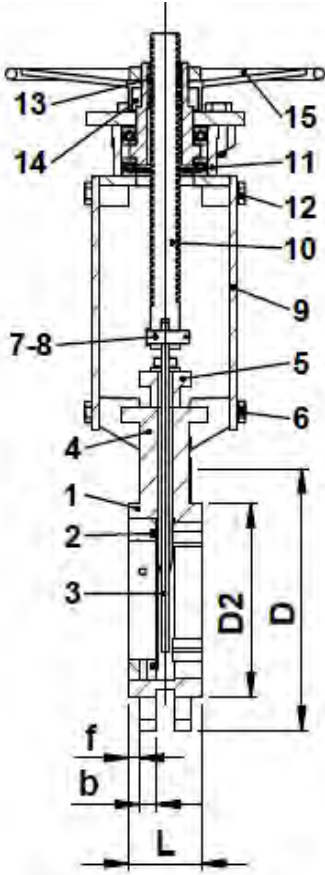
PNÖSAN San ve Tic. Ltd. Şti.

Merkez : Cemaliye Mah. Gazi Çeşme Sok. No: 2/A 59860 Çorlu / TEKİRDAĞ

Tel:(+90 282) 652 94 86 Pbx Fax:(+90 282) 652 74 05

Fabrika : Zafer Mah.Bakım Onarım 6.Sk.No:54-55-56 Çorlu / TEKİRDAĞ

www.pnosan.com.tr / bilgi@pnosan.com.tr / satis@pnosan.com.tr



ÜRÜN AÇIKLAMASI / PRODUCT DESCRIPTION

NST-PBV2 Serisi bıçaklı vanalar özellikle lifli partiküllerin bulunduğu ,su arıtma ve kağıt sektöründe sıkça kullanılır. İsteğe bağlı olarak, farklı sızdırmazlık tiplerinde ve bağlantılar da üretim yapılabilir.

NST-PBV2 Series knife valves are especially used in fibrous particles, water purification and paper industries more frequently. Knife valves can be produced in different connection and sealing types upon request .

NO:	PARÇA ADI / PART NAME	MALZEME / MATERIAL
1	GÖVDE / BODY	PASLANMAZ ÇELİK / CF8&CF8M
2	SIZDIRMAZLIK / SEALING	EPDM
3	BİÇAK / KNIFE	PASLANMAZ ÇELİK / 304&316
4	SALMASTRA MUHAFAZASI / GLAND	WCB
5	SALMASTRA BASKISI / PACKING	PTFE
6	CİVATA / BOLT	201
7-8	PİM / PIN	201 or WCB (DN150-DN400)
9	BAĞLANTI DEMİRİ / YOKE	A3
10	MİL / SHAFT	X20Cr13
11	BAĞLANTI KAFASI / YOKE HEAD	WCB
12	CİVATA / BOLT	201
13	YATAK / BEARING	ZChSnSb10-6
14	BAĞLANTI KAFASI ŞAPKASI / YOKE HEAD CAP	WCB
15	VOLAN / HANDWHEEL	GGG40

ÖLÇÜ / SIZE	L	L1	D	D1	D2	D0	H	N-Ø	b	f	AĞIRLIK / WEIGHT KGS
DN50	48	136	165	125	99	180	295	4-M16	16	2	8
DN65	48	151	185	145	118	180	335	4-M16	16	2	10
DN80	51	170	200	160	132	200	360	8-M16	17	2	13
DN100	51	190	220	180	156	200	400	8-M16	17	2	16
DN125	57	212	250	210	184	220	455	8-M16	17	2	21
DN150	57	230	285	240	212	250	510	8-M20	21	2	26
DN200	60	286	340	295	266	300	585	8-M20	21	2	33
DN250	70	338	395	350	319	350	695	12-M20	24	2	54
DN300	76	388	445	400	370	350	765	12-M20	24	2	66
DN350	76	460	505	460	430	400	880	16-M20	33	2	91
DN400	89	520	565	515	480	500	995	16-M24	35	2	121

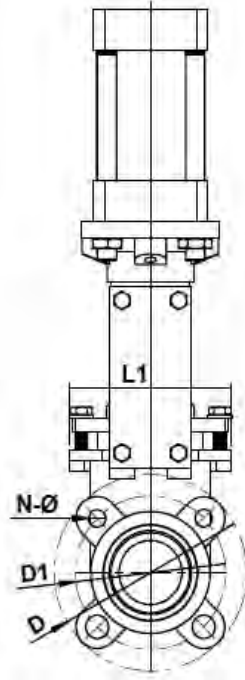
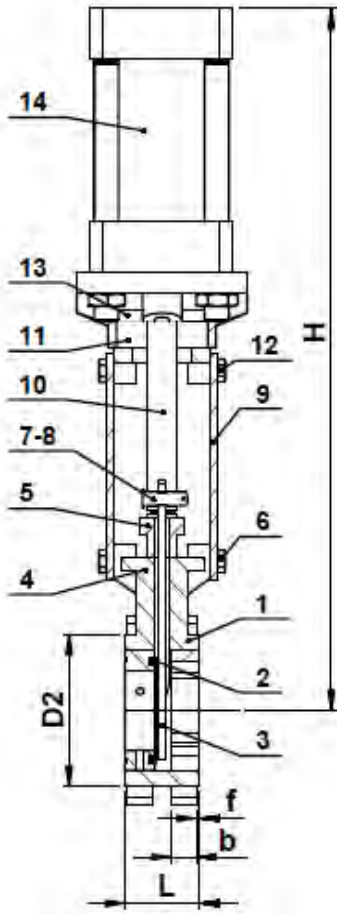
PNÖSAN San ve Tic. Ltd. Şti.

Merkez : Cemaliye Mah. Gazi Çeşme Sok. No: 2/A 59860 Çorlu / TEKİRDAĞ

Tel:(+90 282) 652 94 86 Pbx Fax:(+90 282) 652 74 05

Fabrika : Zafer Mah.Bakım Onarım 6.Sk.No:54-55-56 Çorlu / TEKİRDAĞ

www.pnosan.com.tr / bilgi@pnosan.com.tr / satis@pnosan.com.tr



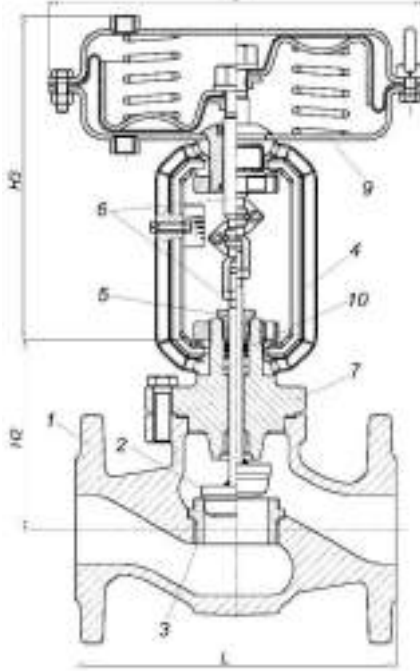
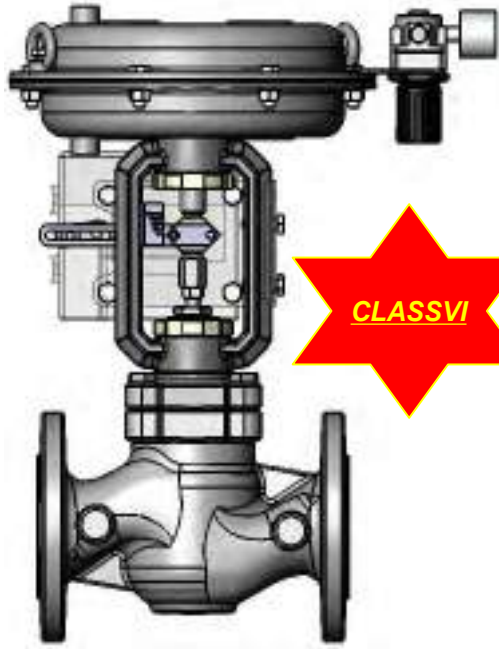
ÜRÜN AÇIKLAMASI / PRODUCT DESCRIPTION

NST-PPBV2 Serisi Pnömatik bıçaklı vanalar özellikle lifli partiküllerin bulunduğu ,su arıtma ve kağıt sektöründe sıkça kullanılır.İsteğe bağlı olarak sızdırmazlık ve bağlantı şekilleri değiştirilerek üretim yapılabilir.

NST-PPBV2 Series pneumatic knife gate valves are especially used in fibrous particles, water purification and paper industries more frequently. Knife valves can be produced in different connection and sealing types upon request .

NO:	PARÇA ADI / PART NAME	MALZEME / MATERIAL
1	GÖVDE / BODY	PASLANMAZ ÇELİK / CF8&CF8M
2	SIZDIRMAZLIK / SEALING	EPDM
3	BİÇAK / KNIFE	PASLANMAZ ÇELİK / X5CrNi189 / 304&316
4	SALMASTRA MUHAFAZASI / GLAND	WCB
5	SALMASTRA BASKISI / PACKING	PTFE
6	CİVATA / BOLT	201
7-8	PİM / PIN	201 or WCB (DN150-DN400)
9	BAĞLANTI DEMİRİ / YOKE	201
10	MİL / SHAFT	A3
11	BAĞLANTI KAFASI / YOKE HEAD	X20Cr13
12	CİVATA / BOLT	201
13	YATAK / BEARING	BRASS
14	PNÖMATİK SİLİNDİR / PNEUMATIC SYLINDER	ZChSnSb10-6

ÖLÇÜ / SIZE	L	D	D1	D2	L1	H	b	f	N-Ø	AĞIRLIK / WEIGHT KGS
DN50	48	165	125	99	136	455	16	2	4-M16	
DN65	48	185	145	118	151	500	16	2	4-M16	
DN80	51	200	160	132	170	550	17	2	8-M16	
DN100	51	220	180	156	190	635	17	2	8-M16	
DN125	57	250	210	184	212	715	17	2	8-M16	
DN150	57	285	240	212	230	810	21	2	8-M20	
DN200	60	340	295	266	286	955	21	2	8-M20	
DN250	70	395	350	319	338	1090	24	2	12-M20	
DN300	76	445	400	370	388	1225	24	2	12-M20	
DN350	76	505	460	430	460	1375	33	2	16-M20	
DN400	89	565	515	480	520	1555	35	2	16-M24	



MODEL NST-OKV1



ÖZEL TEKNİK ŞARTLARI / SPECIFICATION & TECHNICAL CONDITIONS

NORMAL BASINÇ / NOMINAL PRESSURE	PN16,25,40,64,100
AKIŞ KARAKTERİSTLİĞİ / FLOW CHARACTERISTIC	EQUAL PERCENTAGE, LINEAR, QUICK OPEN (For Shut-Off valve)
KAPAK BİÇİMİ / BONNET FORM	Standart Type: Cast Steel :-20~250° C Cast Stainless steel:-40~250° C
	Fin-Extension Type :Cast Steel:-29~425 Cast Stainless Steel :40~450° C
	Long-Extension Type:Cast Steel:-60~-100° C,-100~-200,-200~-250° C
SİT SIZDIRMAZLIĞI / SEAT SEALING	ANSI IV,V,VI (Soft Sealing)

NO	PARÇA ADI / PART NAME	MALZEME / MATERIAL
1	GÖVDE / BODY	GJS-400-18-LT/395 / WCB / CF8 / CF8M
2	KLAPE / FLAP	1.4305 ~ PEEK
3	SİT / SEAT	1.4305
4	BOYUNLUK / CAGE	GGG40
5	KLAVUZ KOVANI / GUIDE SLEEVE	1.4104
6	MİL / SHAFT	1.4305
7	KAPAK / BONNET	GJS-400-18-LT/395
8	POZİSYONER / POSITIONER	OPSİYONEL
9	AKTÜATÖR / ACTUATOR	ERD 6224
10	V PAKET CONTA / V PACKET GASKET	PTFE / CARBON

AKIŞ KARAKTERİSTLİĞİ / FLOW CHARACTERISTIC

SEAT DIAMETER DN(MM)	DN15	DN20	DN25	DN32	DN40	DN50	DN65	DN80	DN100	
RATED Kv	LINEAR	4	6,3	10	16	25	40	60	80	160
	EQ%									

PN16 DIN 2501

ÖLÇÜ / SIZE	L	H2	H3	Ø	AĞIRLIK / WEIGHT KGS
DN15	130	107	216	240	14,5
DN20	150	107	216	240	15,1
DN25	160	107	216	240	15,6
DN32	180	99	225	270	20,2
DN40	200	99	225	270	21
DN50	230	99	225	270	22,7
DN65	290	162	228	270	34,3
DN80	310	162	228	270	36
DN100	350	197	333	380	64

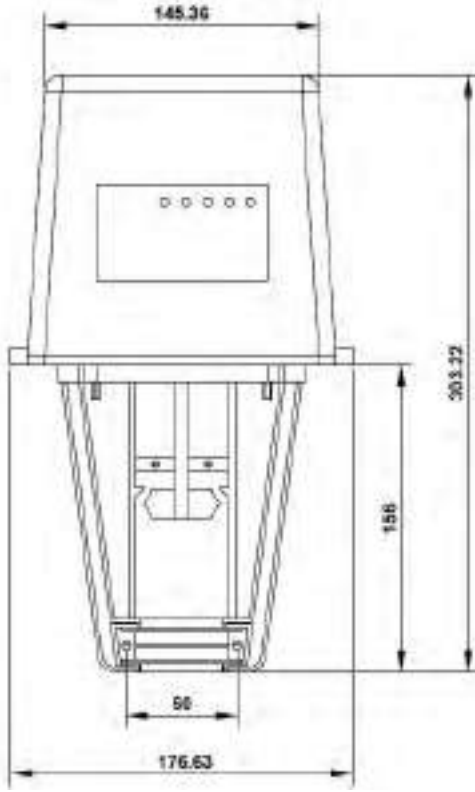
PNÖSAN San ve Tic. Ltd. Şti.

Merkez : Cemaliye Mah. Gazi Çeşme Sok. No: 2/A 59860 Çorlu / TEKİRDAĞ

Tel:(+90 282) 652 94 86 Pbx Fax:(+90 282) 652 74 05

Fabrika : Zafer Mah.Bakım Onarım 6.Sk.No:54-55-56 Çorlu / TEKİRDAĞ

www.pnosan.com.tr / bilgi@pnosan.com.tr / satis@pnosan.com.tr



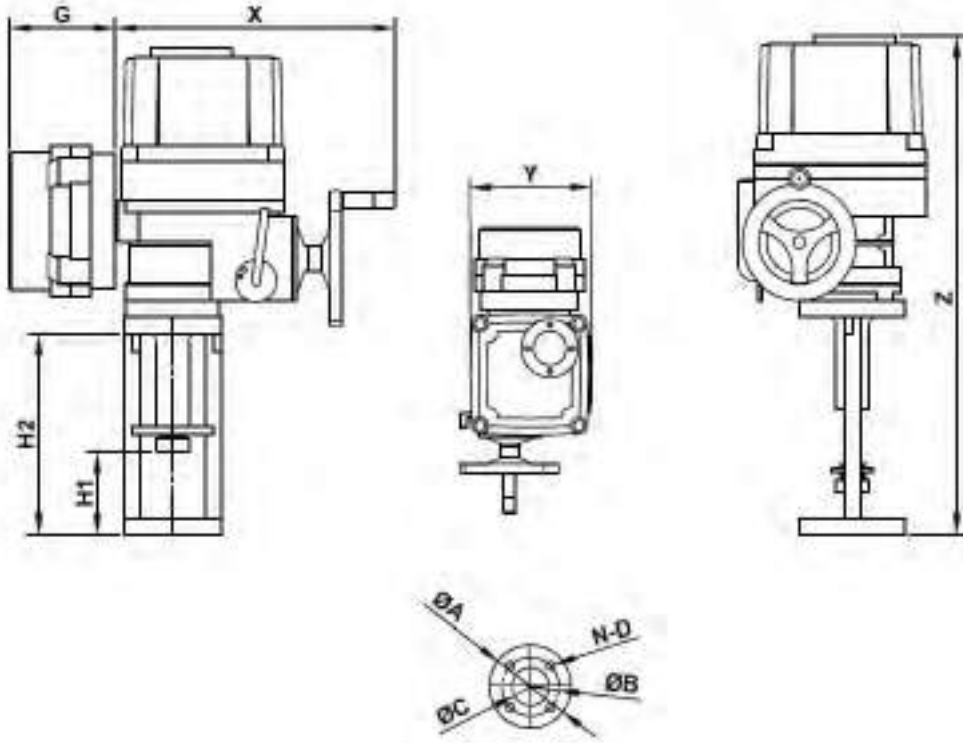
ÜRÜN AÇIKLAMASI / PRODUCT DESCRIPTION
NST-3000N Lineer elektrikli aktüatörler glob vanaların on-off ve oransal çalışması gereken yerlerde kullanılmak için ideal ürünlerdir.
NST-3000N Lineer electrical actuators are the ideal products that can be used in the places where proportional controlling and turning on/off over globe valves are required.

TİP / MODEL	GÜÇ / TORQUE N	GÜÇ TÜKETİMİ POWER CONSUMPTION	MAX. STROK STROKE mm	BOYUTLAR DIMENSIONS	İLETKENLİK ZAMANI TRAVEL TIME (40mm)	ÇALIŞMA SÜRESİ RUNNING TIME
NST-3000 N	3000	15VA	42	165*185*330 mm		200 sec.with 50 Hz 180 sec.with 60 Hz
NST-3000 NmA	3000	15VA	42	165*185*340 mm	160 S	200 sec.with 50 Hz 180 sec.with 60 Hz
NST-5000 N	5000	15VA	42	165*185*330 mm		240 sec.with 50 Hz 200 sec.with 60 Hz
NST-5000 NmA	5000	20VA	42	165*185*340 mm	160S	240 sec.with 50 Hz 200 sec.with 60 Hz

TEKNİK ÖZELLİKLER / TECHNICAL SPECIFICATIONS

GÜÇ TEDARİĞİ / POWER SUPPLY	24 V AC 50/60 Hz, 230V
ELEKTRİK BAĞLANTISI / ELECTRICAL CONNECTION	DİŞLİ TERMİNAL / SCREW TERMINAL
TORK / TORQUE	TABLOYA BAKINIZ / SEE SCHEDULE
MAX STROK / MAX.STROKE	TABLOYA BAKINIZ / SEE SCHEDULE
ÇALIŞMA SÜRESİ / RUNNING TIME	TABLOYA BAKINIZ / SEE SCHEDULE
MATERYALLER / MATERIALS	ABS KAPAK, KENDİNDEN SÖNDÜRÜLEN ALÜMİNYUM BRAKET ABS COVER, SELF-EXTINGUISHING ALUMINIUM BRAKET
KORUMA DERESESİ / PROTECTION DEGREE	IP54
KORUMA SINIFI / PROTECTION CLASS	II
ÇALIŞMA ORANI / WORKING RANGE °C	-10.....+50 °C
DEPOLAMA SICAKLIĞI VE YOĞUNLUĞU STORAGE TEMPERATURE AND HUMIDITY	-40.....+50 °C, 1....95% RH, NON-CONDENSING / YOĞUŞMASIZ
AKIŞKAN SICAKLIĞI / FLUID TEMPERATURE	< 150 °C

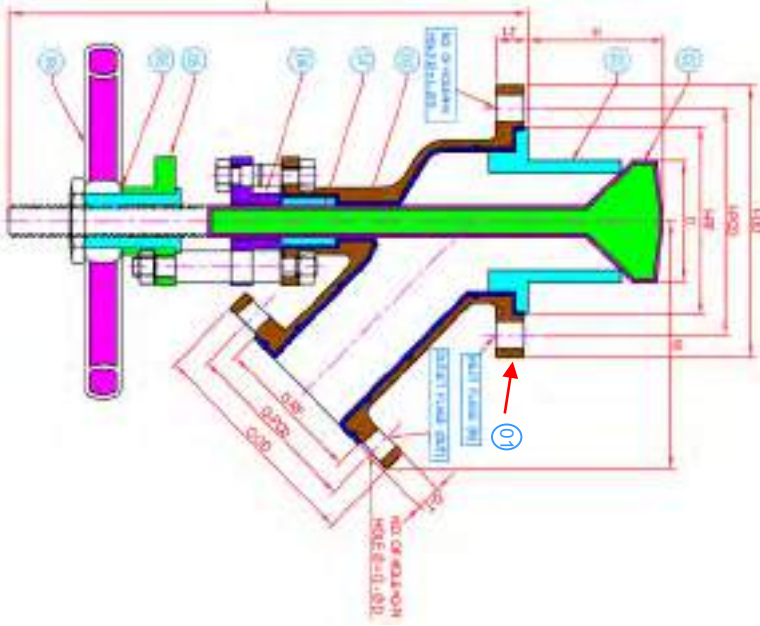
MODEL NST-QL



ÜRÜN AÇIKLAMASI / PRODUCT DESCRIPTION
NST-QL Lineer elektrikli aktüatörler glob vanaların on-off ve oransal çalışması gereken yerlerde kullanılmak için ideal ürünlerdir.
NST-QL Lineer electrical actuators are the ideal products that can be used in the places where proportional controlling and turning on/off over globe valves are required.

TİP / MODEL	KUVVET / FORCE	HIZ / SPEED	MAKSİMUM STROK UZUNLUĞU MAX.STROKE LENGTH	EBATLAR / DIMENSIONS						
				N	Mm/s	mm	X	Y	Z	G
NST-QL20	2000	0,66	60	260	163	500	140	255	120	4-M10
NST-QL30	3000	0,66	60	260	163	500	140	255	120	4-M10
NST-QL50	5000	0,66	60	260	163	500	140	255	120	4-M10
NST-QL80	8000	0,33	60	260	163	500	140	255	120	4-M10
NST-QL100	10.000	0,5	60	351	227	568	140	280	110	4-M10
NST-QL160	16.000	0,5	60	351	227	568	140	280	110	4-M10

GENEL ŞEMA / GENERAL SCHEMA	
DIŞ KISIM / SHELL	KORUMA SINIFI / ENCLOSURE: IP67
GÜÇ / POWER	STANDARD : 220 V AC / 110 V AC / 1ph OPSIYON / OPTION : 380 V / 440 V AC / 3 ph
KONTROL GÜCÜ / CONTROL POWER	220 V AC 1 Faz / Phase ,50/60 Hz \pm 10%
MOTOR / MOTOR	ASENKRON MOTOR / ASYNCHRONOUS MOTOR
LİMİT SWİTCH / LIMIT SWITCH	2* AÇMA-KAPAMA / OPEN-CLOSE, SPDT , 250 VAC 10A
YARDIMCI LIMIT SWITCH / AUXILLARY LIMIT SWITCH	2* AÇMA-KAPAMA / OPEN - CLOSE ,SPDT , 250 V AC 10A
ARIZA GÜVENLİ ÇALIŞMA SICAKLIĞI FAIL SAFE OPERATING TEMPERATURE	İÇ TABANLI TERMAL KORUMA , AÇIK 110 $^{\circ}$ C \pm 5 $^{\circ}$ C / KAPALI 97 $^{\circ}$ C \pm 5 $^{\circ}$ C INTERNAL-PLACED THERMAL PROTECTION, OPEN 110 $^{\circ}$ C \pm 5 $^{\circ}$ C / Close 97 $^{\circ}$ C \pm 5 $^{\circ}$ C
GÖSTERGE / INDICATOR	SÜREKLİ POZİSYON GÖSTERGESİ / CONTINUOUS POSITION INDICATOR
MANUEL ÇALIŞMA / MANUAL OPERATURE	BOŞA ALMA MEKANİZMASI / DECLUTCHING MECHANISM
OTOMATİK KİLİT CİHAZI / SELF-LOCKING DEVICE	SONSUZ DIŞLI KENDİNDEN KİLİTLEME / SELF-LOCKING BY WORM AND WORM GEAR
ALAN ISITICISI / SPACE HEATER	30 W (110 V / 220 VAC)
KANAL GİRİŞİ / CONDUIT ENTRY	2 * PF 3/4"
ORTAM SICAKLIĞI / AMBIENT TEMPERATURE	-20 $^{\circ}$ C -+ 70 $^{\circ}$ C
YAĞLAMA / LUBRICATION	GREASE MOLY (EP TYPE)
MATERYAL / MATERIAL	ÇELİK , ALÜMİNYUM ALAŞIM , ALÜMİNYUM BRONZ , POLİKARBONAT STEEL ,ALUMINIUM ALLOY,ALUMINIUM BRONZE,POLYCARBONATE
ORTAM NEMİ / AMBIENT HUMIDITY	MAX 90% RH
ANTI-TİTREŞİM / ANTI-VIBRATION	X Y Z 10 g, 02 ~ 34 Hz ,30 dakika / minutes



YEDEK PARÇALAR / SPARE PARTS

NO	AÇIKLAMA / DESCRIPTION	MALZEME / MATERIAL
1	GÖVDE / BODY	ASTM A216 WCB,ASTM A351 / CF8 / CF8M × FEP / PFA LINED
2	DİSK VE MİL (BİR PARÇA) / DISC & SHAFT (ONE PIECE)	AISI SS304 × FEP / PFA KAPLI / LINED
3	SİT / SEAT	PTFE / GLASS FILED PTFE
4	SALMASTRA YUVASI / SLEEVE PACKING	KARBON ÇELİK / CS / CF8
5	BOYUNDURUK BURCU GÖVDESİ / YOKE BUSH HOUSING	KARBON ÇELİK / CS / CF8
6	BURC / BUSH	BAKIR, ÇİNKO ,KALAY KARIŞIMI / GUNMETAL
7	SALMASTRA / GLAND PACKING	PTFE / GF / CF / PTFE WITH PTFE ROPE
8	VOLAN / HANDWHEEL	CI / SS304
9	KAPLAMA / LINING	3 TO 5MM - FEP OR PFA LINING

DİP TANK BOŞALTMA VANASI / FLUSH TANK BOTTOM VALVE FLANGE ENDOCS OPENING THE TANK

ÖLÇÜ / SIZE		APPROX L	H	D	APPROX W	GİRİŞ FLANŞI / INLET FLANGE ASA150					ÇIKIŞ FLANŞ / OUTLET FLANGE ASA150					AĞIRLIK WEIGHT KGS		
IN	OUT					I-OD	I-PCD	I-RF	I-N	ØM	I-T	O-O/D	PCD	ORF	O-N		O-ØD	O-T
DN40	DN25	240	MÜŞTERİ TARAFINDAN BELİRLENİR TO BE SPECIFIED BY CUSTOMER	MÜŞTERİ TARAFINDAN BELİRLENİR TO BE SPECIFIED BY CUSTOMER	145	127	98.4	73	4	16	16.0	108	79.4	51.0	4	16	14.0	10
DN50	DN40	285			156	152.4	120.6	92.1	4	19	17.5	127.0	98.4	73.0	4	16	16.0	13
DN80	DN50	305			176	190.5	152.4	127	4	19	19.0	152.4	120.6	92.1	4	19	17.5	16
DN100	DN80	465			190	229	190.5	157	8	19	24.0	190.5	152.4	127.0	4	19	19.0	32
DN100	DN50	465			190	229	190.5	157	8	19	24.0	152.4	120.6	92.1	4	19	17.5	20
DN150	DN100	570			252	279	241	216	8	22	25.0	229	190.5	157.0	8	19	24.0	38

ASIL HİZMET ORANI VE TEST BASINCI / PRIMARY SERVICE RATING & TEST PRESSURE

SINIF / CLASS	ÇALIŞMA BASINCI / WORKING PRESS.	HYD.TEST PRESSURE		
		GÖVDE / BODY	SİT / SEAT	SICAKLIK / TEMP.
150	10 Bar	16 Bar	10 Bar	180 °C

HAVA TESTİ-SİT / AIR TEST-SEAT 6 Bar ± 1 Bar ; KIVILCIM TESTİ / SPARK TEST : 10 KVA

TEKNİK VERİ / TECHNICAL DATA

TASARIM VE ÜRETİM STADARTI / DESIGN & MANUFACTURING STANDARD	ÜRETİM STANDARTI / MANUFACTURER'S STANDARD
TEST ETME VE MUAYENE STANDARTI / TESTING & INSPECTION STANDART	API 598
BAĞLANTI / END CONNECTION	FLANŞLI / FLANGED AS PER ANSI B-16.5
STANDART REÇİNE TANIMI / STANDARD RESIN SPECIFICATION	PFA : ASTM D 3418 / FEP : ASTM D 2116

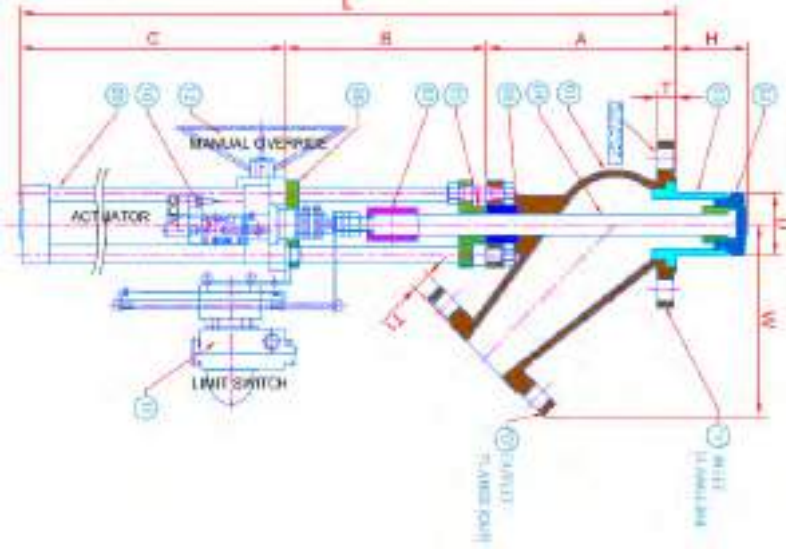
PNÖSAN San ve Tic. Ltd. Şti.

Merkez : Cemaliye Mah. Gazi Çeşme Sok. No: 2/A 59860 Çorlu / TEKİRDAĞ

Tel:(+90 282) 652 94 86 Pbx Fax:(+90 282) 652 74 05

Fabrika : Zafer Mah.Bakım Onarım 6.Sk.No:54-55-56 Çorlu / TEKİRDAĞ

www.pnosan.com.tr / bilgi@pnosan.com.tr / satis@pnosan.com.tr



ANA SERVİS ORANI VE TEST BASINCI / PRIMARY SERVICE RATING & TEST PRESSURE

SINIF / CLASS	ÇALIŞMA BASINCI / WORKING PRESS.	HYD. TEST PRESSURE		
		GÖVDE / BODY	SİT / SEAT	SICAKLIK / TEMP.
150	10 Bar	16 Bar	10 Bar	180 °C

HAVA TESTİ – SİT / AIR TEST-SEAT 6 PSING ± 1 Bar

TEKNİK VERİ / TECHNICAL DATA

TASARIM VE ÜRETİM STANDARTI / DESIGN & MANUFACTURING STD.	ÜRETİCİNİN STANDARTI / MANUFACTURER'S STD. / ANSI B-16.34
TEST VE MUAYENE STANDARTI / TESTING & INSPECTION STD	API 598
BAĞLANTILAR / END CONNECTIONS	FLANŞLI / FLANGED AS PER ANSI B-16.5 CLASS-150#

NO	AÇIKLAMA / DESCRIPTION	MALZEME / MATERIAL
1	GÖVDE / BODY	ASTM A216 WCB,ASTM A351 / CF8 / CF8M / CF3 / CF3M / CN7M
2	DİSK / DISC	ASTM A216 WCB,ASTM A351 / CF8 / CF8M / CF3 / CF3M / CN7M
3	SİT / SEAT	ASTM A216 WCB,ASTM A351 / CF8 / CF8M / CF3 / CF3M / CN7M
4	MİL / SHAFT	AISI 304 / 316 / 304L / 316L / A20
5	SALMASTRA KOVANI / GLAND	AISI 304
6	BOYUNLUK BURÇ GÖVDESİ / YOKE BUSH HOUSING	AISI 304
7	OTURMA AYAGI / COUPER	M.S. / SS304
8	KOVAN SALMASTRASI / GLAND PACKING	PTFE / GF / CF / PTFE / GRAPHOIL
9	PNÖMATİK SİLİNDİR / PNEUMATIC CYLINDER	ALUMINIUM DIE CAST BODY S/A OR D/A
10	VALF / VALVE	ALÜMİNYUM DIE CAST BODY 3/2 WAY OR 5/2 WAY
11	LİMİT SWİTCH / LIMIT SWITCH	ALÜMİNYUM / ALUMINIUM
12	VOLAN / MANUEL OVER RIDE	CI BODY

TANK BOŞALTIMA VANASI FLANŞLI , DİSKİ TANK 'A' AÇILAN 45° (DERECE) AKTÜATÖRLÜ

FLUSH TANK BOTTOM VALVE FLANGE END DISC OPENING INTO THE TANK 45° (DEGREE) WITH ACTUATOR

ÖLÇÜ / SIZE		APPROX L=A+B+C	H	D	APPROX W	FLANŞ BOYUTLARI / FLANGE DIMENSIONS			FLANŞ BOYUTLARI / FLANGE DIMENSIONS				
IN	OUT					A	B	C	I	T	O	T1	
DN20	DN20	MÜŞTERİ TARAFINDAN BELİRLENECEKTİR TO BE SPECIFIED BY CUSTOMER	MÜŞTERİ TARAFINDAN BELİRLENECEKTİR TO BE SPECIFIED BY CUSTOMER	MÜŞTERİ TARAFINDAN BELİRLENECEKTİR TO BE SPECIFIED BY CUSTOMER	138	133			AS PER 3/4" NB ASA 150#	11	AS PER 3/4" NB ASA 150#	11	
DN25	DN20				138	133				AS PER 1" NB ASA 150#	11	AS PER 3/4" NB ASA 150#	11
DN25	DN25				138	133				AS PER 1" NB ASA 150#	11	AS PER 1" NB ASA 150#	11
DN40	DN25				138	133				AS PER 1 1/2" NB ASA 150#	14	AS PER 1" NB ASA 150#	11
DN40	DN40				156	148				AS PER 1 1/2" NB ASA 150#	14	AS PER 1 1/2" NB ASA 150#	14
DN50	DN40				156	148				AS PER 2" NB ASA 150#	16	AS PER 1 1/2" NB ASA 150#	14
DN50	DN50				176	160				AS PER 2" NB ASA 150#	16	AS PER 2" NB ASA 150#	16
DN80	DN50				176	203				AS PER 3" NB ASA 150#	19	AS PER 2" NB ASA 150#	16
DN80	DN80				218	203				AS PER 3" NB ASA 150#	19	AS PER 3" NB ASA 150#	19
DN100	DN80				218	267				AS PER 4" NB ASA 150#	24	AS PER 3" NB ASA 150#	19
DN100	DN100				252	267				AS PER 4" NB ASA 150#	24	AS PER 4" NB ASA 150#	24
DN150	DN100				260	267				AS PER 6" NB ASA 150#	25	AS PER 4" NB ASA 150#	24
DN150	DN150				321	388				AS PER 6" NB ASA 150#	25	AS PER 6" NB ASA 150#	25
DN200	DN150				321	388				AS PER 8" NB ASA 150#	28	AS PER 6" NB ASA 150#	25
DN200	DN200				375	475				AS PER 8" NB ASA 150#	28	AS PER 8" NB ASA 150#	28

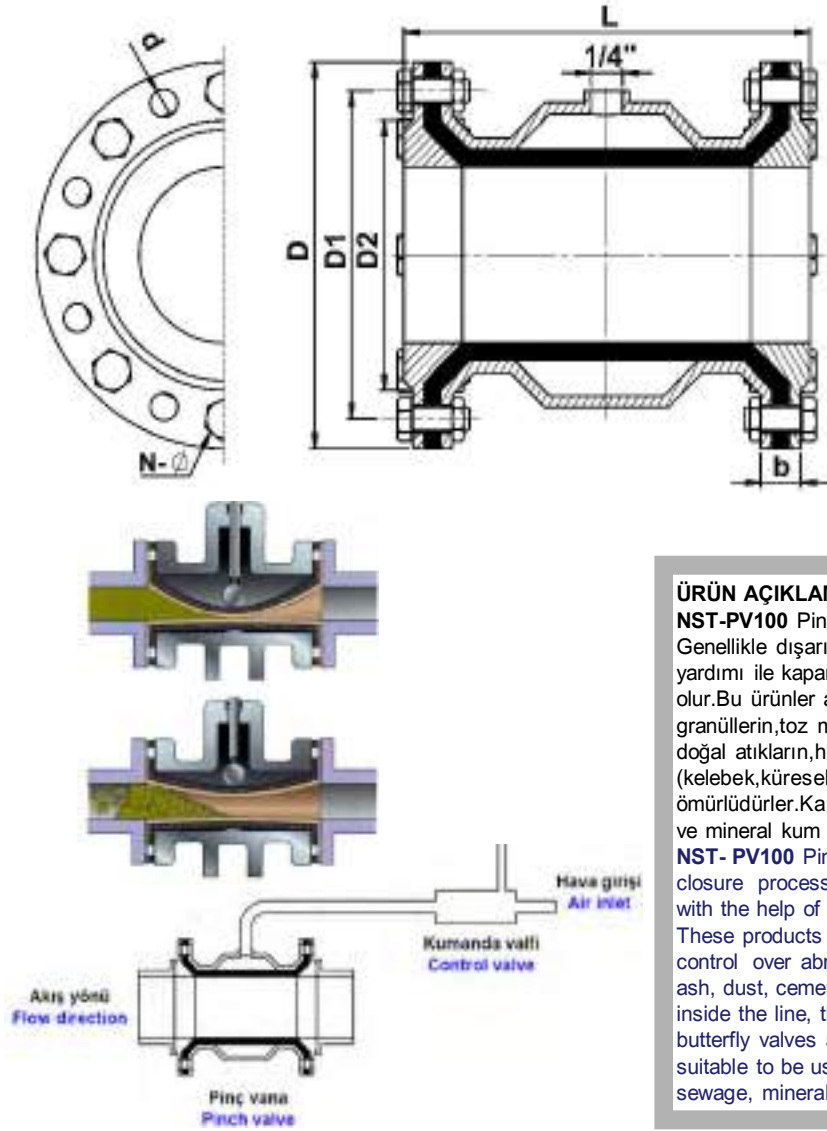
PNÖSAN San ve Tic. Ltd. Şti.

Merkez : Cemaliye Mah. Gazi Çeşme Sok. No: 2/A 59860 Çorlu / TEKİRDAĞ

Tel:(+90 282) 652 94 86 Pbx Fax:(+90 282) 652 74 05

Fabrika : Zafer Mah.Bakım Onarım 6.Sk.No:54-55-56 Çorlu / TEKİRDAĞ

www.pnosan.com.tr / bilgi@pnosan.com.tr / satis@pnosan.com.tr



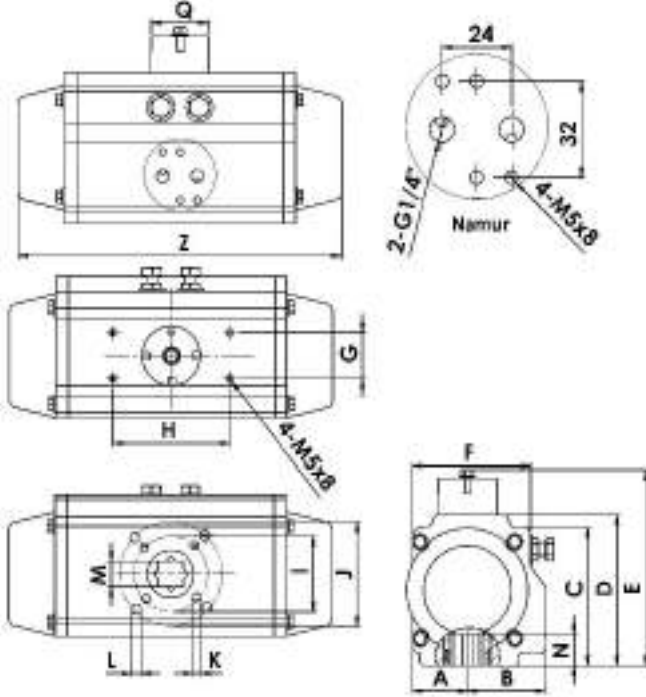
ÜRÜN AÇIKLAMASI / PRODUCT DESCRIPTION

NST-PV100 Pinç vanalar hava basıncı ile prosesin kontrolünü sağlarlar. Genellikle dışarıdan verilen 6 bar basınç ile vananın içinde bulunan kauçuk yardımı ile kapanma işlemi tamamlanmış ve %100 sızdırmazlık sağlanmış olur. Bu ürünler akışı engelsiz sağlarlar. Aşındırıcı korrozif ve lif içeren granüllerin, toz maddelerin (kül, toz, çimento, pudra), selülozların, kimyasal ve doğal atıkların, hat içinde kontrolünü sağlayan ürünlerdir. Dolayısıyla diğer (kelebek, küresel vana vb) ürünlere göre aşınmaya dayanıklı ve uzun ömürlüdürler. Kapsamlı olarak pnömatik aktarma, gıda işleme, kanalizasyon ve mineral kum sanayilerinde kullanılmak için uygundur.

NST- PV100 Pinch valves provide control over process with air pressure. The closure process is completed by supplied 6 bar pressure from outside source, with the help of rubber inside the valve and so 100 % sealing's been provided. These products provide free flow without any obstacle. These products provide control over abrasive corrosive and fiber including granules, powders such as ash, dust, cement and powder, pulp, chemical and natural waste materials inside the line, therefore, they are more resistant than other products such as butterfly valves and ball against abrasion and have long life period. They are suitable to be used in the areas such as pneumatic conveying, food process, sewage, mineral sand industries.

SİPARİŞ KODU ORDER CODE	ÖLÇÜ /SIZE	L	D1	D2	D	Ød	N-Ø	b	AĞIRLIK / WEIGHT KGS
NST-PV100DN40	DN40	155	110	88	150	18	4-M16	30	2,90
NST-PV100DN50	DN50	166	125	102	165	18	4-M16	30	3,70
NST-PV100DN65	DN65	183	145	122	185	18	4-M16	30	4,30
NST-PV100DN80	DN80	220	160	133	200	18	8-M16	30	5,60
NST-PV100DN100	DN100	280	180	158	220	18	8-M16	30	8,40
NST-PV100DN125	DN125	348	210	184	250	18	8-M20	38,5	12,0
NST-PV100DN150	DN150	418	240	212	285	22	8-M20	42	17,0
NST-PV100DN200	DN200	555	295	268	340	22	8-M20	58,5	35,0
NST-PV100DN250	DN250	610	350	300	390	22	12-M20	65	56,0

NST-DA50-270 ÖLÇÜLER / SIZES



Opsiyonel / Optional



MODEL NST-DA



ÜRÜN AÇIKLAMASI / PRODUCT DESCRIPTION

Yeni nesil **NST-DA** Serisi Nordsteam pnömatik aktüatörler kremayer dişli tip tasarımında olup, çift etkili tip olarak üretilmektedirler. Ürünler, 0° ve 90° açılarda çalışırlar fakat standart olarak, gövdedeki iki ayar vidası ile açma ve kapatma yönünde $\pm 5^\circ$ toleransla ayarlanabilirler. Diğer taraftan, opsiyonel olarak, 0-90° açıları arasında, tamamıyla açısı ayarlanabilen modellerimizde mevcuttur. Geliştirilmiş ve ideal tasarımları ile, NST-DA Serisi pnömatik aktüatörler, piston çapını arttırmadan daha yüksek tork çıktı değerine ve daha uzun hizmet ömrüne sahiptirler.

Innovative new design **NST-DA** Series Nordsteam pneumatic actuators are rack & pinion designed, which are produced as double acting types. The products operate at 0° and 90° angles, but adjustable with the tolerance of $\pm 5^\circ$ by the two adjustment screws on the body as standard in the direction of both opening and closing. On the other hand, as optional, there are also our models which can be fully adjustable among 0° and 90° angles. With their improved and ideal designs, NST-DA Series Pneumatic Actuators have higher torque output values without increasing the diameter of piston and have a longer service life.

Genel Özellikler / General Properties

Gövde / Body	Alüminyum ekstrüzyon / Aluminium extrusion
Selenoid vana bağlantısı / Solenoid valve connection	Namur
Hava Arzı / Air Supply	5-8 Bar
Dönme açısı / The Angle of Rotation	$90^\circ \pm 5^\circ$
Vana bağlantısı / Valve connection	ISO 5211
Switch box bağlantısı / Switch box connection	Namur
Çevre ısısı / Ambient Temperature	-20 + 80 °C
Mil / Shaft	Ekstrüzyon / Extrusion

Pnömatik Aktüatör Ölçüleri, Hava Tüketimi ve Ağırlıklar Tablosu / Pneumatic Actuator Dimensions, Air consumption and Weights Table

TİP/ MODEL	A	B	C	D	E	F	G	H	I	J	K	L	M	N	Z	Q	Air Supply
NST-DA50	29	41,5	65,5	72	92	53	30	80	Ø36	Ø50	M5*8	M6*10	11	14	144	40	NAMUR G1/4"
NST-DA63	36	47,5	81	87,5	107,5	66	30	80	Ø50	Ø70	M6*10	M8*13	14	18	163	40	NAMUR G1/4"
NST-DA75	43	51	94	99,5	120	82	30	80	Ø50	Ø70	M6*10	M8*13	17	18	214	40	NAMUR G1/4"
NST-DA88	49,5	55,5	111	117	137	92,5	30	80	Ø50	Ø70	M6*10	M8*13	17	21	252	40	NAMUR G1/4"
NST-DA100	56	64	122,5	133	153	107	30	80	Ø70	Ø102	M8*13	M10*16	22	21	270	40	NAMUR G1/4"
NST-DA115	60	70	122,5	133	153	112	30	80	Ø70	Ø102	M8*13	M10*16	22	21	316	40	NAMUR G1/4"
NST-DA125	69	78,5	145,5	155	175	130	30	130	Ø70	Ø102	M8*13	M10*16	27	26	354	55	NAMUR G1/4"
NST-DA145	80	87	160,8	172	192	146,5	30	130	Ø102	Ø125	M10*16	M12*20	27	31	418	55	NAMUR G1/4"
NST-DA160	89	104	184	197	217	159	30	130	Ø102	Ø125	M10*16	M12*20	27	31	450	55	NAMUR G1/4"
NST-DA190	103	110	216	230	260	186	30	130		Ø140	M16	M16*25	36	40	518	80	NAMUR G1/4"
NST-DA210	110	113	235,5	255	285	201	30	130		Ø140	M16	M16*25	36	40	600	80	NAMUR G1/4"
NST-DA240	129	129	264	288	318	231	30	130		Ø165	M20	M20*25	46	50	660	80	NAMUR G1/4"
NST-DA270	147	147	299	326	356	252,5	30	130		Ø165	M20	M20*25	46	50	730	80	NAMUR G1/2" NAMUR G1/4"

Aktüatör Ağırlıkları (Adet/Kg) / Actuator Unit Weights (Kg/Pc)

MODEL	NST 40	NST 52	NST 63	NST 75	NST 83	NST 92	NST 105	NST 125	NST 140	NST160	NST190	NST210	NST240	NST270
Tek Etkili SR	-	1,5	2,2	2,9	3,6	5,5	6,7	10,4	14,4	23,3	46,1	53,2	73,3	115,9
Çift Etkili DA	0,7	1,4	2,1	2,7	3,3	5	5,9	9	12	19	39,1	44,1	59	93,6

PNÖSAN San ve Tic. Ltd. Şti.

Merkez : Cemaliye Mah. Gazi Çeşme Sok. No: 2/A 59860 Çorlu / TEKİRDAĞ
Tel: (+90 282) 652 94 86 Pbx Fax: (+90 282) 652 74 05

Fabrika : Zafer Mah. Bakım Onarım 6. Sk. No: 54-55-56 Çorlu / TEKİRDAĞ
www.pnosan.com.tr / bilgi@pnosan.com.tr / satis@pnosan.com.tr

Çift Etkili Pnömatik Aktüatörler Çalışma Prensipleri ve Tork Değerleri

Çift etkili aktüatörlerin açma ve de kapatma hareketi hava ile yapılır ve 5/2 veya 5/3 Namur selenoid valflerle kontrol edilirler, çalışma prensipleri aşağıdadır ;
Ters saat yönünde hareket (TSY) : B kanalına sağlanan hava, mili saat yönünün ters istikametinde döndürerek iki pistonu dışarı doğru iter, bu esnada, aktüatörün her iki kenarlarındaki hava, açık olan A kanalından boşaltılır.

Saat Yönünde Hareket (SY) : A kanalına sağlanan hava mili saat yönü istikametinde döndürerek 2 pistonu içe doğru iter, bu esnada iki pistonun arasındaki hava açık olan B kanalından boşaltılır.

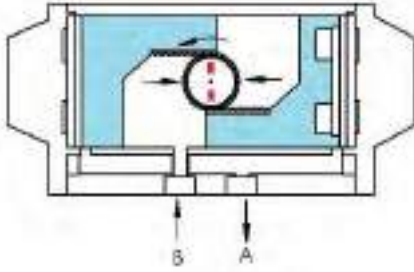
The Operating Principles and Torque Values of Double Act Actuators

Double Act Actuators are turned on or off by air and controlled with 5/2 or 5/3 Namur selenoid valves, their operating principles are below ;

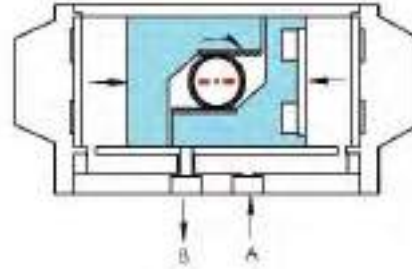
Counter Clockwise Rotation (CCW) : the air supplied to Port B pushes the two pistons outwards by turning the shaft in the direction of counter clockwise, meanwhile the air between two sides of the actuator is discharged from port A which is open.

Clockwise Rotation (CW) : The air supplied to Port A pushes the two pistons inwards by turning the shaft in the direction of clockwise, meanwhile the air between two pistons is discharged from port B which is open.

Ters Saat Yönünde Hareket (TSY)
Counter Clockwise Rotation (CCW)



Saat Yönünde Hareket (SY)
Clockwise Rotation (CW)



Aktüatör Hava Tüketim Miktarlar (Lt/Hareket) / Air Consumption Quantities of Actuator (lt/Stroke)

Model	NST50	NST63	NST75	NST90	NST100	NST125	NST140	NST160	NST190	NST210	NST240	NST270
Açma (Lt) Opening (Lt)	0,12	0,21	0,30	0,64	0,95	1,6	2,5	3,7	5,9	7,5	11,0	17,0
Kapatma (Lt) Closing (Lt)	0,16	0,23	0,34	0,73	0,88	1,4	2,2	3,2	5,4	6,8	9,0	14,0

Çift Etkili Aktüatör Tork Çıkış Değerleri / Torque Output Values (Nm) of Double Act Pneumatic Actuator

TIP MODEL	Hava Besleme Basıncı (Bar) / Air Supply Pressure (Bar)									
	2,5	3	4	4,5	5	5,5	6	7	8	
NST-DA50	8,4	10,1	13,5	15,1	16,7	18,4	20	23,4	26,7	
NST-DA63	14,8	17,7	23,6	26,5	29,4	32,3	35,3	41,1	47	
NST-DA75	29,2	35	46,6	52,5	58,3	64,1	69,9	81,5	93,2	
NST-DA90	45,9	55	73,3	82,5	91,6	101,1	110,1	128,1	146,1	
NST-DA100	66,8	80,1	106,3	120,3	133,3	146,3	160,3	186,3	213,3	
NST-DA115	107	129	172	193	215	236	258	301	344	
NST-DA125	139	167	223	250	278	303	333	389	444	
NST-DA145	217	261	348	391	434	478	521	608	695	
NST-DA160	285	341	455	512	577	625	682	795	909	
NST-DA190	533	639	852	976	1065	1171	1277	1490	1703	
NST-DA210	732	879	1172	1318	1465	1612	1758	2051	2344	
NST-DA240	893	1072	1430	1608	1787	1965	2144	2502	2859	
NST-DA270	1306	1565	2084	2343	3603	2862	3121	3640	4159	

PNÖSAN San ve Tic. Ltd. Şti.

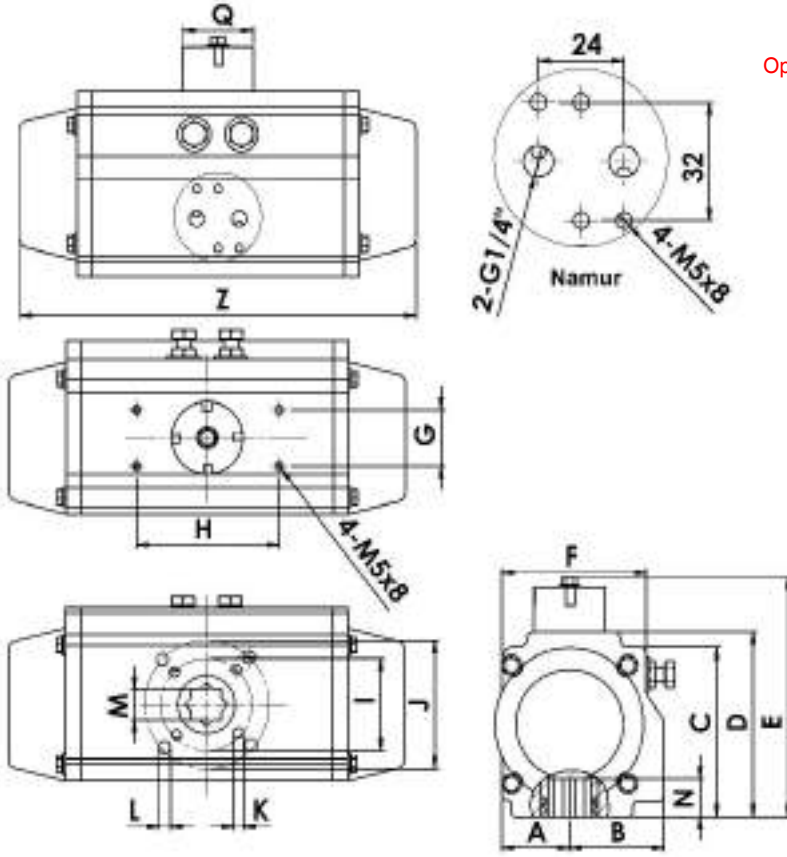
Merkez : Cemaliye Mah. Gazi Çeşme Sok. No: 2/A 59860 Çorlu / TEKİRDAĞ

Tel:(+90 282) 652 94 86 Pbx Fax:(+90 282) 652 74 05

Fabrika : Zafer Mah.Bakım Onarım 6.Sk.No:54-55-56 Çorlu / TEKİRDAĞ

www.pnosan.com.tr / bilgi@pnosan.com.tr / satis@pnosan.com.tr

NST-SR50-270 ÖLÇÜLER / SIZES



Opsiyonel / Optional



MODEL NST-SR



ÜRÜN AÇIKLAMASI / PRODUCT DESCRIPTION

Yeni nesil **NST-SR** Air 210 Serisi Nordsteam pnömatik aktüatörler kremayer dişli tip tasarımında olup, tek etkili tip olarak üretilmektedirler. Ürünler, 0° ve 90° açılarda çalışırlar fakat standart olarak, gövdedeki iki ayar vidası ile açma ve kapatma yönünde $\pm 5^\circ$ toleransla ayarlanabilirler. Diğer taraftan, opsiyonel olarak, 0 -90° açıları arasında, tamamıyla açısı ayarlanabilen modellerimiz de mevcuttur. Geliştirilmiş ve ideal tasarımları ile, NST Air 210 Serisi pnömatik aktüatörler, piston çapını arttırmadan daha yüksek tork çıktı değerine ve daha uzun hizmet ömrüne sahiptirler.

Innovative new design **NST-SR** Air 210 Series Nordsteam pneumatic actuators are rack & pinion designed, which are produced as spring return types. The products operate at 0° and 90° angles, but adjustable with the tolerance of $\pm 5^\circ$ by the two adjustment screws on the body as standard in the direction of both opening and closing. On the other hand, as optional, there are also our models which can be fully adjustable among 0° and 90° angles. With their improved and ideal designs, NST-Air 210 Series Pneumatic Actuators have higher torque output values without increasing the diameter of piston and have a longer service life.

Pnömatik Aktüatör Ölçüleri, Hava Tüketimi ve Ağırlıklar Tablosu / Pneumatic Actuator Dimensions, Air consumption and Weights Table

TİP / MODEL	A	B	C	D	E	F	G	H	I	J	K	L	M	N	Z	Q	Air Supply
NST-SR50	29	41,5	65,5	72	92	47	30	80	Ø36	Ø50	M5*8	M6*10	11	14	144	40	NAMUR G1/4"
NST-SR63	36	47,5	81	87,5	107,5	69	30	80	Ø50	Ø70	M6*10	M8*13	14	18	163	40	NAMUR G1/4"
NST-SR75	43	51	94	99,5	120	82	30	80	Ø50	Ø70	M6*10	M8*13	17	18	214	40	NAMUR G1/4"
NST-SR88	49,5	55,5	111	117	137	92,5	30	80	Ø50	Ø70	M6*10	M8*13	17	21	252	40	NAMUR G1/4"
NST-SR100	56	64	122,5	133	153	107	30	80	Ø70	Ø102	M8*13	M10*16	22	21	270	40	NAMUR G1/4"
NST-SR115	60	70	122,5	133	153	112	30	80	Ø70	Ø102	M8*13	M10*16	22	21	316	40	NAMUR G1/4"
NST-SR125	69	78,5	145,5	155	175	130	30	130	Ø70	Ø102	M8*13	M10*16	27	26	354	55	NAMUR G1/4"
NST-SR145	80	87	160,8	172	192	146,5	30	130	Ø102	Ø125	M10*16	M12*20	27	31	418	55	NAMUR G1/4"
NST-SR160	89	104	184	197	217	159	30	130	Ø102	Ø125	M10*16	M12*20	27	31	450	55	NAMUR G1/4"
NST-SR190	103	110	216	230	260	186	30	130		Ø140	M16	M16*25	36	40	518	80	NAMUR G1/4"
NST-SR210	110	113	235,5	255	285	201	30	130		Ø140	M16	M16*25	36	40	600	80	NAMUR G1/4"
NST-SR240	129	129	264	288	318	231	30	130		Ø165	M20	M20*25	46	50	666	80	NAMUR G1/4"
NST-SR270	147	147	299	326	356	252,5	30	130		Ø165	M20	M20*25	46	50	730	80	NAMUR G1/2" NAMUR G1/4"

Aktüatör Ağırlıkları (Adet/Kg) / Actuator Unit Weights (Kg/Pc)

MODEL	NST40	NST52	NST63	NST75	NST83	NST92	NST105	NST125	NST140	NST160	NST190	NST210	NST240	NST270
Tek Etkili SR	-	1,5	2,2	2,9	3,6	5,5	6,7	10,4	14,4	23,3	46,1	53,2	73,3	115,9
Çift Etkili DA	0,7	1,4	2,1	2,7	3,3	5	5,9	9	12	19	39,1	44,1	59	93,6

PNÖSAN San ve Tic. Ltd. Şti.

Merkez : Cemaliye Mah. Gazi Çeşme Sok. No: 2/A 59860 Çorlu / TEKİRDAĞ
Tel: (+90 282) 652 94 86 Pbx Fax: (+90 282) 652 74 05

Fabrika : Zafer Mah. Bakım Onarım 6. Sk. No: 54-55-56 Çorlu / TEKİRDAĞ
www.pnosan.com.tr / bilgi@pnosan.com.tr / satis@pnosan.com.tr

Tek Etkili Pnömatik Aktüatörlerin Çalışma Prensipleri ve Tork Değerleri

Tek etkili (yay dönüşlü) aktüatörlerin açma hareketi hava ile kapama hareketi yaylarla yapılır ve 3/2 Namur selenoid valflerle kontrol edilirler, çalışma prensipleri aşağıdadır ;

Ters saat yönünde hareket (TSY) : B kanalına sağlanan hava, mili ters saat yönü istikametinde döndürerek iki pistonu dışarı doğru iter, bu esnada, aktüatörün her iki kenarlarındaki yaylar sıkışır ve hava açık olan A kanalından boşaltılır.

Saat Yönünde Hareket (SY) : B kanalına sağlanan havanın sıkıştırdığı yaylar , mili saat yönü istikametinde döndürerek iki pistonu içe doğru iterler, bu esnada iki pistonun arasındaki hava açık olan B kanalından boşaltılır.

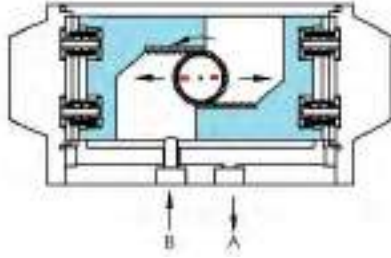
The Operating Principles and Torque Values of Spring Return Actuators

Spring Return Actuators are turned on by air but off by the springs on both sides and controlled with 3/2 Namur selenoid valves, their operating principles are below ;

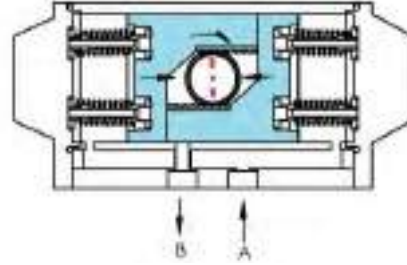
Counter Clockwise Rotation (CCW) : the air supplied to Port B pushes the two pistons outwards by turning the shaft in the direction of counter clockwise, meanwhile the springs in both sides get compressed and the air between two sides of the actuator is discharged from port A which is open.

Clockwise Rotation (CW) : The springs on both sides of the actuator which have been compressed by the air supplied to port B push the two pistons inwards by turning the shaft in the direction of clockwise, meanwhile the air between two pistons is discharged from port B which is open.

**Ters Saat Yönünde Hareket (TSY)
Counter Clockwise Rotation (CCW)**



**Saat Yönünde Hareket (SY)
Clockwise Rotation (CW)**



Tek Etkili Aktüatör Tork Çıkış Değerleri / Torque Output Values (Nm) of spring return Pneumatic Actuator

Hava Besleme Basıncı (Bar) / Air Supply Pressure (Bar)

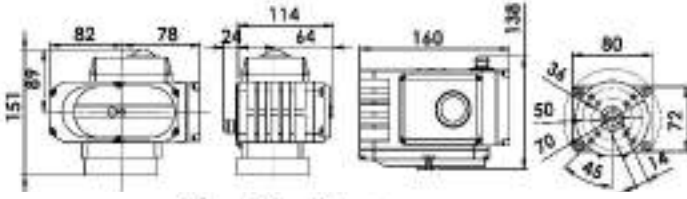
TİP MODEL	Yay Spring Q.ty	2,5		3		4		4,5		5		5,5		6		7		8		Yay Çıkış Torku Spring's Output Torque	
		0° Start	90° End	0° Start	90° End	0° Start	90° End	0° Start	90° End	0° Start	90° End	0° Start	90° End	0° Start	90° End	0° Start	90° End	0° Start	90° End	90° End	0° Start
		NST-SR50	5 6 7	4,6 3,9	2,3 1,1	6,3 5,6 4,8	4 2,8 1,6	9,6 8,9 8,1	7,3 6,1 4,9	11,3 10,6 9,8	9 7,8 6,6	12,9 12,2 11,4	10,6 9,4 8,2	13,9 13,1	11,1 9,9	14,8 14,1	11,6 10,4	17,4 16,7	13,7 12,5		
NST-SR63	5 6 7 8	8,1 6,8	4 1,9	11,1 9,8 8,5	7 4,9 2,8	16,9 15,6 14,3 13	12,8 10,7 8,6 6,4	19,9 18,6 17,3 16	15,8 13,7 11,6 9,4	22,8 21,5 20,2 18,9	18,7 16,6 14,5 12,3	24,4 23,1 21,8	19,5 17,4 15,2	26,1 24,8 23,5	20,4 18,2 16,2	30,6 29,3 28	24 22			10,6 12,7 14,8 17	6,5 7,8 9,1 10,4
NST-SR75	5 6 7 8	16,1 13,5	8 3,8	22,1 19,5 17	14 9,8 5,6	33,6 31 28,5 25,9	25,5 21,3 17,1 12,9	39,4 36,8 34,3 31,7	31,3 27,1 22,9 18,7	45,2 42,6 40,1 37,5	37,1 32,9 28,7 24,5	48,5 46 43,4	38,8 34,6 30,4	51,7 40,3 49,1 36,1	60,8 47,8					21 25,2 29,2 33,6	12,9 15,5 18 20,6
NST-SR88	5 6 7 8 9	25,5 21,4	12,7 6,1	34,8 30,7 26,7	22 15,4 8,7	53 48,9 44,9 40,8 36,8	40,2 33,6 26,9 20,3 13,7	62,1 58 54 49,9 45,9	49,3 42,7 36 29,4 22,8	71,2 67,1 63,1 59 55	58,4 51,8 45,1 38,5 31,9	76,7 72,7 64,6	61,4 54,7 41,5		81,7 63,7 73,6	63,7 57,1 50,5	95,6 75,6 91,6	75,6 68,5	110 86,5	33 39,6 46,3 52,9 59,5	20,2 24,3 28,3 32,4 36,4
NST-SR100	5 6 7	37 31,1	18,4 8,7	50,3 44,4 38,5	31,7 22 12,4	76,6 70,7 64,8	58 48,3 38,7	90,6 84,7 78,8	72 62,3 52,7	103,6 97,7 91,8	85 75,3 65,7	111 105	88,3 78,7	118 91,7						48 57,7 67,3	29,4 35,3 41,2
NST-SR115	5 6	59,4 49,8	29,3 13,8	81,4 71,8	51,3 35,8	124 115	94,3 78,8	145 136	115 100	167 158	137 122	179 143								77,7 93,2	47,6 57,2
NST-SR125	5 6	76,7 64,4	38 18	104,7 92,4	66 46	160 147	121 101	188 175	149 129	216 203	177 157	230 184								100 120	61,3 73,6
NST-SR145	5 6 7 8	230,7 101	60 29	164 145 126	104 73 41	252 232 213 194	191 160 128 97	295 275 256 237	234 203 171 140	338 318 299 280	277 246 214 183	362 290 343 324	290 258 386 270	301 301 367		454 357			157 188 220 251	96,3 116 135 154	

MODEL NST-EA

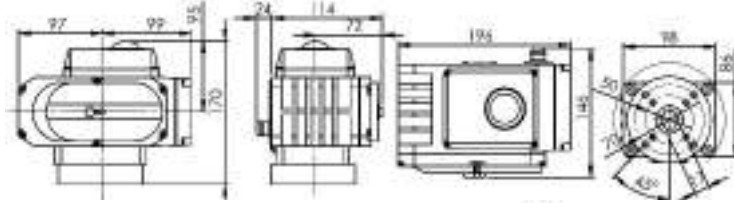


ÜRÜN AÇIKLAMASI / PRODUCT DESCRIPTION
NST-EA Elektrikli aktüatörler Kelebek vanalar ve küresel vanaların on-off ve oransal çalışması gereken yerlerde kullanılmak için ideal ürünlerdir. NST-EA Electrical actuators are the ideal products that can be used in the places where proportional controlling and turning on/off over butterfly valves and ball valves are required.

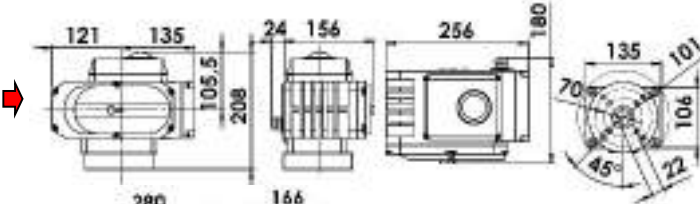
NST-EA05 →



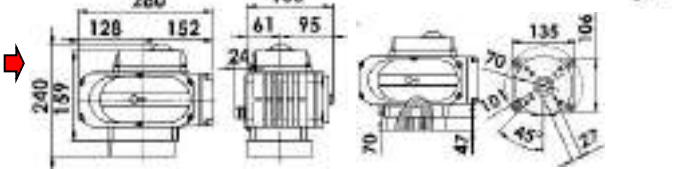
NST-EA10 →



NST-EA20/40/60 →



NST-EA100/200 →



NST-EA05 PERFORMANS PARAMETRESİ / PERFORMANCE PARAMETER

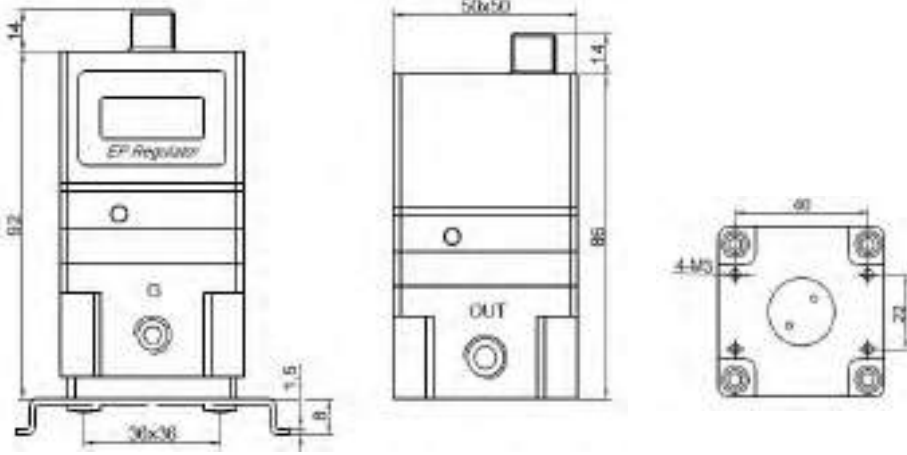
MODEL	NST-EA05	NST-EA10	NST-EA20	NST-EA40	NST-EA60	NST-EA100/200
Enerji Beslemesi / Power Supply (V)	DC24,AC24,AC110,AC220,AC380					
Çıkış Torku / Output Torque (Nm)	50 Nm	100Nm	200Nm	400Nm	600Nm	
Hareket süreleri / Motion Times (S)	20					
Dönüş Açısı / Rotary Angle(°)	0~360					
Güç Motoru / Motor Power (W)	10					15
Akım Oranı / Rated Current (A)	0.5	2.2	0.48	0.24	0.15	
Ağırlık / Weight(kg)	2.3					
Yalıtım Direnci Insulation Resistance (MΩ)	DC24V: 100/250VDC AC110/220V/380V: 100/500 VDC					
Yalıtım Direnç Sınıfı Insulation Resistance Class	DC24V: 500VAC, AC110/220V:1500VAC, AC380V:1800VAC.(1 Min.)					
Koruma Sınıfı / Protection Class	IP68					
Montaj Pozisyonu / Installation Position	Optional Direction : 360 °					
Elektrik bağlantısı Electrical Connection	M18*1.5 Water-proof Cable Connectors, Electric Power Wire,Signal Wire					
Çevre Isısı / Ambient Temp.	-30 C~+60 C					
Kontrol Devresi / Circuit Control	B ,S ,K ,R,A, D, H, T					
Opsiyonel Fonksiyon Optional Function	I. Aşırı Tork Koruması II. Nem Alıcı Isıtıcı I.Over Torque Protector II. Dehumidifying Heater					

ELEKTRİKLİ AKTÜATÖR / ELECTRIC ACTUATOR

MODEL TIP	Standart Zaman Standart Time Torque	Opsiyonel Zaman Optional Time Torque	Maksimum dönüş açısı Maximum rotation angle	Voltaj tipi Voltage Type	Opsiyonel vanalar / Optional valves	
					Küresel Vana / Ball valve ≤ PN1.6MPa	Kelebek Vana / Butterfly valve ≤ PN1.0MPa
NST-EA05	20S/50Nm	4S/20Nm 10S/30Nm 60S/50Nm	0° den 360 ° ye Ayarlanabilir Adjustable from 0 to 360 °	DC24V/AC24V AC110V/AC220/AC380V	DN15-40	DN32-65
NST-EA10	30S/100Nm	15S/50Nm 60S/100Nm	0° den 360 ° ye Ayarlanabilir Adjustable from 0 to 360 °	DC24V/AC24V AC110V/AC220/AC380V	DN50-65	DN80-100
NST-EA20	30S/200Nm	15S/100Nm 60S/200Nm	0° den 360 ° ye Ayarlanabilir 0°Adjustable from 0 to 360 °	DC24V/AC110V AC220/AC380V	DN80-100	DN125-150
NST-EA40	30S/400Nm	15S/60Nm 60S/600Nm			DN125	DN200
NST-EA60	45S/600Nm				DN150	DN250

Boyutsal teknik resimler / Dimensional drawings

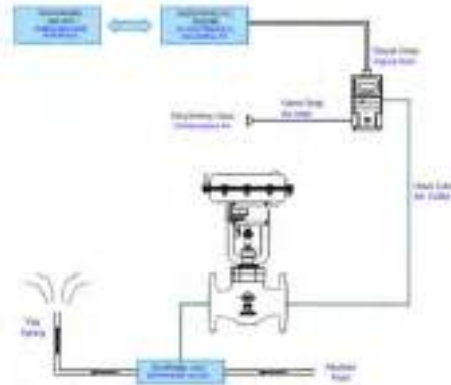
MODEL NST-P1K50-31



ÜRÜN AÇIKLAMASI / PRODUCT DESCRIPTION

NST-P1K50-31 serisi konverterlar kompakt, 4- 20mA ve 0-10 V sinyali oransal pnömatik çıkıya döndüren,yüksek hasasiyetli elektronik basınç regülatörleridir.Bu ürünler,vana aktuatörlerinin elektronik basınç kontrolü,hava silindirleri,debriyajlar,frenler, damperler,havalandırma panjurları (hava klapesi) ve pompalar gibi pnömatik uygulamalara gereksinim duyulan yerlerde kullanılırlar. Kablolama ve yön oluşturmadaki çoklu alternatifler montajı kolaylaştırır ve gereksinim duyulan zamanı azaltır.

NST-P1K50-31 series converters are compact highly sensitive electronic pressure regulators that convert 4-20mA and 0-10 V signal into proportional pneumatic output.Those products are used in the areas where the pneumatic applications are required such as electronic pressure control of valve-actuators, pneumatic cylinders, clutches, brakes,dampers,louvers and pumps. Several alternatives in wiring and direction setting make installation easy and reduce the required time for installation.



STANDART ÇALIŞMA ARALIKLARI / STANDARD OPERATING RANGE

TEPKİME / HYSTERESIS	%0.5
TEKRARLANABİLİRLİK / REPEATABILITY	≤ 0.5 % F.S.
LINEARLIK (BAĞIMSIZ) / LINEERITY (Independent)	≤1.0 % F.S.
AKIŞKAN / FLUID	5 µm FİLTRE VEYA DAHA AZ KURU BASINÇLI HAVA VEYA INERT GAZ 5 µm FILTERED OR LESS DRY COMPRESS AIR OR INERT GAS
İZLEME SİNYALİ / MONITORING SIGNAL	4-20 Ma,1-5V, SWITCH OUTPUT
KORUMA STANDARDI / PROTECTION STANDARD	IP65
MINIMUM GİRİŞ BASINCI / MIN.INPUT PRESSURE	1 bar
MAKS. ÇIKIŞ BASINCI / OVER MAX.OUTPUT PRESSURE	9 bar
MONTAJ POZİSYONU / INSTALL POSITION	HERHANGİ BİR DÜZLEM / ANY PLANE
BAĞLANTI EBATI / PORT SIZE	1/8",1/4"
GÜÇ TEDARİĞİ / POWER SUPPLY	24VDC±10% , < 6W
ORTAM SICAKLIĞI / AMBIENT TEMPERATURE	0 ~ 50°C
AKIŞ / FLOW	YAKLAŞIK / APPROXIMATE 300L/min ANR
KESİNLİK / ACCURACY	≤±0,5%
ÇIKIŞ ARALIĞI / OUTPUT SCALE	0-9 bar

PNÖSAN San ve Tic. Ltd. Şti.

Merkez : Cemaliye Mah. Gazi Çeşme Sok. No: 2/A 59860 Çorlu / TEKİRDAĞ

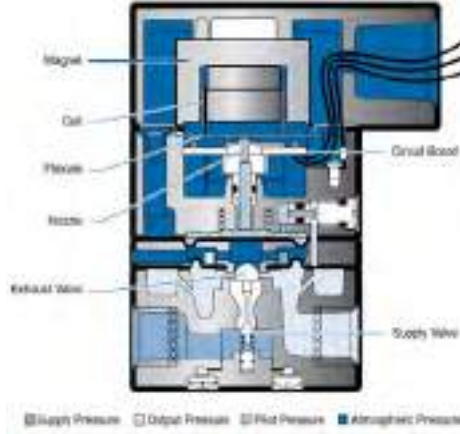
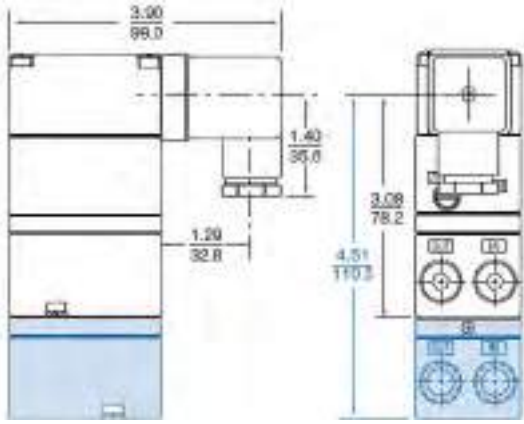
Tel:(+90 282) 652 94 86 Pbx Fax:(+90 282) 652 74 05

Fabrika : Zafer Mah.Bakım Onarım 6.Sk.No:54-55-56 Çorlu / TEKİRDAĞ

www.pnosan.com.tr / bilgi@pnosan.com.tr / satis@pnosan.com.tr

DIN 43650 Connector (D)

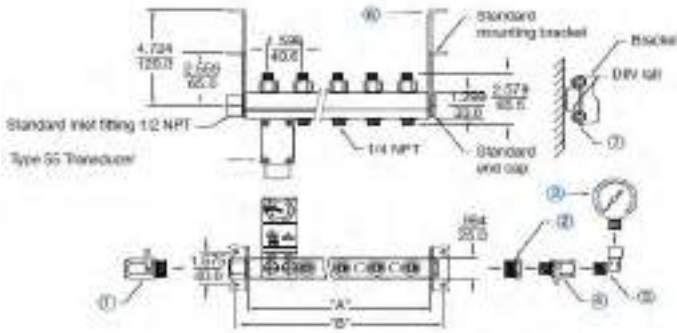
Mavi alanlar ve boyutlar yalnızca sıfır unitlerine uygulanır
Blue areas and dimensions are applied to the zero-based units only.



MODEL NST-IP1000



Boyutsal teknik resimler/ Dimensional drawings



ÜRÜN AÇIKLAMASI / PRODUCT DESCRIPTION

NST-IP1000 serisi konverterlar kompakt, 4mA- 20mA sinyali oransal pnömatik çıkıya döndüren,yüksek hasasiyetli elektronik basınç regülatörleridir.Bu ürünler, vana aktuatörlerinin elektronik basınç kontrolü,hava silindirleri,debriyajlar,frenler, damperler,havalandırma panjurları (hava klapesi) ve pompalar gibi pnömatik uygulamalara gereksinim duyulan yerlerde kullanılırlar. Kablolama ve yön oluşturmadaki çoklu alternatifler montajı kolaylaştırır ve gereksinim duyulan zamanı azaltır.

NST-IP1000 series converters are compact highly sensitive electronic pressure regulators that convert 4mA-20mA signal into proportional pneumatic output. Those products are used in the areas where the pneumatic applications are required such as electronic pressure control of valve-actuators, pneumatic cylinders, clutches, brakes,dampers,louvers and pumps. Several alternatives in wiring and direction setting make installation easy and reduce the required time for installation.

ÇALIŞMA ARALIKLARI / STANDARD OPERATING RANGE

STANDART ARALIK / STANDARD RANGE

KESİKLİK / HYSTERESIS	SPAN IN %0.75' i < 0.75 % OF SPAN
TEKRARLANABİLİRLİK / REPEATABILITY	SPAN IN 0.5' i < 0.5 % OF SPAN
LINEARLIK (BAĞIMSIZ) / LINEERITY (Independent)	SPAN IN %0.75' i < 0.75 % OF SPAN FLORKARBON ÜNİTELERİ İÇİN% 1 SPAN < 1 % OF SPAN FOR FLUOROCARBON UNITS
AKIŞ ORTA ARALIK / FLOW MID RANGE	6,5 SCFH (Minimum) @ 15 psig / 1 BAR ÇIKIŞ BASINCI 120 psing / 8,3 BAR besleme basıncı / Output pressure 120 psing / 8,3 BAR supply pressure
MAKSİMUM HAVA TÜKETİMİ / MAXIMUM AIR CONSUMPTION	3 SCFH @ 15 PSI / 1 BAR ÇIKIŞ BASINCI 3 SCFH @ 15 PSI / 1 BAR OUTPUT PRESSURE
EMME KAPASİTESİ / EXHAUST CAPACITY	>1 SCFH @ 5 PSI / 0,4 BAR YUKARI AYAR NOKTASI >1 SCFH @ 5 PSI / 0,4 BAR ABOVE SET POINT
BASINÇ TEDARİK ARALIĞI / SUPPLY PRESSURE RANGE	5 PSI ÜZERİ MAKSİMUM ÇIKIŞ / 5 PSI ABOVE MAXIMUM OUTPUT 120 PSIGA KADAR MAKSİMUM 8,3 BAR / UP TO 120 PSIG / 8,3 BAR MAXIMUM
AĞIRLIK / WEIGHT	1,3 IBS
BAĞLANTI NOKTASI EBATI / PORT SIZE	1/4" NPT,BSPT,BSPP
BASINÇ TEDARİK DUYARLILIĞI SUPPLY PRESSURE SENSITIVITY	TEDARİK İÇİN %2,5 SPAN < 2,5 % OF SPAN FOR A SUPPLY
SICAKLIK ARALIĞI / TEMPERATURE RANGE	-20 F TO + 150° F
GİRİŞ SİNYALİ / INPUT SIGNAL	4-20 mA DC,0-5 VDC,1-5 VDC,1-9 VDC , 0-10 VDC,1-10 VDC
ÇIKIŞ ARALIĞI / OUTPUT RANGE	3-15,3-27,6-30 PSIG , 0,2-1,02-1,9,0,4-2,1 BAR

ELEKTRİK BAĞLANTISI : HEM I/P HEM DE E/P VERSİYONLARI İKİ KABLOLU CİHAZLARDIR , ARTI EMNİYET ALANI. E/P DC VOLTAJİ GİRİŞ SİNYALİ ÖRNEĞİ : 1 – 9 VDC , I/P MODEL GİRİŞ 4-20mA

ELECTRICAL CONNECTIONS : BOTH THE I/P & E/P VERSIONS ARE TWO-WIRE DEVICES, PLUS A SAFETY GROUND. THE E/P REGUIRES A DC VOLTAGE INPUT SIGNAL EXAMPLE : 1 TO 9 VDC, THE I/P MODELS REGUIRE AN INPUT CURRENT OF 4 TO 20 Ma

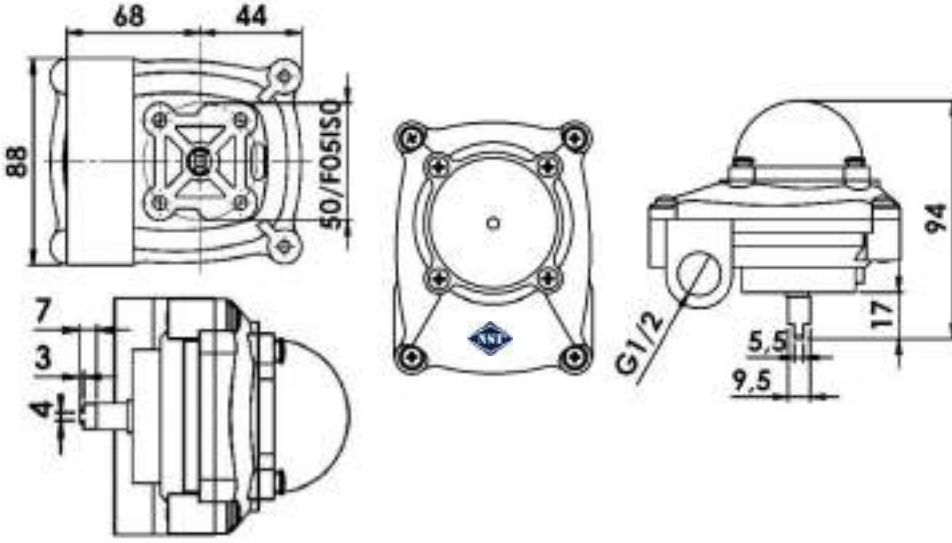
PNÖSAN San ve Tic. Ltd. Şti.

Merkez : Cemaliye Mah. Gazi Çeşme Sok. No: 2/A 59860 Çorlu / TEKİRDAĞ

Tel:(+90 282) 652 94 86 Pbx Fax:(+90 282) 652 74 05

Fabrika : Zafer Mah.Bakım Onarım 6.Sk.No:54-55-56 Çorlu / TEKİRDAĞ

www.pnosan.com.tr / bilgi@pnosan.com.tr / satis@pnosan.com.tr


STANDART TIP
STANDARD TYPE

ÜRÜN AÇIKLAMASI / PRODUCT DESCRIPTION

-NORDSTEAM marka **NST-P250** serisi Limit Switch Kutuları, döner tip pnömatik aktuatörlü vanalarda (küresel,kelebek vs.) açık/kapalı sinyali üretmeleri ve vananın pozisyonunu göstermeleri için, manuel olarak kullanıldıklarında ise, vananın (küresel,kelebek vs.) pozisyonunu göstermeleri için kullanılırlar.

Teknik Özellikler.




-3 Boyutlu Açık/Kapalı sürekli görsel konum göstergesi *Kolay ayarlanabilir yay baskılı kam sistemi* * Standart IP67 yüksek koruma sınıfı * 2 Adet Omron marka mekanik switch veya P+F İndüktif Switch* Kolay ayarlanabilir ve her tip NAMUR standartta aktüatöre uygun bağlantı. Yön valfini direkt kutu içerisine bağlama sistemi ile bir vanaya switch kutusu ve yön valfi için tek kablo çekebilme özelliğine sahiptir.

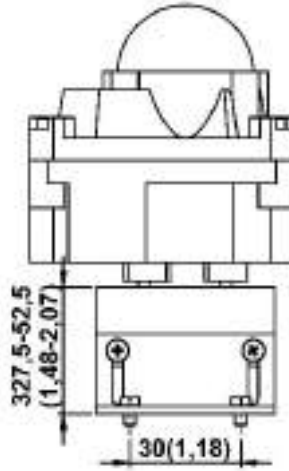
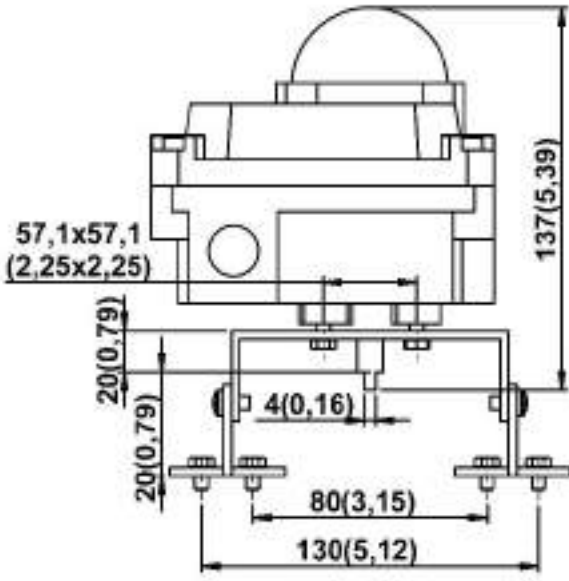
-NORDSTEAM **NST-P250** type limit switch boxes are used on rotary valve (ball valves, butterfly valves etc.) actuators to generate open/close signal and monitor the valve position ,whereas they are used manually, they show valve position.

Technical Specifications,

-3D continuous on/off visual position indicator *Easily adjustable and spring forced CAM system* Standard IP67 high protection enclosure, 2 pcs Omron mechanical or P+F Inductive switches * Easily adjustable and suitable connection for all standarts of NAMUR actuators * with a system of connecting the directional valve directly inside the terminal box, there is a feature of using only one cable to one valve for the distance between switch box and direction valve.

Ürün Kodu Product Code	Koruma Sınıfı Enclosure	Çalışma Sıcaklığı Working Temp.	Kablo girişi Cable Inlet	Terminal Terminal	Pozisyon Göstergesi Position Indicator	Switch Tipi Switch Type
NST-P250 PSM	IP67	-20°C~+80°C	2×G1/2	8 Nokta 8 Points	3 Boyutlu 3 Dimension 0~90° Açık-Kapalı On-Off	Mekanik Mechanical




MODEL TIP	BRAKET BRACKET TYPE	BAĞLANTI ÖLÇÜLERİ MOUNTING DIMENSIONS	MALZEME LİSTESİ / MATERIAL LIST	
NST-P1		30×80 H:20	Parça Adı Component Name	MALZEME MATERIAL
			Gövde Body	Fırın Epoksi Kaplı Alüminyum Enjeksiyon Ovendried Epoxy Powder Coated Aluminium Injection
			Gösterge / Indicator	Şeffaf Plastik / Transparent Plastic
			Civata / Bolt	AISI 316 Paslanmaz Çelik / Stainless Steel
			Mil / Shaft	AISI 316 Paslanmaz Çelik / Stainless Steel
			Conta / Gasket	EPDM
NST-P2		30×80 H:30	LİMİT SWİTCH KUTULARI / LIMIT SWITCH BOXES	
NST-P3		30×130 H:30-50 H Ayarlanabilir H Adjustable	MODEL	AÇIKLAMA / EXPLANATION
			P250 PSM	IP67,A/K Monitörlü,Açık Kapalı Mekanik Limit Switch Kutusu IP67,A/K Monitör,On/Off Mechanic Limit Switch Box
			P250 PSP	IP67,A/K Monitörlü,Açık Kapalı Proximity Limit Switch Kutusu IP67,A/K Monitör , On / Off Mechanic Limit Switch Box



ÜRÜN AÇIKLAMASI / PRODUCT DESCRIPTION

Nordsteam NST-PE250 Serisi alev dayanıklı vana monitörü, riskli alanda (Ex d IIB T6), kolu mekanik switch li bir döner pozisyon gösterge cihazıdır. Bu cihaz, uzak bilgisayar yada program için rotary tip vananın açık kapalı pozisyonunu algılar, cihazın tepesindeki gösterge de açıkça bölgesel algılama için vananın pozisyonunu gösterir.

The **Nordsteam NST-PE250** Series flame-proof valve monitör is a rotary position indicator device in hazardous area (Ex d IIB T6). With handle mechanical switch, this device can sense mechanical position (ON/OFF) of the valve for remote PLC or PC indication. The visual indicator on the top of the device can also clearly display the valve position for local detection.

TİP TYPE	BRAKET TİPİ BRACKET TYPE	BAĞLANTI ÖLÇÜLERİ MOUNTING DIMENSIONS
NST-P1		30x80 H:20
NST-P2		30x80 H:30
NST-P3		30x130 H:30-50 H Ayarlanabilir H Adjustable

ONAYLI / APPROVED BY

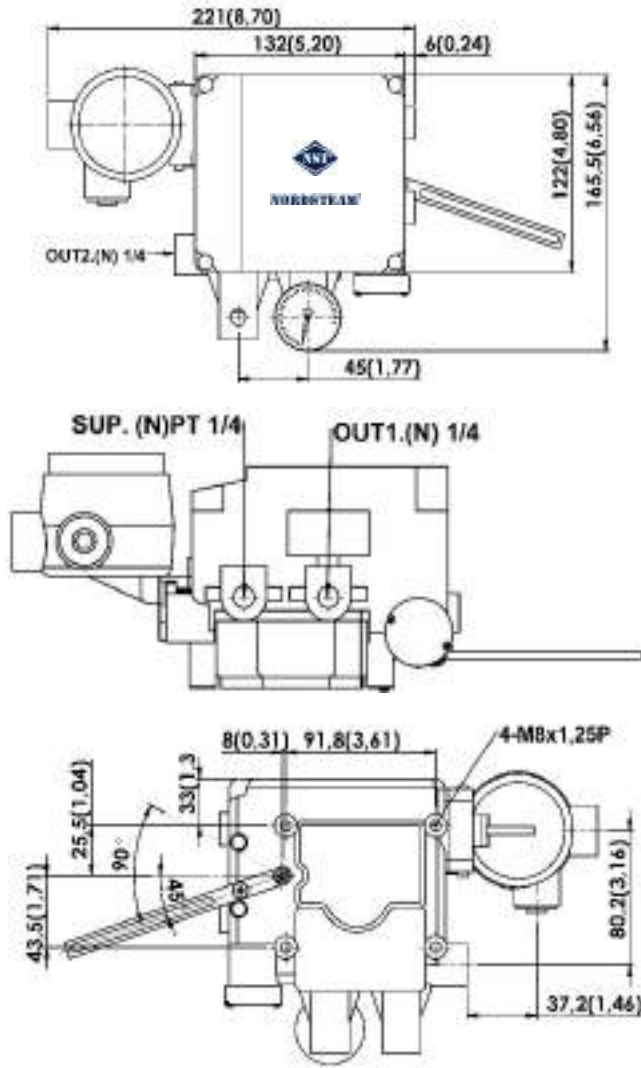


Ürün Kodu Product Code	Koruma Sınıfı Enclosure	Çalışma Sıcaklığı Working Temp.	Kablo girişi Cable Inlet	Terminal Terminal	Pozisyon Göstergesi Position Indicator	Switch Tipi Switch Type
NST-PE250 PSP	IP67	-20°C~+80°C	2xG1/2	8 Nokta 8 Points	3 Boyutlu / 3 Dimension 0~90° Açık-Kapalı On-Off	İndüktif / Inductive (Proximity)

SPESİFİKASYONLAR VE TEKNİK VERİ / SPECIFICATIONS AND TECHNICAL DATA

GÖVDE / ENCLOSURE	BASINÇLI DÖKÜM ALÜMİNYUM / DIE-CASTING ALUMINUM : O-RING SIZDIRMAZLI / SEALED
KAPLAMA / COATING	POLYESTER TOZU KAPLAMALI DİKROMAT DÖNÜŞTÜRME DICHROMATE CONVERSION WITH POLYESTER POWDER COATING
O-RİNGLER / O-RINGS	EPDM
ÇEVRE / ENVIRONMENT	4,4x,7,8 IP66
ALAN SINIFLAMASI / AREA CLASSIFICATION	CLASS I, DIV,1&2, GROUPS C AND D, EX d IIB T6
BAĞLAYICILAR / FASTENERS	PASLANMAZ ÇELİK / STAINLESS STEEL
MİL / SHAFT	PASLANMAZ ÇELİK / STAINLESS STEEL NAMUR
BORU GİRİŞLERİ PIPE ENTRIES	TWO ½" BSPP ½" YADA / OR 3/4" NPT, 3/4" BSPP M20-1,5
TERMİNAL KUŞAK BAĞLANTISI TERMINAL STRIP CONTACTS	8
MONTAJ BRAKETİ / MOUNTING BRACKET	MB - 3.4 : 30x80, 130 H : 20, 30 (KARBON ÇELİK / CARBON STEEL)
SICAKLIK ORANI / TEMPERATURE RATING	-20 °C ~ 85 °C
SENSÖR : 2 SPDT MEKANİK SWITCH SENSOR : 2 SPDT MECHANICAL SWITCHES	

MODEL NST-PL02



ÜRÜN AÇIKLAMASI / PRODUCT DESCRIPTION

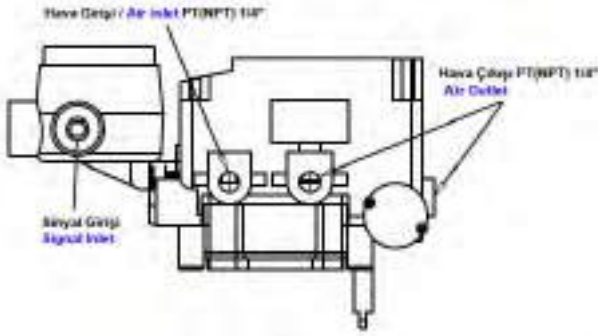
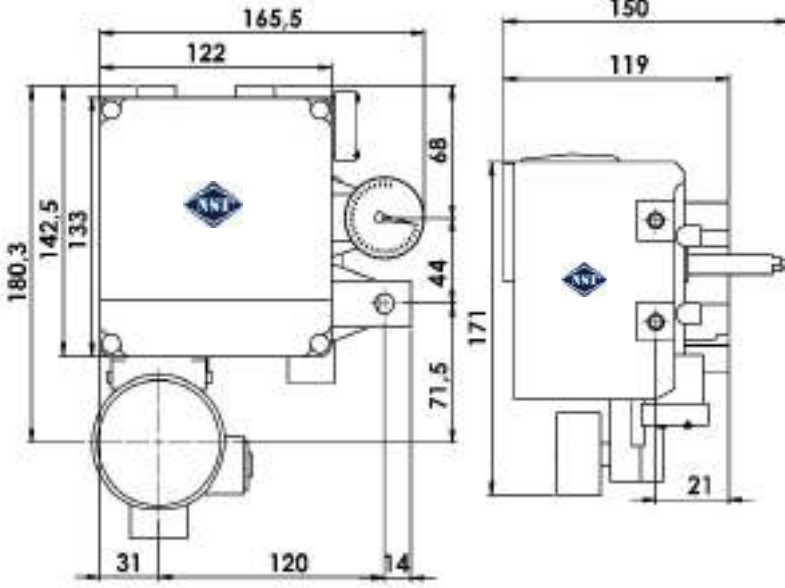
NST-PL02 Pozisyonerler, mükemmel hassasiyet performansları, tekrar edebilme ve histeri özellikleri ile tek /çift etkili /lineer pnömatik aktüatörlerin oransal açma-kapama kontrolünde yüksek güvenilirlikle optimum proses kontrolü sağlarlar. Lineer olarak üretilen pozisyonerler pnömatik aktüatörlü glob vanalar ve diğer lineer çalışan pistonların kontrolünde kullanılırlar. NST-PL02 PPRP Pnömatik Pozisyonerler (P/P) : 3-15 PSI hava basıncına göre,düşük miktarda hava kullanımı ile ekonomik, oransal bir kontrol sağlarlar .

NST-PL02 Positioners with their perfect precision performances, their repeatability and hysteresis features provide optimum process control over rotary /linear and single-double acting actuators with their high reliable accurate proportional turning on- off.

Linear positioners with pneumatic actuators can be used in the control of globe valves and other pistons that operate linearly .

NST- PL02 PPRP Pneumatic Positioners (P/P) provide accurate proportional control economically according to 3-15 PSI air pressure with low air consumption .

TİP TYPE	NST MARKA NST-PL02 SERİSİ LİNEER POZİSYONER NST-PL02 SERIES LINEER POSITIONER 10-150 mm
Gövde Tipi / Body Type	Lineer Tip / Linear Type
Gövde Malzemesi Body Material	Fırın Toz Epoksi Kaplı Alüminyum Enjeksiyon Ovendried Epoxy Powder Coated Aluminium Injection
Giriş Sinyali / Input Signal	4~20 mA DC(5-15 Madc)
Arz basıncı / Supply pressure	1,4 ~7 kgf/cm2 (20~100psi)
Patlamaya dayanıklı / Explosion Proof	Opsiyonel / Optional Ex.dm IIB
Hava Tüketimi / Air Consumption	3 Lt/Dak (Lt / Minute)
Çalışma Sıcaklığı / Operating Temperature	-20° C / +70° C
Akış Kapasitesi / Flow Capacity	80 Lt/Dak (Lt / Minute)
Çıkış Sinyali / Output Signal	Opsiyonel / Optional 4-20 mAmp
OPSİYONEL / OPTIONAL	4 UÇLU FEEDBACKLİ / 4 ENDED WITH FEEDBACK



ÜRÜN AÇIKLAMASI / PRODUCT DESCRIPTION

NST-PR02 Rotary pozisyonerler; mükemmel hassasiyet performansları, tekrar edebilme ve histeri özellikleri ile tek /çift etkili ve dönen/lineer pnömatik aktüatörlerin oransal açma-kapama kontrolünde yüksek güvenilirlikle ile optimum proses kontrolü sağlarlar.

Çeyrek turlu pozisyonerler; pnömatik aktüatörler ile birlikte kelebek, küresel, plug vanalar ile damperlerin kontrolünde kullanılırlar.

NST-PR02 PPRP Pnömatik Pozisyonerler (P/P) : 3-15 PSI hava basıncına göre , düşük miktarda hava kullanımı ile ekonomik bir oransal kontrol sağlarlar .

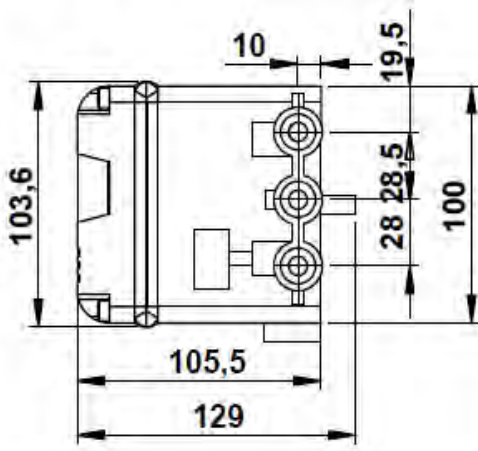
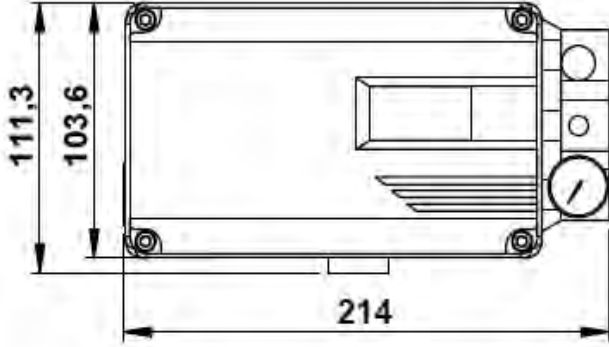
NST-PR02 Rotary positioners with their perfect precision performances , their repeatability and hysteresis features provide optimum process control over rotary /linear and single/double acting actuators with their highly reliable accurate proportional turning on / off .

Quarter rotating positioners with pneumatic actuators can be used in the control of butterfly, ball, plug valves and dampers

NST- PR02 PPRP Pneumatic Positioners (P/P) provide accurate proportional control economically according to 3-15 PSI air pressure with low air consumption .

Tipi Type	NST Marka NST-PR02 Serisi Pnömatik pozisyoner NST-PR02 Series Pneumatic Positioner
Gövde Tipi / Body Type	Rotary Tip (90° Dönüştü) / Rotary Type (90° rotary)
Gövde Malzemesi / Body Material	Fırın Toz Epoksi Kaplı Alüminyum Enjeksiyon / Oven-dried Epoxy Powder Coated Aluminium Injection
Giriş Sinyali / Input Signal	4-20 mADC (5-15 mADC)
Çıkış Sinyali / Output Signal	Opsiyonel olarak DC 4/20 mA veya 0-1 kOhm / Optionally DC 4/20 mA or 0-1 kOhm
Ateşe dayanıklı / Exp.Proof	Opsiyonel Ex.dm IIB
Hava Tüketimi / Air Consumption	3 Lt/Dak (Lt / Minute)
Çalışma Sıcaklığı / Operating Temperature	-20° C / +70° C
Akış Kapasitesi / Flow Capacity	80 Lt/Dak (Lt / Minute)
OPSİYONEL / OPTIONAL	4 UÇLU FEEDBACKLİ / 4 ENDED WITH FEEDBACK

MODEL NST-PES-04

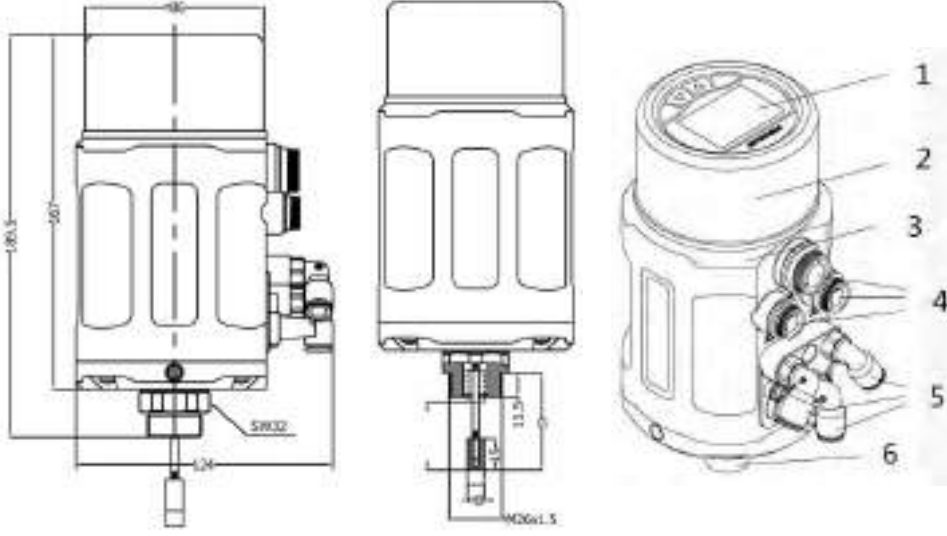


ÜRÜN AÇIKLAMASI / PRODUCT DESCRIPTION

NST-PES-04 Akıllı pozisyonerler kontrol aygıtından girişi yapılan 4-20 mA giriş ile sinyal hattındaki çalışma aralığının doğruluğunu kontrol ederler. NST akıllı pozisyonerlerin içersindeki mikro işlemciler çeşitli ve güçlü fonksiyonları yüksek verimlilikte çalıştırlar. Arızaları kendiliğinden teşhis etme, kolayca, güvenli şekilde vana pozisyonunu tespit edebilme ayrıca alarm geri beslemesinin oluşturulması ürünün gözde özellikleri arasındadır.

NST-PES-04 smart positioners control valve stroke accurately with 4-20 mA input signal which is inputted from controller. The microprocessors inside smart positioners perform various and powerful functions in high efficiency. Diagnosing failures voluntarily, determining safely valve position and setting alarm feedback are among favorite features of the product.

Tipi / Type	NST Marka NST-PES-04 Serisi pozisyoner / NST-PES-04 Series Positioner
Pozisyoner tipi / Type of the positioner	10 - 150 ~ 0-90°
Gövde Malzemesi / Body material	Polyester tozu alaşımlı alüminyum / Aluminium Die cast
Direnç / Impedance	500 Ω at 20 mA DC
Giriş Sinyali / Input signal	4-20 mA DC
Ateşe dayanıklı / Exp.Proof	Opsiyonel Explosion proof -40 ~ 60 °C
Patlamaya dayanıklı / Explosion proof	Ex ia IIC T5/T6
Hava bağlantısı / Air connection	1/4" BSPP, 1/4" NPT
Tedarik basıncı / Supply pressure	0,14 – 0,7 MPa
Çevre Sıcaklığı / Ambient temperature	Standard 30-° C / +85 °C
Akış Kapasitesi / Flow capacity	80 Lt/Dak (Lt / Minute)
Ağırlık / Weight	2,2 Kg
Talep edilen hava kalitesi / Required air quality	Class 3 (ISO 8573-1)
Doğrusallık / Linearity	0,5%F.S.
Histeresis / Hysteresis	±0,5%F.S.
Hava tüketimi / Air consumption	Below 2,3 LPM
Koruma sınıfı / Enclosure	IP66
Çıkış Sinyali / Output Signal	4-20 mAmp



NO	PARÇA ADI / PART NAME
1	LCD ve tuş paneli LCD and key panel
2	Paslanmaz çelik gövde muhafazası Stainless steel body casing
3	Ana gövde muhafazası Main body casing
4	Elektrik bağlantısı Electrical connection
5	Pnömatik bağlantı Pneumatic connection
6	Aktuatör bağlantısı Actuator connection

ÜRÜN AÇIKLAMASI / PRODUCT DESCRIPTION

NST -PEA serisi akıllı elektropnömatik pozisyonerler, yekpare pnömatik kontrol vanaları özellikle pnömatik pistonlu vanalar ve diyaframli vanalar için dizayn edilmiştir. Ürün çalıştırması kolay ve zengin yazılım programı fonksiyonlarına sahiptir.LCD ekran ve tuş pedi ile kolayca çalıştırılabilir.

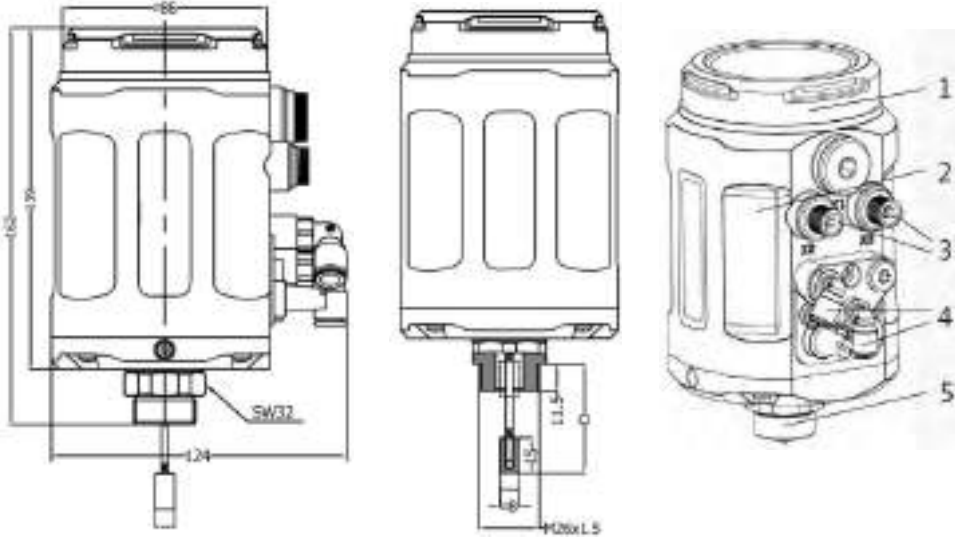
Pozisyoner , vana pozisyonunu çabucak ve doğru olarak pozisyon sensör sinyali alğilayarak ayarlar.

NST-PEA series intelligent electropneumatic positioners are designed for integral pneumatic control valves, particularly suitable for angle seat valves and diaphragm valves.

The product is easy to operate and has rich software functions.It can easily be operated via the LCD screen and keypad.

The positioner adjusts the valve position quickly and accurately through detecting the position sensor signal.

❖ Tipi / Type	❖ NST Marka NST-PEA Serisi pozisyoner / NST-PEA Series positioner
❖ Malzeme / Material	❖ PC,PA6-GF30,Paslanmaz çelik / Stainless Steel,SI
❖ Enerji Arzı / Power Supply	❖ 24 V DC ± 10%
❖ Sinyal noktası / Set-point signal	❖ 4~20 mA or 0-5 /10 V
❖ Ayarlanan nokta sinyali için giriş direnci ❖ Input resistance for set point signal	❖ 24Ω at 4-20 mA,21KΩ at 5/10V
❖ Kontrol sıvısı,toz konsantrasyonu,partikül yoğunluğu, basınç yoğunlaşması,nokta yağ konsantrasyonu. ❖ Control medium dust concentration paticle density pressure condensation point oil concentration	❖ Doğal gaz, hava / Neutral gase,air DIN Iso 8572-1 ❖ Class 5 (<40µm particle size) ❖ Class 5 (<10 mg/m3) ❖ Class 3 (<-20 °C) ❖ Class 5 (< 25 mg/m³)
❖ Strok kontrol aralığı / Stroke control range	❖ 5-50 mm & Angle 90°
❖ Çevre Sıcaklığı / Ambient Temperature	❖ 0 / 55° C
❖ Pnömatik bağlantı / Pneumatic Connection	❖ Otomatik hortum bağlantısı G ¼ dahili Ø6mm ❖ Plug-in hose connector G1/4 internal Ø6mm
❖ Elektrik bağlantısı Electrical Connection	❖ M12 3-pins B-coded (cable / kablo Ø 4-6mm) ❖ M12 4-pins D-coded (cable / kablo Ø 4-6mm) ❖ M12 5-pins A-coded (cable / kablo Ø 4-6mm)
❖ Montaj / Installation	❖ Gereksinim duyulduğu gibi, tercihen ,aktuatör yukarı doğru pozisyonda, Vida M26*1,5 ❖ As required,preferably with actuator in upright position,Screw M26*1,5
❖ Koruma sınıfı / Protection Class	❖ IP65
❖ Enerji tüketimi / Power Consumption	❖ <5W



NO	PARÇA ADI / PART NAME
1	Koruyucu Kapak / Protective cover
2	Ana gövde muhafazası / Main body casing
3	Elektrik bağlantısı / Electrical connection
4	Pnömatik Bağlantısı / Pneumatic connection
5	Aktüatör bağlantısı / Actuator connection

ÜRÜN AÇIKLAMASI / PRODUCT DESCRIPTION

NST-PMA serisi akıllı elektro pnömatik pozisyonerleri, yekpare pnömatik kontrol vanaları özellikle de pnömatik pistonlu vanalar ve diyaframlı vanalar için dizayn edilmiştir. Ürün çalışması kolay ve zengin yazılım fonksiyonlarına sahiptir. LCD ekran ve tuş pedi ile kolayca çalıştırılabilir.

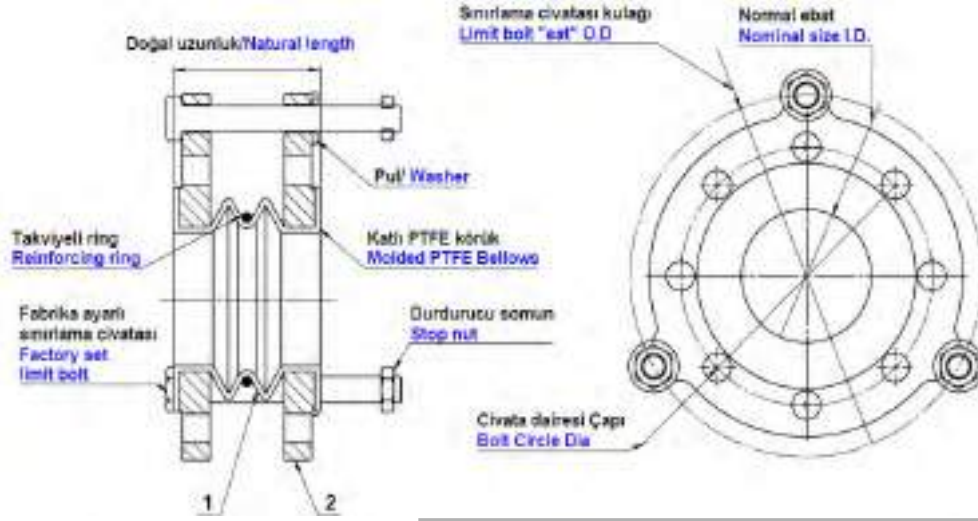
Pozisyoner , vana pozisyonunu çabucak ve doğru olarak pozisyon sensör sinyalini algılayarak ayarlar.

NST-PMA series intelligent electropneumatic positioner is designed for integral pneumatic control valves, particularly suitable for angle seat valves and diaphragm valves.

The product is easy to operate and has rich software functions. It can easily be operated via the LCD screen and keypad.

The positioner adjusts the valve position quickly and accurately through detecting the position sensor signal.

❖ Tipi / Type	❖ NST Marka NST-PMA Serisi pozisyoner / NST-PMA Series positioner
❖ Malzeme / Material	❖ PC,PA6-GF30,SI
❖ Enerji Arzı / Power Supply	❖ 24 V DC ± 10%
Ayar nokta sinyali / Set-point signal	❖ 4~20 mA or 0-5 / 10 V
❖ Ayar noktası sinyali için giriş direnci ❖ Input resistance for setpoint signal	❖ 140Ω
❖ Kontrol sıvısı, toz konsantrasyonu, partikül yoğunluğu, basınç yoğunlaşması, nokta yağ konsantrasyonu. ❖ Control medium dust concentration particle density pressure condensation point oil concentration	❖ Doğal gaz / Neutral gases ,air DIN ISO 8573-1 ❖ Class 5 (<40µm particle size) ❖ Class 5 (<10 mg/m3) ❖ Class 3 (<-20 °C) ❖ Class 5 (< 25 mg/m³)
❖ Strok kontrol aralığı / Stroke control range	❖ 5-50 mm & Angle 90°
❖ Çevre sıcaklığı / Ambient Temperature	❖ 0 / 55° C
❖ Pnömatik bağlantı / Pneumatic Connection	❖ Plug-in hose connector G1/ 4 internal Φ6mm
❖ Elektrik bağlantısı / Electrical Connection	❖ M12 3-pins B-coded (cable Ø 4-6mm) ❖ M12 4-pins D-coded (cable Ø 4-6mm)
❖ Montaj / Installation	❖ Gereksinim duyulduğu gibi, tercihen, aktüatör yukarı doğru pozisyonda, Vida M26*1,5 ❖ As required, preferably with actuator in upright position, Screw M26*1,5
❖ Koruma sınıfı / Protection Class	❖ IP65
❖ Enerji tüketimi / Power Consumption	❖ <5W



ÜRÜN AÇIKLAMASI / PRODUCT DESCRIPTION

NST-PTFEK Kompansatör takviyeli olmayan standart PTFE li olup,delikli demir flaşlıdır.Paslanmaz flaşlıları da mevcuttur.Değişken hareketler için 2,3 yada 5 katlamalıları mevcuttur.Katlamalı esnek birleştiriciler ve PTFE Kompansatörler pompaları,ve diğer pahalı ekipmanları korumaya yardımcı olması amacıyla tasarlanmıştır.

Körüklü tip fleksibil birleştiriciler ve kompansatörler PTFE nin kat kat katlanmasından oluşmuştur.

Korozyona karşı dirençli, olağanüstü uzun yaşam süresine ve emsalsiz güvenilirliğe sahiptir.

Fleksibl element, sorunlu ayrı conta kullanımını ortadan kaldırarak flaşların sızdırmazlık yüzeyleri üzerine şekillenmiştir. Sıcaklığın etkisiyle ile basınç oranındaki değişikliği not edin.

NST-PTFEK expansion joints are unreinforced PTFE that come standart with iron drill flanges. Stainless flanges are also available.They are available in 2,3 or 5 convolutions of varing movements.The 2-convolution is sometimes referred to as a "coupling".Molded flexible couplings and expansion joints of PTFE designed to help protect pumps,compressors and other expensive equipments.

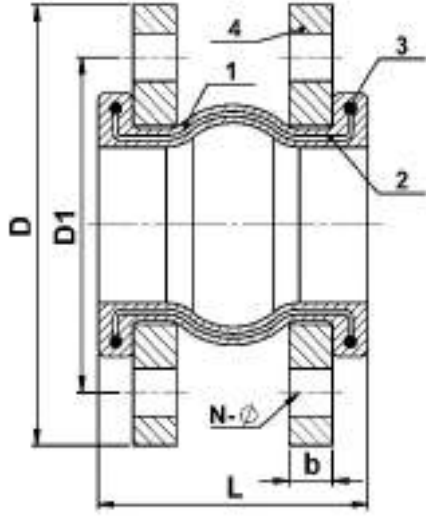
Bellows-type flexible couplings and expansion joints are contour molded of PTFE by a patented process. It is resistant to corrosion and has a long life cycle and peerless safety. The flexible element is formed over the full sealing face of the end flanges eliminating troublesome separate gaskets.

Note the change in pressure rating with temperature.

ÇALIŞMA ŞARTLARI OPERATING CONDITIONS	
BASINÇ SINIFI PRESSURE CLASS	PN16
MAX.SICAKLIK MAX.TEMPERATURE	200 °C

NO	PARÇA ADI / PART NAME	MALZEME / MATERIAL
1	KÖRÜK / BELLOWS	PTFE
2	FLANŞ / FLANGE	St 37.2 ~ SS304 ~SS 316

ÖLÇÜ / SIZE	UZUNLUK / LENGTH (Inc)	YAN / LATERAL (Inc)	WT(lbs)	PRESS-70F (psi)	PRESS-200F (psi)	PRESS-300F (psi)	PRESS-400F (psi)
DN25	1 3/8	1/8		170	135	100	70
DN40	1 3/8	1/8	3	170	135	100	70
DN50	1 9/16	1/8	7	170	135	95	65
DN65	2 1/4	1/8	10	165	130	95	65
DN80	2 1/4	3/16	12	165	125	90	60
DN100	2 5/8	1/4	18	160	125	85	60
DN125	3 1/4	1/4	24	155	120	85	60
DN150	2 3/4	1/4	29	150	115	85	55
DN200	4	1/4	47	145	110	80	55
DN250	4 1/4	1/4	64	140	110	80	55
DN300	6	1/4	72	135	105	75	50



HAREKETLER / MOVEMENTS

EKSENEL UZAMA
AXIAL EXTENSION

AÇISAL HAREKET
ANGULAR MOVEMENT



BÜZÜLME
CONTRACTION

YANAL HAREKET
LATERAL MOVEMENT



ÜRÜN AÇIKLAMASI / PRODUCT DESCRIPTION

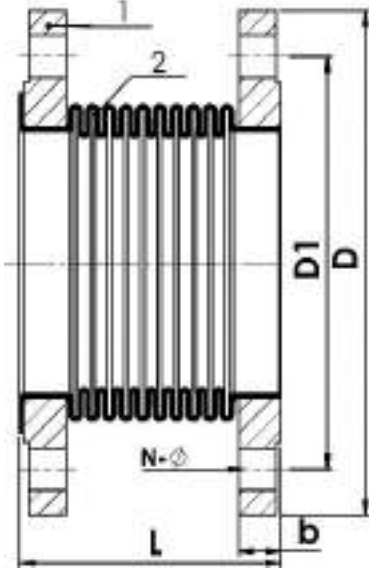
NST-K1 Kauçuk kompasatörler, tesisat hatlarında makine veya pompaların ürettiği vibrasyon, ses ve diğer ısısal değişim ile meydana gelen ekstenel uzama, büzülme, açısall hareketleri sönümlenme amacıyla kullanılmaktadır. **NST-K1** Rubber Expansion joint are used to absorb vibrations and noises, axial extension that occurs by temperature changes, contraction, angular and axial movements that pumps or machines make.

ÇALIŞMA ŞARTLARI / OPERATING CONDITIONS

MAX.ÇALIŞMA BASINCI MAX.WORKING PRESSURE (KG/CM ²)	MAX.ÇALIŞMA SICAKLIĞI MAX.WORKING PRESSURE (°C)
7,5	50
5	70
4	80

NO	AÇIKLAMA / DESCRIPTION	MALZEME / MATERIAL
1	KAUÇUK / RUBBER	EPDM or NBR
2	ANAHTAR ÇERÇEVE / KEY FRAME	NAYLON KORT BEZİ / NYLON CORD FABRIC
3	BASINÇ HALKASI / PRESSURE RING	ÇELİK HALAT / STEEL WIRE STRAND
4	FLANŞ / FLANGE	St37 veya PASLANMAZ ÇELİK / St37 or STAINLESS STEEL

ÖLÇÜ SIZE	BASINÇ SINIFI PRESSURE CLASS	L	D	D1	b	N-Ø	AĞIRLIK WEIGHT (KGS)
DN32	PN10/16	100	140	100	16	18-4	
DN40	PN10/16	100	150	110	16	18-4	
DN50	PN10/16	100	165	125	16	18-4	
DN65	PN10/16	100	185	145	18	18-4	
DN80	PN10/16	100	200	160	20	18-8	
DN100	PN10/16	100	220	180	20	18-8	
DN125	PN10/16	120	250	210	22	18-8	
DN150	PN10/16	120	285	240	22	22-8	
DN200	PN10/16	120	340	295	24	22-12	
DN250	PN16	130	405	355	26	26-12	
DN300	PN16	130	460	410	26	26-12	



BOYUN / NECK : DIN 2501 ST 37
 KÖRÜK / BELLOW : PASLANMAZ ÇELİK / STAINLESS STEEL
 LAYNER / LINER : PASLANMAZ ÇELİK / STAINLESS STEEL
 BAĞLANTI MALZEMESİ : KARBON ÇELİK veya PASLANMAZ ÇELİK
 CONNECTION MATERIAL : CARBON STEEL or STAINLESS STEEL

ÇALIŞMA ŞARTLARI / OPERATING CONDITIONS

BASINÇ SINIFI / PRESSURE CLASS	PN16,25,40
SICAKLIK ARALIĞI (Malzeme yapısına bağlı) TEMPERATURE RANGE (Depending on the material)	-90 °C~550°C

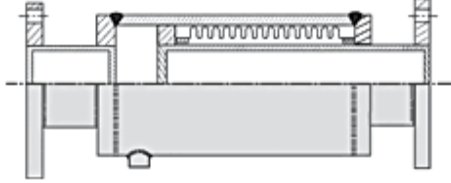
ÜRÜN AÇIKLAMASI / PRODUCT DESCRIPTION

NST-M1 Kompansatörler ,tesisatta ortam sıcaklığından yada akışkan sayesinde oluşan titreşim hareketlerinin ve uzama kısalmaların absorbe edilmesini sağlayan körüklü esnek bağlantı elemanlarıdır. Buhar,kızgın yağ,kalorifer tesisatları,pompa çıkışları ve yangın tesisatlarında kullanıma uygundur.Döner flanşlı, sabit flanşlı, kaynak boyunlu , oluklu geçmeli modelleri mevcuttur.
NST-M1 Axial expansion joints are flexible connection elements with bellows which absorb prolongation contraction and vibration movements which happen as a result of ambient temperature in pipe-line or a result of fluid. They can be used in steam, super heated oil, heating system, pump outlets and fire installations.
 Rotary flanged, fixed flanged, weld neck flange and ribbed models are available .

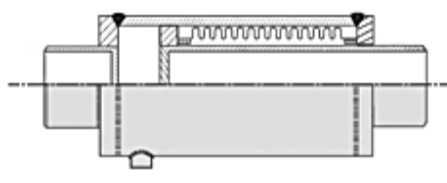
NO	PARÇA ADI / PART NAME	MALZEME / MATERIAL
1	FLANŞ / FLANGE	St 37.2
2	KÖRÜK / BELLOW	PASLANMAZ ÇELİK / AISI304

ÖLÇÜ / SIZE	BASINÇ PRESSURE	L (mm)		D mm	D1 mm	N-Ø	b mm	AĞIRLIK WEIGHT KGS
		GENLEŞME / EXPANSION						
		30(-20+10)	60(-40+20)					
DN25	PN16	110	-	115	85	14*4	16	
DN32	PN16	110	-	140	100	18*4	18	
DN40	PN16	120	-	140	110	18*4	18	
DN50	PN16	120	-	165	125	18*4	20	
DN65	PN16	120	180	185	145	18*4	20	
DN80	PN16	120	180	200	160	18*8	20	
DN100	PN16	120	185	220	180	18*8	22	
DN125	PN16	125	190	250	210	18*8	22	
DN150	PN16	130	200	285	240	22*8	24	
DN200	PN16	150	230	340	295	22*12	26	
DN250	PN16	165	245	405	355	26*12	29	

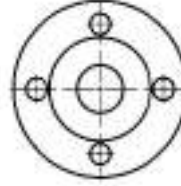
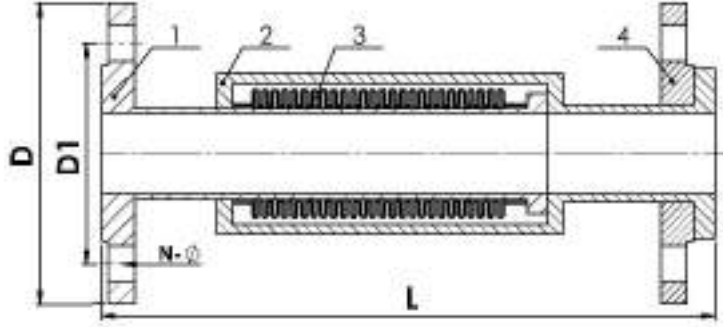
OPSİYONEL / OPTIONAL



Flanş bağlantılı / Flange Connection



Kaynak bağlantılı / Weld Connection



MODEL NST-DBK



BOYUN / NECK : DIN 2501 ST 37
KÖRÜK / BELLOWS : PASLANMAZ ÇELİK / STAINLESS STEEL
LAYNER / LINER : PASLANMAZ ÇELİK / STAINLESS STEEL
BAĞLANTI MALZEMESİ : KARBON ÇELİK veya PASLANMAZ ÇELİK
ASSEMBLY PART MATERIAL : CARBON STEEL or STAINLESS STEEL

ÇALIŞMA ŞARTLARI / OPERATING CONDITIONS

BASINÇ SINIFI / PRESSURE CLASS (OPTIONAL)	PN16,25,40,64
SICAKLIK ARALIĞI (malzemeye bağlı) TEMPERATURE RANGE (depending on the material)	-90 °C~550°C

ÜRÜN AÇIKLAMASI / PRODUCT DESCRIPTION

NST-DBK Kompansatörler, tesisatta ortam sıcaklığından yada akışkandan oluşan titreşim hareketlerinin ve uzama kısılmalarını absorbe edilmesini sağlayan körüklü esnek bağlantı elemanlarıdır. Buhar, kızgın yağ, kalorifer tesisatları, pompa çıkışları ve yangın tesisatlarında kullanıma uygundur. Döner flanşlı, sabit flanşlı, kaynak boyunlu modelleri mevcuttur.

NST-DBK Axial Expansion Joints are flexible connection elements with the bellows that absorb prolongation contraction and vibration movements, which happen as a result of ambient temperature in pipe-line or a result of fluid. They are suitable to use in steam, super heated oil, heating system, pump-outlets and fire installations. Rotary flange, fixed flange, weld neck flange models are available.

NO	PARÇA ADI / PART NAME	MALZEME / MATERIAL
1	FLANŞ / FLANGE	St 37.2,AISI304,AISI316,AISI321
2	KÖRÜK / BELLOWS	St 37.2, AISI304,AISI316,AISI321
3	LAYNER / LINER	PASLANMAZ ÇELİK / AISI304,AISI316,AISI321
4	FLANŞ / FLANGE	St 37.2,AISI304,AISI316,AISI321

ÖLÇÜ / SIZE	BASINÇ / PRESSURE PN16 / PN40	GENLEŞME / EXPANSION L mm			D mm	D1 mm	N-Ø	EFEKTİF ALAN EFFECTIVE AREA cm ²
		30 mm(-20+10)	60 mm(-40+20)	90 mm(-70+20)				
DN25	16	315	335	560	115	85	14*4	54
DN32	16	325	445	570	140	100	18*4	54
DN40	16	335	455	575	150	110	18*4	54
DN50	16	340	460	595	165	125	18*4	89
DN65	16	355	470	600	185	145	18*4	91
DN80	16	355	475	625	200	160	18*4	141
DN100	16	360	490	625	220	180	18*4	196
DN125	16	375	505	625	250	210	18*4	272
DN150	16	385	515	655	285	240	22*8	346
DN200	16	435	560	725	340	295	22*12	572
DN250	16	460	625	800	405	355	26*12	829

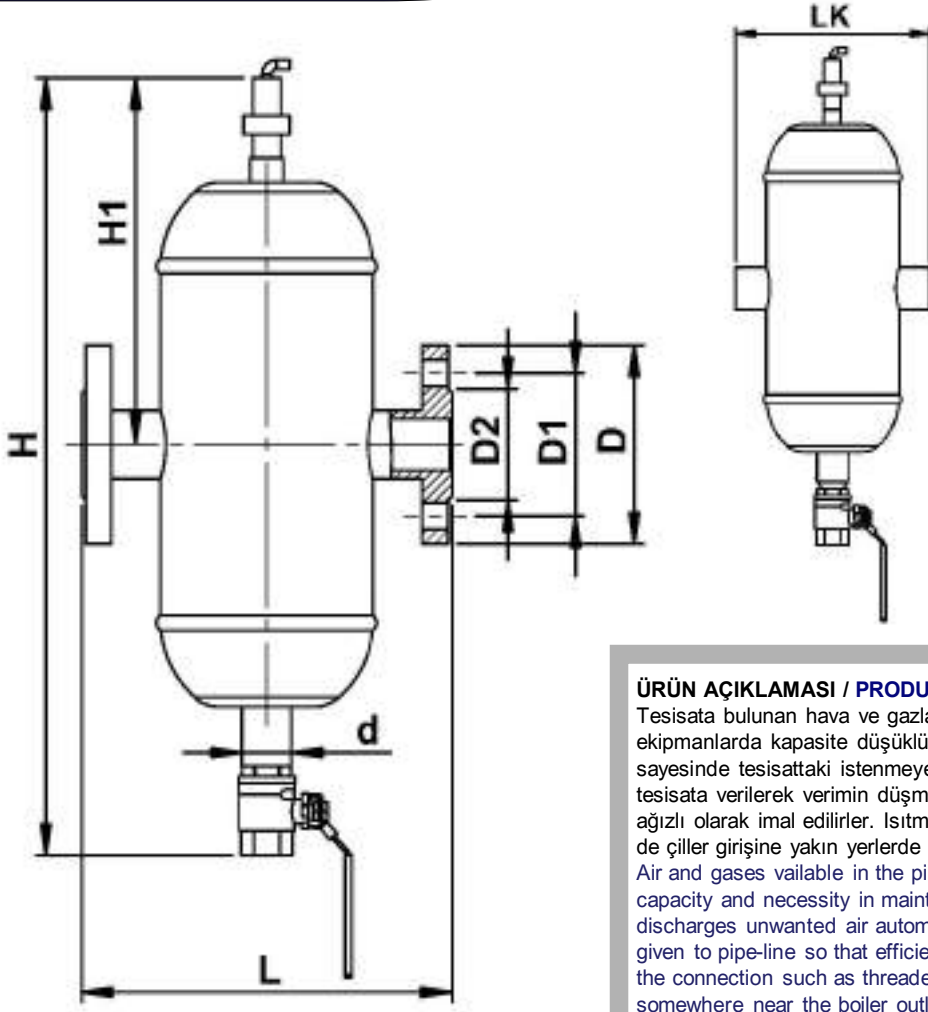
PNÖSAN San ve Tic. Ltd. Şti.

Merkez : Cemaliye Mah. Gazi Çeşme Sok. No: 2/A 59860 Çorlu / TEKİRDAĞ

Tel:(+90 282) 652 94 86 Pbx Fax:(+90 282) 652 74 05

Fabrika : Zafer Mah.Bakım Onarım 6.Sk.No:54-55-56 Çorlu / TEKİRDAĞ

www.pnosan.com.tr / bilgi@pnosan.com.tr / satis@pnosan.com.tr



ÜRÜN AÇIKLAMASI / PRODUCT DESCRIPTION

Tesisata bulunan hava ve gazlar korozyona sebebiyet verirler. Bundan dolayı da ekipmanlarda kapasite düşüklüğü ve bakım zorunluluğu oluşur. **NST-HA** özel tasarımı sayesinde tesisattaki istenmeyen havayı otomatik olarak boşaltır. Havaşı alınmış su tesisata verilerek verimin düşmesine engel olunur. Ürünlerimiz dişi, flanşlı ve kaynak ağızlı olarak imal edilirler. Isıtmada kazan çıkışına yakın yerlerde, soğutma sistemlerinde de çiller girişine yakın yerlerde montaj yapılması uygun olur.

Air and gases available in the pipe-line cause corrosion, so that there happens lack of capacity and necessity in maintenance. **NST-HA** by virtue of its special design discharges unwanted air automatically. The water whose air has been discharged is given to pipe-line so that efficiency drop is prevented. Our products are produced with the connection such as threaded, flanged and weld end. It is better to install them somewhere near the boiler outlet in heating and somewhere near the inlet of chiller systems in cooling.

ÇALIŞMA ŞARTLARI / OPERATING CONDITIONS

MAX.ÇALIŞMA BASINCI
MAX. OPERATING PRESSURE (BAR)

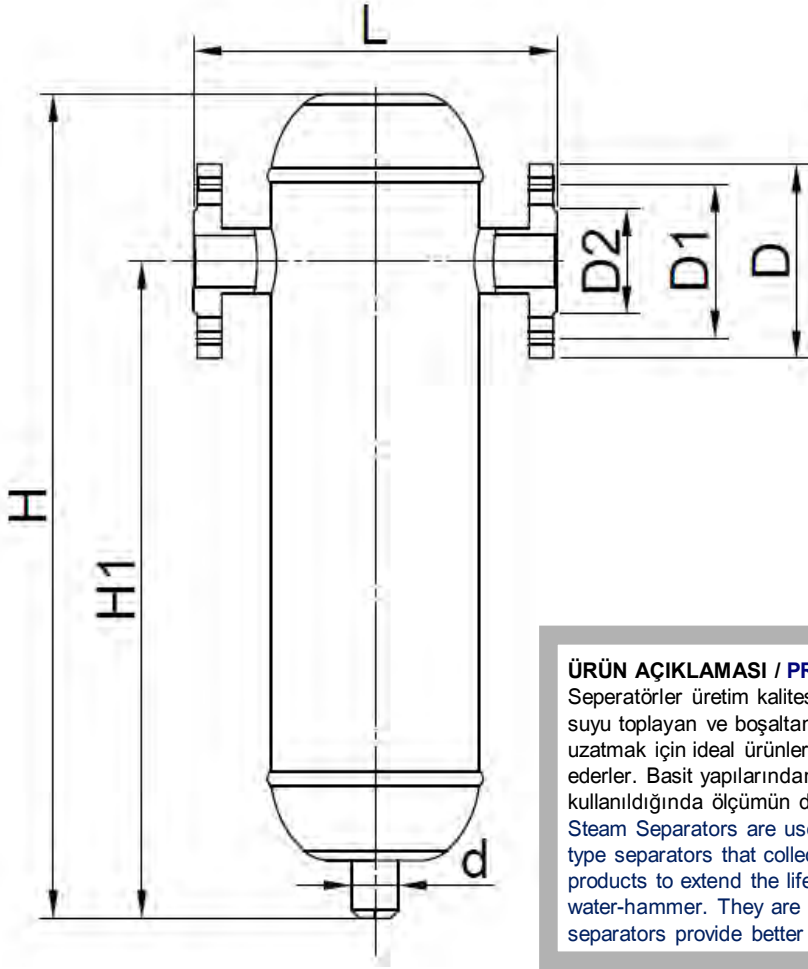
10

MAX.ÇALIŞMA SICAKLIĞI
MAX. OPERATING TEMPERATURE °C

100

ÖLÇÜ / SIZE	L	LK	H	H1	d	D	D1	D2
DN50	300	260	475	250	1"	165	125	99
DN65	300	260	475	250	1"	185	145	118
DN80	400	360	600	340	1"	200	160	132
DN100	400	360	600	340	1"	235	190	156
DN125	600	520	1025	520	1"	270	220	184
DN150	600	520	1025	520	1"	300	250	212
DN200	750	625	1210	700	1"	375	320	266
DN250	850	700	1350	750	2"	450	385	319

Verilen ölçüler yaklaşık olup, sipariş esnasında değişebilirler.
The given sizes are roughly, they may change during order.



ÜRÜN AÇIKLAMASI / PRODUCT DESCRIPTION

Seperatörler üretim kalitesini artırmak için kullanılan ürünlerdir. Buhar ve hava tesisatlarındaki suyu toplayan ve boşaltan Nordsteam **NSTSL** vortex tipi seperatörler, vanaların ömrünü uzatmak için ideal ürünlerdir. Aynı zamanda koç darbesinin vereceği hasarları da minimize ederler. Basit yapılarından dolayı bakım gerektirmezler. Vortex seperatörler sayac önlerinde kullanıldığında ölçümün daha sağlıklı alınmasına imkan verirler.

Steam Separators are used to increase the quality of production. Nordsteam **NSTSL** Vortex type seperators that collect and discharge the water in steam and air installations are ideal products to extend the life cycle of the valves. They also minimize harms that may be made by water-hammer. They are maintenance free as they have a very simple design. Vortex seperators provide better measurement when they are used before meters.

ÇALIŞMA ŞARTLARI / OPERATING CONDITIONS

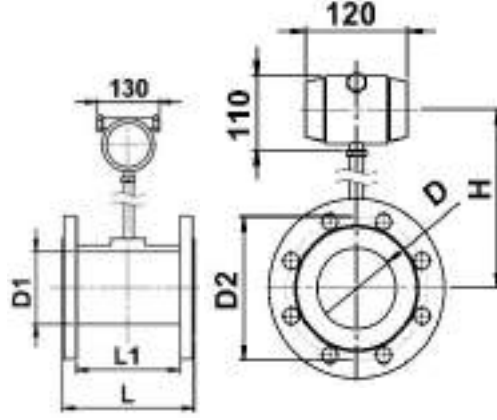
BASINÇ PRESSURE	MAX.ÇALIŞMA BASINCI MAX. OPERATING PRESSURE (BAR)	MAX.ÇALIŞMA SICAKLIĞI MAX. OPERATING TEMPERATURE °C
PN16	13	200
PN25	20	250
PN40	32	250

ÖLÇÜ / SIZE	L	H	H1	D	D1	D2	d
DN15	180	345	240	95	65	45	R1/2"
DN20	230	400	290	105	75	58	R1"-1/2"
DN25	230	420	315	115	85	68	R1"-1/2"
DN32	250	440	315	140	100	78	R1"-1/2"
DN40	300	480	340	150	110	88	R1"-1/2"
DN50	300	540	400	165	125	102	R1"-1/2"
DN65	400	645	475	185	145	122	R11/2"-3/4"
DN80	450	720	520	200	160	138	R11/2"-3/4"
DN100	500	860	620	220	180	158	R2"-1"
DN125	600	1020	740	250	210	188	R2"-1"
DN150	600	1175	850	285	240	212	R2"-1"
DN200	850	1200	900	340	295	268	R2"-1"
DN250	900	1600	1240	405	355	320	R2"
DN300	950	1700	1310				R2"

Verilen ölçüler yaklaşık olup, sipariş esnasında değişebilirler.

The given sizes are roughly, they may change during order.

Ölçüm Doğruluğu Measurement Accuracy Referans şartları Reference conditions	Akış şartları EN 29104 e benzer Flow conditions similar to EN29104
	Ortam sıvısı : Su / Gaz / Buhar Medium : Water,gaz,steam
	Elektriksel iletkenlik Electrical conductivity : $\geq 300 \mu\text{S/cm}$
	Sıcaklık / Temperature: +10...+30° C / +50...+86° F
	Giriş kısmı / Inlet part: $\geq 10 \text{ DN}$
	Çalışma basıncı Operating pressure: 1 bar / 14.5 bar
Akış metre doğruluğu Correctness of flow meter	Sıvı için / For liquid: %1.0 oranında Gaz ve buhar için Gas and steam : % 1.5 oranında

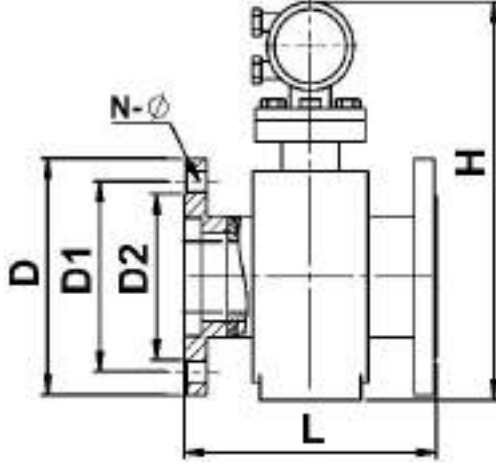


ÇALIŞMA ŞARTLARI / OPERATING CONDITIONS

İşlem sıcaklığı / Process temperature	T1 Seviye: -20...+70° C
	T2 Seviye: -20...+250° C
	T3 Seviye: -20...+350° C
Çevre sıcaklığı (bütün versiyonlar) / Ambient Temperature (all versions)	Standard (alüminyum çevirici gövde) (Aluminium body) :
	-10...+55° C
Depolama Sıcaklığı / Storage Temperature	-20...+70°
Basınç / Pressure EN1092-1	DN200...DN300: PN10 DN100...DN200: PN 16 DN40...DN80: PN 25

Nominal Çap / Dia		Sıvı / Liquid	Gaz / Gas						
(mm)	İnç	Akış / Flow (m³/h)	Akış / Flow (m³/h)						
DN25	1"	1.5 to 15	10 to 100	H	L	L1	D	D1	
DN40	1 1/2"	3.6 to 36	15 to 300	290	180	80	68	135	
DN50	2"	6 to 60	35 to 500	295	180	80	80	140	
DN80	3"	11 to 110	60 to 1.050	300	180	80	88	145	
DN100	4"	17 to 170	100 to 1.850	315	200	80	120	180	
DN150	6"	27 to 360	220 to 3.600	328	200	80	148	210	
DN200	8"	60 to 780	400 to 7.000	351	220	90	196	270	
DN250	10"	90 to 1.200	700 to 11.000	378	220	105	250	325	
DN300	12"	160 to 1.720	1000 to 16.000	402	250	120	300	375	

DN (mm)	DEBİ	DOYMUŞ BUHAR KAPASİTESİ / SATURATED STEAM CAPACITY (Kg/h)								
		1 BAR	2 BAR	4 BAR	6 BAR	8 BAR	10 BAR	15 BAR	20 BAR	25 BAR
25	Min	11,55	16,7	26,8	36,7	46,2	56,3	81	105	130
	Max	115,5	167	268	367	462	563	810	1050	1300
40	Min	17,33	25,05	40,02	55,05	69,3	84,45	121,5	158,55	195
	Max	346,5	501	804	1101	1386	1689	2430	3171	3900
50	Min	40,43	58,45	93,8	128,45	161,7	179,05	283,5	369,95	455
	Max	577,5	835	1340	1835	2310	2815	4050	5285	6500
80	Min	69,3	100	160	220	277	337	486	634	780
	Max	1212	1753	2814	3853	4851	5911	8505	11098	13650
100	Min	115	167	268	367	462	563	810	1057	1300
	Max	2136	3098	4958	6789	8547	10041	14985	19554	24050
150	Min	196	283	455	623	785	957	1377	1796	2210
	Max	4158	6012	9648	13212	16632	20268	29160	38052	46800
200	Min	462	668	1072	1468	1848	2252	3240	4228	5200
	Max	8085	11690	18760	25690	32340	39410	56700	73990	91000
250	Min	808	1169	1876	2569	3234	3941	5670	7399	9100
	Max	12705	18370	29480	40370	50820	61930	89100	116270	143000
300	Min	1155	1670	2680	3670	4620	5630	8100	10570	13000
	Max	18480	26720	42880	58720	73920	90080	129600	169120	208000



MODEL NST-MFM



ÇALIŞMA ŞARTLARI / OPERATING CONDITIONS

PROSES SICAKLIĞI PROCESS TEMPERATURE	SERT KAUÇUK CONTA / HARD RUBBER LINER : -5...+60°C
	POLİPROPİLEN CONTA / POLYPROPYLENE LINER : -5...+90°C
	PTFE CONTA / PTFE LINER : -5...+120°C
ORTAM SICAKLIĞI AMBIENT TEMPERATURE	STANDART (ALÜMİNYUM ÇEVİRİCİ GÖVDESİ) STANDARD (WITH ALUMINUM CONVERTER HOUSING):
	/ -20...+60°C (55 ° C NİN ÜSTÜNDEKİ SICAKLIK İÇİN KENDİLİĞİNDEN ISINMAYA KARŞILIK ELEKTRONİK KORUMA).
	/ (ELECTRONICS PROTECTION AGAINST SELFHEATING WITH AMBIENT TEMPERATURES ABOVE 55°C) -20...+70°C

MONTAJ ŞARTLARI / INSTALLATION CONDITIONS

MONTAJ / INSTALLATION	AKIŞ SENSÖRÜNÜN DAİMA FULL DOLU OLMASINA DİKKAT EDİN. TAKE CARE THAT FLOW SENSOR IS ALWAYS FULLY FILLED.
	DETAYLI BİLGİ İÇİN MONTAJ UYARILARI BÖLÜMÜNÜ GÖRÜN. FOR DETAILED INFORMATION SEE CHAPTER "CAUTIONS FOR INSTALLATION".
AKIŞ YÖNÜ FLOW DIRECTION	AKIŞ SENSÖRÜ İLERİYE DOĞRU POZİTİF AKIŞ YÖNÜNÜ GÖSTERİR. FORWARD ON FLOW SENSOR INDICATES POSITIVE FLOW DIRECTION.
	AKIŞ SENSÖRÜNÜN ÜSTÜNDEKİ OK POZİTİF AKIŞ YÖNÜNÜ GÖSTERİR. ARROW ON FLOW SENSOR INDICATES POSITIVE FLOW DIRECTION.
GİRİŞ AKIŞI / INLET FLOW	≥ 5 DN
ÇIKIŞ AKIŞI OUTLET FLOW	≤ 2 DN

MODEL NST-HMFM



HİJYENİK MANYETİK FLOWMETRE
SANITARY MAGNETIC FLOWMETER
(TRI-CLAP CONNECTION)

ÖLÇÜ / SIZE

PN16	L	D	D1	D2	H	N-Ø
DN10	160	90	60	41	360	
DN15	160	95	65	45	360	4-14
DN20	165	105	75	58	360	4-14
DN25	200	115	85	68	360	4-14
DN32	200	140	100	78	370	4-18
DN40	200	150	110	88	370	4-18
DN50	200	165	125	102	385	4-18
DN65	250	185	145	122	400	4-18
DN80	250	200	160	138	415	8-18
DN100	250	220	180	158	435	8-18
DN125	250	250	210	188	465	8-18
DN150	300	285	240	212	497	8-18
DN200	350	340	295	268	550	12-12
DN250	450	405	355	320	610	12-12
DN300	500	460	410	375	660	12-12

PNÖSAN San ve Tic. Ltd. Şti.

Merkez : Cemaliye Mah. Gazi Çeşme Sok. No: 2/A 59860 Çorlu / TEKİRDAĞ

Tel:(+90 282) 652 94 86 Pbx Fax:(+90 282) 652 74 05

Fabrika : Zafer Mah.Bakım Onarım 6.Sk.No:54-55-56 Çorlu / TEKİRDAĞ

www.pnosan.com.tr / bilgi@pnosan.com.tr / satis@pnosan.com.tr

**SIVI İÇİN PLASTİK FLOW METRE
PLASTIC FLOW METER FOR LIQUID**

MODEL NST-LZS



**AKRİLİK FLOW METRE
ACRYLIC FLOW METER**

MODEL NST-DFC



**METAL TİP ROTAMETRE
METAL TYPE ROTAMETER**

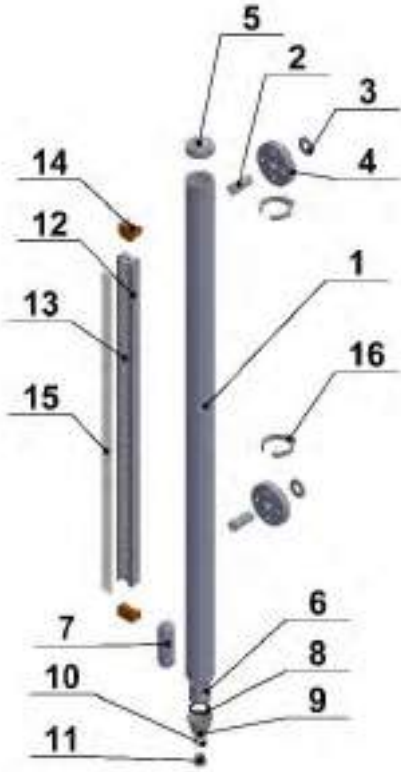
MODEL NST-DH250



**ANTİ KORUZİF ROTAMETRE
ANTI CORROSIVE ROTAMETER**

MODEL NST-LZS





SN	PARÇA ADI ITEM NAME	AD	MALZEME MATERIAL
1	GÖVDE / BODY	1	AISI 304 / 316
2	BAĞLANTI BORUSU CONNECTION PIPE	2	AISI 304 / 316
3	YAKA / NECK	2	AISI 304 / 316
4	FLANŞLAR FLANGES	2	AISI 304 / 316
5	KEP / CAP	1	AISI 304 / 316
6	GÖVDE NİPELİ BODY NIPPLE	1	AISI 304 / 316
7	ŞAMANDIRA / FLOAT	1	AISI 316
8	GÖVDE CONTASI BODY GASKET	1	PTFE
9	GÖVDE RAKORU BODY UNION	1	AISI 304 / 316
10	TAPA CONTASI PLUG GASKET	1	PTFE
11	TAHLİYE TAPASI DISCHARGING PLUG	1	AISI 304 / 316
12	GÖSTERGE PROFİLİ INDICATOR PROFILE	1	ALÜMİNYUM ALUMINIUM
13	DİSKLER / DISCS	1	ABS / NYLON 6
14	KELEPÇE TUTACAĞI CLAMP PLATE	1	ALÜMİNYUM ALUMINIUM
15	GÖSTERGE CAMI INDICATOR GLASS	1	PLEKSİGLAS PLEXIGLASS
16	KELEPÇE / CLAMP	2	AISI 304 / 316



SEVİYE GÖSTERGESİ KULLANIM ALANLARI / USAGE AREAS OF LEVEL INDICATOR

- Gemi İnşa Sanayi / Ship Building Industry
- Yakıt Tankları / Fuel Tanks
- Kimyasal Tanklar / Chemical Tanks
- Rafineriler / Refineries

- Sıvılaştırılmış Gaz Tankları / Liquefied Gas Tanks
- Yeraltı Tankları / Underground Tanks
- Buhar Kazanları / Steam Tanks
- Kondens Tankları / Condensate Tanks

SEVİYE CİHAZI ÇALIŞMA KOŞULLARI
OPERATING CONDITIONS OF LEVEL INDICATOR ,

MAX.ÇALIŞMA BASINCI MAX.OPERATING PRESSURE	16 BAR
MAX.ÇALIŞMA SICAKLIĞI MAX.OPERATING TEMPERATURE	180 °C
MAX.VİBRASYON / MAX.VIBRATION	100 HZ

ÖLÇÜLER / SIZES	
GÖVDE / BODY	48,3X2 MM
BAĞLANTI BORULARI CONNECTION PIPES	26,9X2 MM
YAKA / NECK	3/4"
FLANŞLAR / FLANGES	DN20 PN16
GÖVDE RAKORU BODY UNION	1 1/2"
TAHLİYE TAPASI DISCHARGE PLUG	1/2"

ÜRÜN AÇIKLAMASI / PRODUCT DESCRIPTION

Manyetik seviye göstergesi, yoğunluğu farklı birçok sıvıda kullanılabilen, basınca dayanıklılığı ve kolay izleme imkanı sağlayan tasarımı ile uzun ömürlü bir cihazdır.

Birleşik kaplar ve sıvının kaldırma kuvveti prensibi ile, seviye göstergesinin monte edildiği tankın içindeki sıvı şamandırayı, şamandıra da kırmızı-beyaz diskleri hareket ettirerek seviyenin rahatlıkla takibini sağlamaktadır. Vibrasyondan etkilenmeden çalışabilmesi, korozyona dayanıklılığı ve çok değişik sıvılarda kullanılabilmesi manyetik seviye göstergesi'nin özelliklerindedir.

Manyetik seviye göstergesi'ne istenildiğinde ilave edilen sensörler sayesinde seviyenin kontrol edilebilmesi de mümkün olmaktadır.

Magnetic level indicator can be used in various liquids whose densities are different.It is an equipment which provides an easy view with its unique design, pressure resistant and has a long life cycle .

With the principles of united containers and buoyancy of liquid,The liquid in the tank where the level indiator is installed lifts the float and the float moves the discs that are in red and white so it enables the level to be seen easily .

The magnetic level indicator has features like "operating without getting affected by vibration ", "corosion resistant " and "operating in various liquids".

It is possible to control the level with additional sensors to magnetic level indicator if desired.

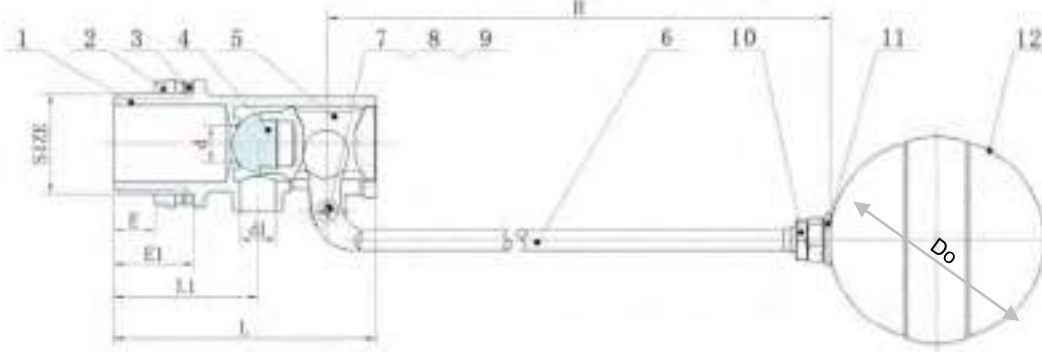
PNÖSAN San ve Tic. Ltd. Şti.

Merkez : Cemaliye Mah. Gazi Çeşme Sok. No: 2/A 59860 Çorlu / TEKİRDAĞ

Tel:(+90 282) 652 94 86 Pbx Fax:(+90 282) 652 74 05

Fabrika : Zafer Mah.Bakım Onarım 6.Sk.No:54-55-56 Çorlu / TEKİRDAĞ

www.pnosan.com.tr / bilgi@pnosan.com.tr / satis@pnosan.com.tr



ÇALIŞMA ŞARTLARI / OPERATING CONDITIONS

MAX ÇALIŞMA SICAKLIĞI / MAX. OPERATING TEMPERATURE	90°C (194°F)	
MAX ÇALIŞMA BASINCI / MAX. OPERATING PRESSURE	STANDART / STANDARD 6 BAR (85PSI) BÜYÜK BOY / OUTSIZE 8 BAR(115PSI)	
ÇAP / DIA.	Ø Do (mm)	Ø Do (mm)
BÜYÜK BOY ŞAMANDIRA / BIG SIZED FLOAT	220	245
STANDART ŞAMANDIRA / STANDARD FLOAT	150	156

PARÇA ADI / ITEM NAME	MALZEME / MATERIAL
1 GÖVDE / BODY	HASSAS DÖKÜM / PRECISION CASTING
2 TANK BAĞLANTI SOMUNU / CONNECTION NUT FOR TANK	SS 304
3 ALTI KÖŞE BAŞLI CIVATA / HEX. HEAD BOLT	SS 304
4 KAPAMA VALFİ SIZDIRMAZLIK CONTASI / SEALING GASKET FOR STAINLESS FLOAT VALVE	PTFE
5 KAPAMA VALFİ / STAINLESS FLOAT VALVE	SS304
6 KOL / HANDLE	EPDM
7 ALTI KÖŞE BAŞLI SOMUN HEX. NUT	SS 304
8 ALTI KÖŞE BAŞLI CIVATA / HEX. HEAD BOLT	SS 304
9 ŞAMANDIRA HAREKET KOLU / FLOAT LEVER	SS 304
10 ALTI KÖŞE BAŞLI CIVATA / HEX. HEAD BOLT	SS 304
11 ŞAMANDIRA BAĞLANTI PARÇASI / FLOAT CONNECTION PART	SS 304
12 TANK ŞAMANDIRASI / FLOAT FOR TANK	SS 316

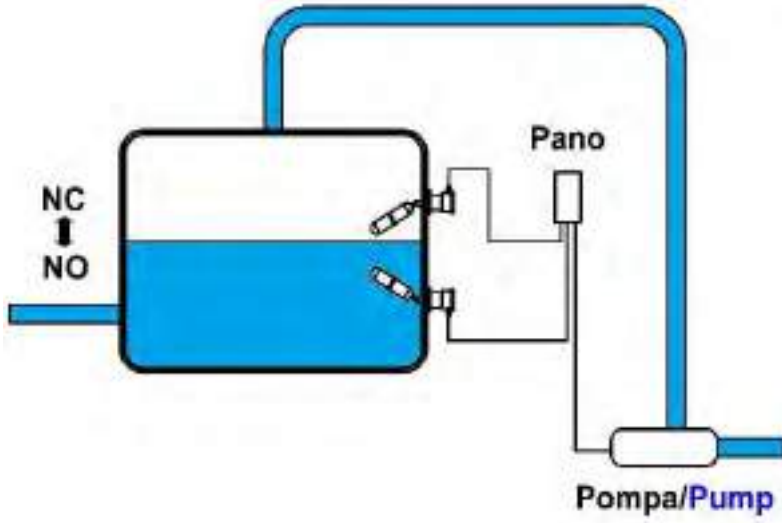
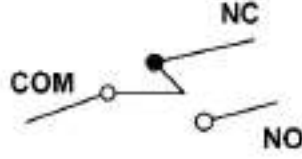
BOYUTLAR / DIMENSIONS (MM)

	A	B	C	Ø do	Ø Do	Ø Do	H	L	L1	L2	R	R1
BÜYÜK BOY ŞAMANDIRA BIG SIZED FLOAT	96	109	50.5	17.5	220	245	259	460.5	24	32	3/4"	3/4"
STANDART ŞAMANDIRA STANDARD FLOAT	96	109	50.5	17.5	150	156	259	460.5	24	32	3/4"	3/4"

COM Ortak Uç
Common Line

NO Normalde Açık
Normally Open

NC Normalde Kapalı
Normally Closed



ÜRÜN AÇIKLAMASI / PRODUCT DESCRIPTION

NST-YS2 Manyetik seviye şalterleri basınçlı ve basınçsız kaplardaki sıvı seviyesinin kontrolünü, tank armatürlerine kontak vererek sağlayan ürünlerdir. Sıvı seviyesinin değişimi ile hareket eden şamandra mıknatısın konum değişmesini bu sayede mikroswitch'in uyarılmasını sağlar. Alınan kontak ile uyarılan selenoid vana, aktüatörlü vana, pompa, hidrofor veya alarm sistemleri tank içindeki sıvıyı sürekli kontrol altında tutar. Extra beslemeye gerek duymayan dizaynı ile geniş sıcaklık ve basınç aralıklarında çalışabilme özelliğine sahiptir.

Tüm basınçlı ve basınçsız tanklarda kullanılabilirler.

NST-YS2 Magnetic level switches are the products that keep the level of liquid both in the compressed and the uncompressed containers under control by providing contact to the tank armatures. The float that moves by the level change causes the magnet change its location, which cause microswitch get stimulated. Selenoid valve which has been simulated with the contact received, always keep the liquid in the tank under contact

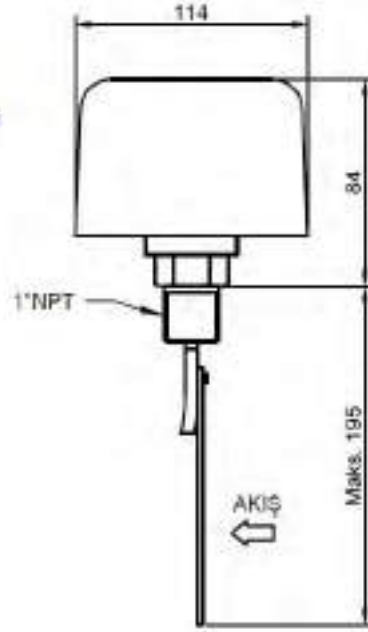
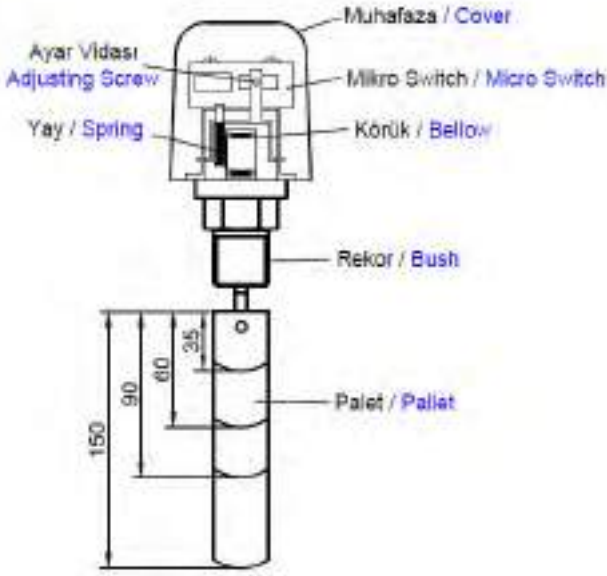
With its design doesn't need extra feeding, it has the feature of operating in a wide range of temperature and pressure.

They can be used in all compressed and uncompressed tanks.

ÇALIŞMA ŞARTLARI / OPERATING CONDITIONS

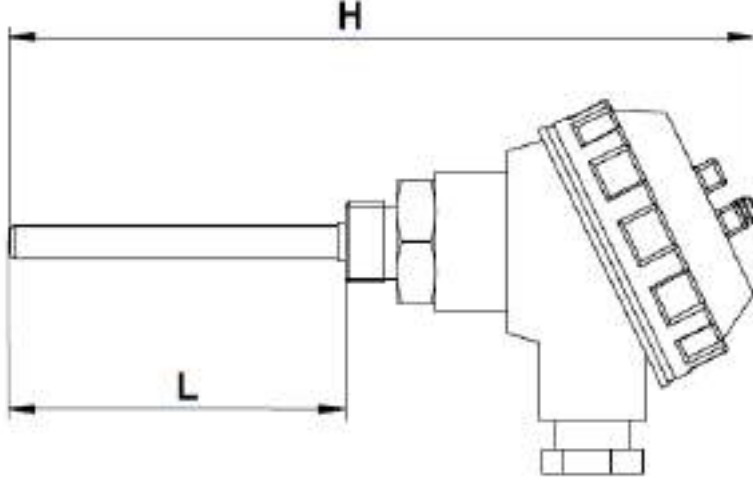
BASINÇ SINIFI (Pmax) / PRESSURE CLASS (Pmax)	PN10/16
SICAKLIK (Tmax) / TEMPERATURE (Tmax)	-20 °C~150°C

PARÇA ADI / PART NAME	MALZEME / MATERIAL
SIVI TEMAS YÜZEYİ / LIQUID CONTACT SURFACE	PASLANMAZ ÇELİK / STAINLESS STEEL AISI316
BAĞLANTI TİPİ / CONNECTION TYPE	KARE FLANŞ / SQUARE FLANGE
BUAT / JUNCTION	ALÜMİNYUM EJEKSİYON / ALUMINIUM INJECTION
REGÜLASYON ARALIĞI / REGULATION RANGE	50 mm
ELEKTRİK BAĞLANTISI / ELECTRIC CONNECTION	NO+NC NO+NC KURU KONTAKLI 250 VAC/15 A max DRY CONTACT 250 VAC/15 A max



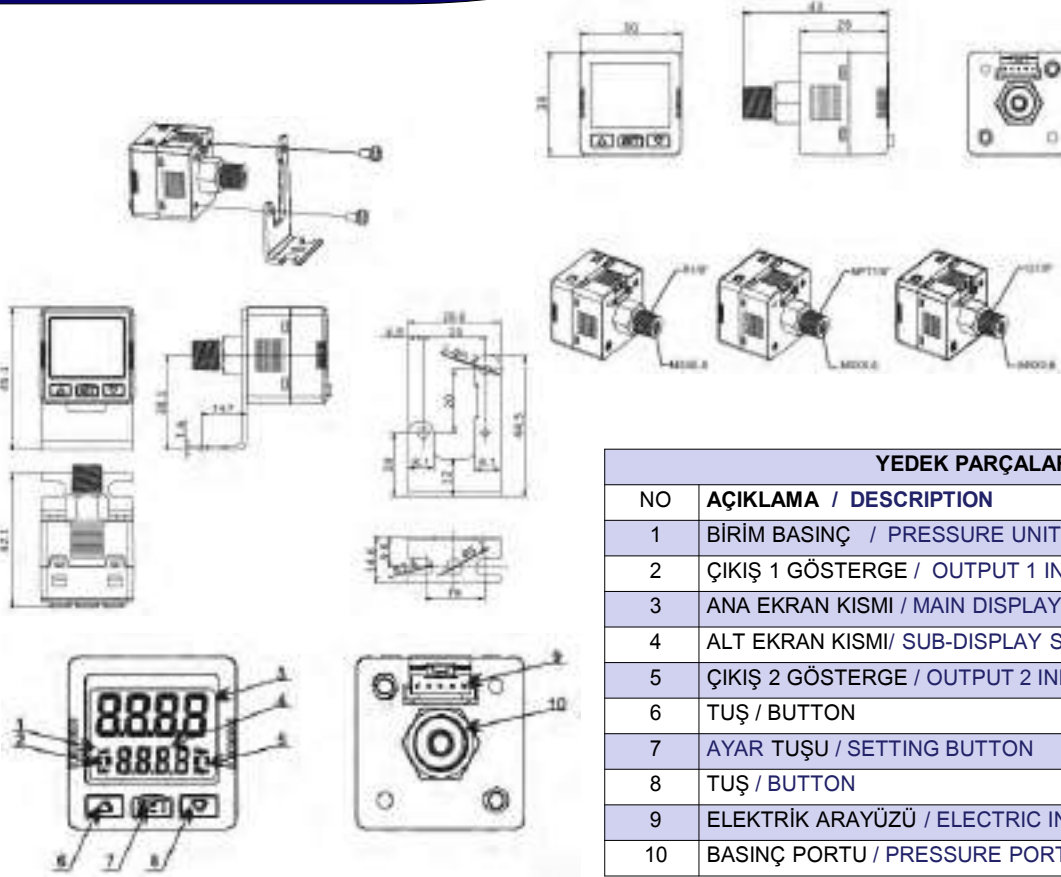
KULLANIM ÖZELLİKLERİ / USAGE PROPERTIES

AKIŞKAN SICAKLIĞI / FLUID TEMPERATURE	100° C
ORTAM SICAKLIĞI / AMBIENT TEMPERATURE	-40° C...+85° C
ELEKTRİK BESLEMESİ / ELECTRIC FEED	24 -250 VA, 15 (8) A
KONTAK / IGNITION	MECHANICAL MICRO SWITCH , SINGEL POLE , DOUBLE WAY
MAX.ÇALIŞMA SICAKLIĞI MAX OPERATING PRESSURE	10 bar
BASINÇ KAYBI / LOSS OF PRESSURE	APPROXIMATELY 0,01....0,03 bar
KORUMA SINIFI / PROTECTION CLASS	IP65
KULLANILDIĞI BORU ÇAPI / PIPE SIZE	THERE ARE PEDALS THAT SIZES FROM 1" TO 8" AND IT CAN ADJUST ACCORDING TO PIPE DIAMETER.
BAĞLANTI / CONNECTION	R1"
GÖVDE / BODY	St 37
PLAKALAR / PLATES	SS304
AZAMİ BASINÇ / MAX.PRESSURE	PN16



KULLANIM ÖZELLİKLERİ / USAGE PROPERTIES

GÖVDE / BODY	PASLANMAZ ÇELİK / STAINLESS STEEL
KUYRUK BOYU / LINE LENGTH	L100,L150,L200VS
ÇALIŞMA SICAKLIĞI / OPERATING TEMPERATURE	MAX.500 °C
KORUMA SINIFI / PROTECTION CLASS	IP65
BAĞLANTI / CONNECTION	R1/2"
KORUYUCU KILIF MALZEMESİ / COATING MATERIAL	AISI304,AISI316
TRANSMİTTER / TRANSMITTER	4-20 mA AKIM ÇIKIŞLI / OUTPUT FUTURE

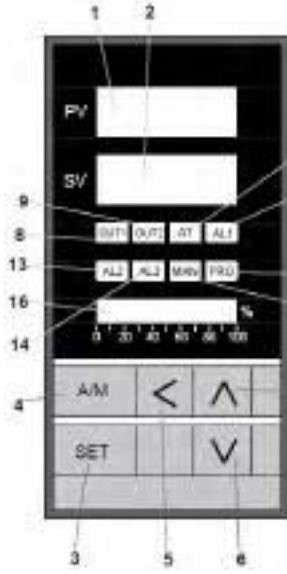


YEDEK PARÇALAR / SPARE PARTS

NO	AÇIKLAMA / DESCRIPTION
1	BİRİM BASINÇ / PRESSURE UNIT
2	ÇIKIŞ 1 GÖSTERGE / OUTPUT 1 INDICATOR
3	ANA EKRAM KISMI / MAIN DISPLAY SECTION
4	ALT EKRAM KISMI/ SUB-DISPLAY SECION
5	ÇIKIŞ 2 GÖSTERGE / OUTPUT 2 INDICATOR
6	TUŞ / BUTTON
7	AYAR TUŞU / SETTING BUTTON
8	TUŞ / BUTTON
9	ELEKTRİK ARAYÜZÜ / ELECTRIC INTERFACE
10	BASINÇ PORTU / PRESSURE PORT

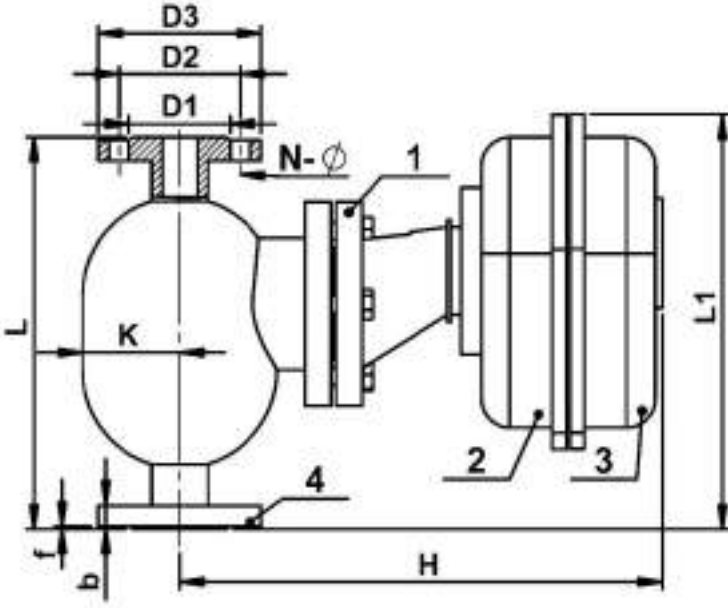
KULLANIM ÖZELLİKLERİ / USAGE PROPERTIES

GİRİŞ GÜCÜ / INPUT POWER	VOLTAJ ARALIĞI / VOLTAGE RANGE	12-24 VDC ± 10% IZOLASYONSUZ (NO ISOLATION)
	GÜÇ TÜKETİMİ / POWER CONSUMPTION	40mA Max
BASINÇ ÖLÇÜMÜ PRESSURE MEASUREMENT	ÖLÇÜM ARALIĞI / MEASUREMENT RANGE	DPS-10A :-100 kpa
	MAKSİMUM BASINÇ / Max PRESSURE	DPS-10A : 200 kpa DPS-10B : 1500 kpa
	ÖLÇÜM DOĞRULUĞU / MEASUREMENT ACCURACY	±2% TAM ÖLÇEK (FULL SCALE)
	SICAKLIK HATASI / TEMPERATURE ERROR	±3 TAM ÖLÇEK (FULL SCALE)
EKRAM / DISPLAY	AYAR EKRAMI / SETUP DISPLAY	ÇİFT DÜŞÜK LCD EKRAM, EKRAM 4 KELİME DALİE / DOUBLE LOW LCD DISPLAY, DISPLAY 4 WORDS DALİE
	AYAR STATÜSÜ / STATUS DISPLAY	ÇIKIŞ STATÜSÜ / OUTPUT STATUS
	AYAR MODU / DISPLAY MODE	4 EKRAM MODU AYARLAMA / 4 DISPLAY MODE AVAILABLE
	ÇIKIŞ YOLU / OUTPUT PATH	İKİ GRUP NPT/PNP ÇIKIŞI / TWO GROUP NPT/PNP OUTPUT
ÇIKIŞ / OUTPUT	ÇIKIŞ / OUTPUT	İKİ GRUP NPT/PNP ÇIKIŞI / TWO GROUP NPT/PNP OUTPUT
	CEVAP SÜRESİ / RESPONSE TIME	2.5ms,20ms,100ms,500ms,1.000ms,2.000ms
	ÇIKIŞ HATASI / OUTPUT ERROR	DOĞRUSALLIK < ± 2% LINEARITY
DELİK ÖLÇÜLERİ / HOLE SIZE	DIŞ HALKA (OUTER HOLE) 1/8« , İÇ HALKA (LINNER HOLE) 5	
TİTREŞİM DİRENCİ / VIBRATION RESISTANCE	10-500 Hz,10mm SWING, 3 EKSEN YÖNÜ (AXIS DIRECTION) , 2 COUR CONTINUOUSLY	
DARBE DAYANIKLILIĞI / IMPACT RESISTANCE	Max.100 m/s2 ,3 EKSEN-6 YÖN 3 KEZ / Max.100 m/s2 ,3 AXIS-6 DIRECTION 3 TIMES	
ORTAM ÇALIŞMA SICAKLIĞI /OPERATING AMBIENT TEMPERATURE	0 °C – 50 °C	
STOK ORTAM SICAKLIĞI STOCK AMBIENT TEMPERATURE	-20 °C – 65 °C	
ÇALIŞMA YÜKSEKLİĞİ OPERATING HEIGHT	< 200 m	
ORTAM ÇALIŞMA NEMİ OPERATING AMBIENT HUMIDITY	35 %-80% RH YOĞUŞMAZ (NOR-CONDENSING)	



ÇALIŞMA PANELİNİN HER PARÇASININ FONKSİYONU VE TANIMI / FUNCTION DESCRIPTION OF EACH PART OF OPERATION PANEL

SEMBOL / SYMBOL	İSİM / NAME	FONKSİYON TANIMI / FUNCTION DESCRIPTION
	1 ÖLÇÜM DEĞERİ MEASURED VALUE	
	2 AYAR DEĞERİ / SET VALUE	
SET	3 SET	1- Ölçüm değeri aramenu parametrelerini değiştirmek için arayüzü girebilirsiniz. Measurement value interface, you can enter the menu parameters modify interface 2-Menü arayüzü altında menü öğesini taşıyabilir ve geçerli menü parametrelerini kaydedebilirsiniz. Under the menu interface, you can move the menu item and save the current menu parameters. 3-SV değiştirme arayüzü altında SV değerini kaydedin ve SV değiştirme durumundan çıkın Under the SV modification interface, save the SV value and exit the SV modification state 4- İkinci katman menü arayüzüne girmek için SET 5S tuşuna uzun basın, ölçüm arayüzüne dönmek için SET tuşuna uzun basın. Long press SET key 5S to enter the second layer menu interface, long press SET key to return to the measurement interface
A/M	4 A/M	Manuel / Otomatik durumlar arasında geçiş yapmak için A / M düğmesine uzun basın Long press A/M to switch between manual/automatic states
>	5 DEĞİŞTİRME / SHIFT	1- Modifiye edilmiş durumda , modifiye durumu değiştirilebilir. (Onlarca, yüzlerce, binlerce) In the modified state, the modified position can be switched (The thousands, the hundreds, the tens, the ones place) 2-Ölçüm arayüzü (manuel değil), SV modifikasyonunu girin. Measurement interface (Not manual), Enter SV modification
V	6 AZALTMA / DECREASE	1-Mevcut parametreleri azaltın. / Reduce current parameters 2-Programı durdurmak için tuşlayın. / Click to pause the program
^	7 ARTTIRMA / INCREASE	1-Mevcut parametreleri ekleyin./ Add the current parameters 2-Ölçüm arayüzü (manuel değil) programı başlatmak için tuşuna basın Measurement interface (Not manual), press the key to start the program
OUT1	8 OUT1 Eylemi / OUT1 Action	Bu ışık OUT1 çalışırken yanar , This light is on when OUT1 is in action
OUT2	9 OUT2 Eylemi / OUT2 Action	Bu ışık OUT2 çalışırken yanar This light is on when OUT2 is in action



MODEL NST-KTC



ÇALIŞMA ŞARTLARI / OPERATING CONDITIONS

BAĞLANTI ŞEKLİ / CONNECTION	DIŞLI & FLANŞLI THREADED / FLANGED
MAKSİMUM. BASINÇ MAX. ALLOWABLE PRESSURE PMA (BAR)	25 Bar
MAKSİMUM. SICAKLIK MAX. ALLOWABLE TEMPERATURE TMA (°C)	200° C
UYGULAMA ALANLARI / APPLICATION AREA	BUHAR KAZANLARI, HİDROFORLAR STEAM BOILERS HYDROPHORES

ÜRÜN AÇIKLAMASI / PRODUCT DESCRIPTION

NST-KTC Kazan tağdiye cihazı basınçlı kap içerisindeki sıvı seviyesinin ayarını sağlayan teknik cihazdır. Basınçlı kap içerisindeki seviye şamandırası, çalışma sistemi sayesinde elektrik kutusuna kumanda vermektedir. Şalter kısmı sarsıntılara karşı dayanıklıdır. Herhangi bir yanlış ayarlamaya karşı emniyetlidir.

NST-KTC Boiler feed equipment is a technical equipment that adjusts the liquid level in a compressed container. Level float inside the compressed container commands electric box by the means of operating system. Its switch is resistant to vibrations. It is safe against wrong adjustments.

NO	PARÇA ADI / PART NAME	MALZEME / MATERIAL
1	KAPAK / BONNET	GGG.40 SFERO DÖKÜM/ CASTING
2	ALÜMİNYUM ALT KAPAK / ALUMINIUM BOTTOM BONNET	ALÜMİNYUM ENJEKSİYON / ALUMINIUM INJECTION
3	ALÜMİNYUM ÜST KAPAK / ALUMINIUM TOP BONNET	ALÜMİNYUM ENJEKSİYON / ALUMINIUM INJECTION
4	FLANŞLI GÖVDE / FLANGED BODY	GGG.40 SFERO DÖKÜM/ CASTING

PN16

TİP MODEL	BSP/ DN	L	K	A	L1	D	D3	D2	D1	b	f	N-Ø	AĞIRLIK WEIGHT KGS
NST-KTC A1	1" A1 DIŞLI THREADED	160	68,5	100	210	25							6
NST-KTC A2	25 A2 FLANŞLI FLANGED	205	68,5		275	25	115	85	68	18	2	4*14	11

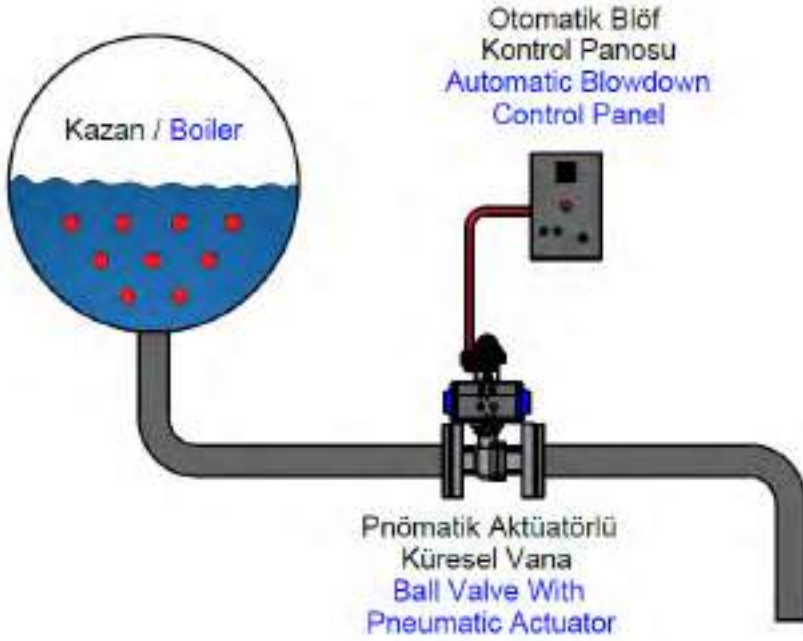
PNÖSAN San ve Tic. Ltd. Şti.

Merkez : Cemaliye Mah. Gazi Çeşme Sok. No: 2/A 59860 Çorlu / TEKİRDAĞ

Tel:(+90 282) 652 94 86 Pbx Fax:(+90 282) 652 74 05

Fabrika : Zafer Mah.Bakım Onarım 6.Sk.No:54-55-56 Çorlu / TEKİRDAĞ

www.pnosan.com.tr / bilgi@pnosan.com.tr / satis@pnosan.com.tr



ÜRÜN AÇIKLAMASI / PRODUCT DESCRIPTION

Buhar kazanlarında tesisat ve/veya kazan içerisinde oluşan istenmeyen partiküller zamanla sertleşerek katı durumda kazan dibine çöktüklerinden, sistemden atılmaları gerekmektedir. Manuel olarak yapılacak bu işlem gereğinden az yapıldığında sisteme zarar verdiği gibi gereğinden fazla yapıldığında da enerji maliyetini artırmaktadır.

NST-P11 Otomatik dip blöf sistemi tesisattaki armatürleri korumasının yanısıra, gereksiz enerji sarfiyatını da engelleyen faydalı ürünlerdir.

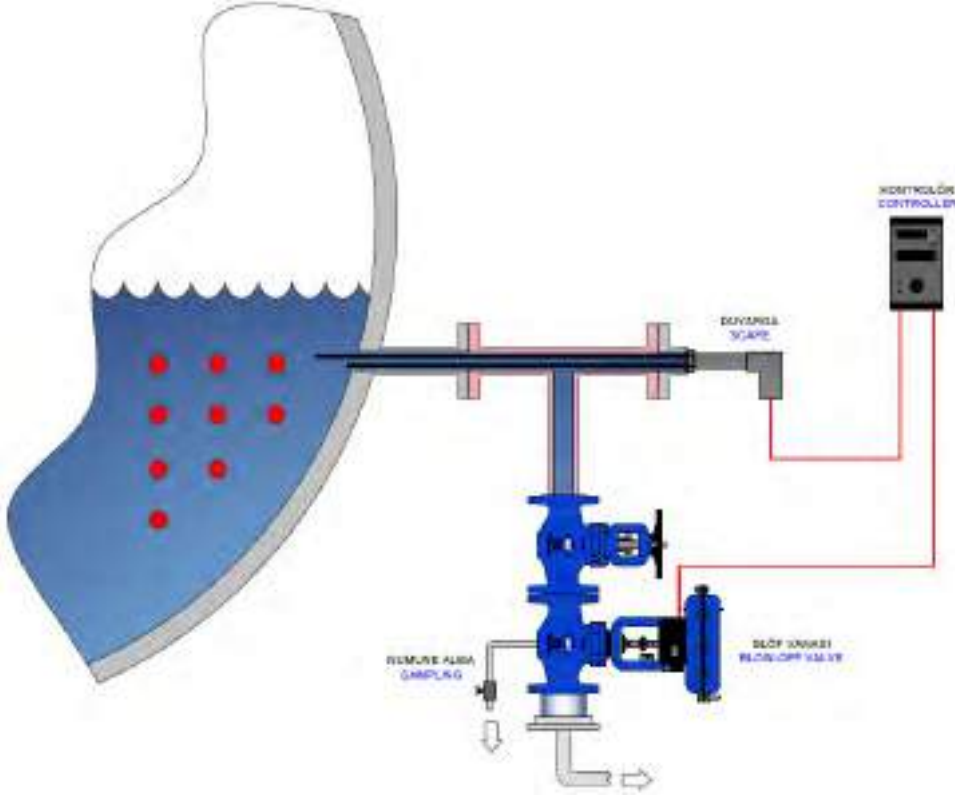
NST-P11 dip blöf sistemi, bir adet otomatik ve manuel çalışabilen zaman ayarlı timer, aktüatörlü iki parçalı paslanmaz tam geçişli küresel vana ayrıca konum bilgisi veren switch kutusundan oluşmaktadır.

Undesirable materials that stiffen up and settle down by time in the tank should be sent out of the system. If this is done manually less than the required, it harms the system, if it is done more than the required, the energy cost increases.

NST-P11 bottom blowdown system prevents unnecessary energy consumption as well as protecting the armatures inside the pipeline.

NST-P11 bottom blowdown system consists of an automatic / manual timer with time adjustment, 2 pc full port ss ball valve with actuator and switch box that gives feedback about position.

MODEL NST-P12



ÜRÜN AÇIKLAMASI

Kazan içerisindeki suyun doğru şartlandırılması buhar üretimi esnasında su içerisindeki toplam erimiş partikül (TDS) yoğunluğu bakımından önemlidir.

Su içerisindeki TDS oranı limitler dahilinde tutularak kazan ve buhar hatlarında oluşabilecek arızaların önüne geçilmelidir. Kazanda oluşabilecek bu partiküller (Kalsiyum, Magnezyum tuzları v.b...) çeşitli yöntemler ile kazandan uzaklaştırılır. En sık kullanılan yöntem Yüzey Blöf sistemidir. **NST-P12** otomatik yüzey blöf sistemi kazan suyunun iletkenliğini istenen referans aralığında tutarak gereksiz enerji sarfiyatının önüne geçer ilave personel çalıştırmaya gerek kalmadan kazanın TDS oranını stabil tutarak kazandan maksimum süre ve en iyi verimi almanıza yardımcı olur.

NST-P12 otomatik yüzey blöf sistemi tüm kazan modelleri için kullanıma uygundur.

PRODUCT DESCRIPTION

The correct conditioning of the water in the boiler is important for the total melted particle (TDS) density in the water during steam production.

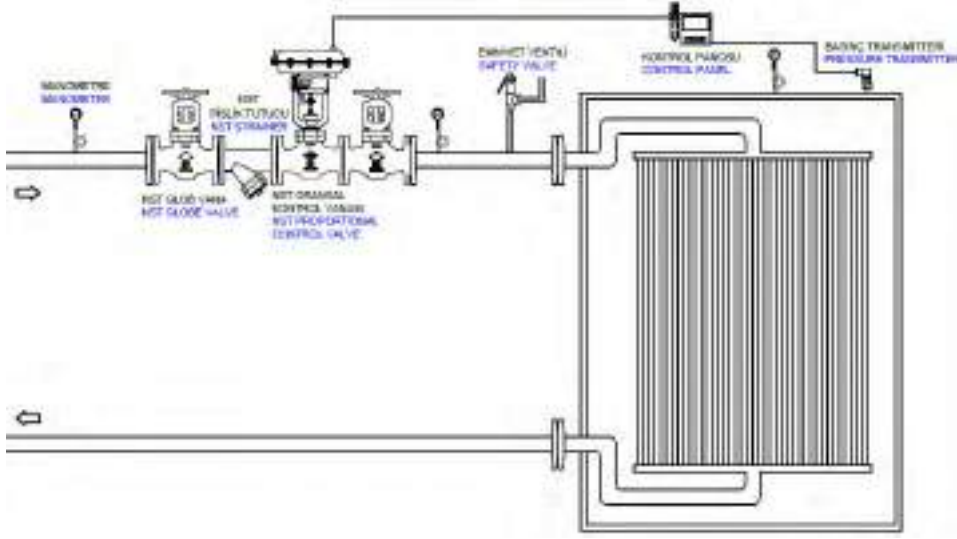
By keeping the TDS rate in the water within the limits, failures that may occur in the boiler and steam lines should be prevented. These particles (Calcium, Magnesium salts etc.) that may form in the boiler are removed from the boiler by various methods. The most commonly used method is the Surface Blowdown System. The **NST-P12** automatic surface blowdown system keeps the conductivity of the boiler water in the desired reference range, avoiding unnecessary energy consumption and without having to employ additional personnel.

By keeping the TDS rate stable, it helps you get the maximum time and best efficiency from the boiler.

NST-P12 automatic surface blowdown system is suitable for all boiler models.

BASINÇ DÜŞÜRÜCÜ OTOMASYON KONTROL VANASI
PRESSURE REDUCING AUTOMATISATION CONTROL VALVE

MODEL NST-BK22



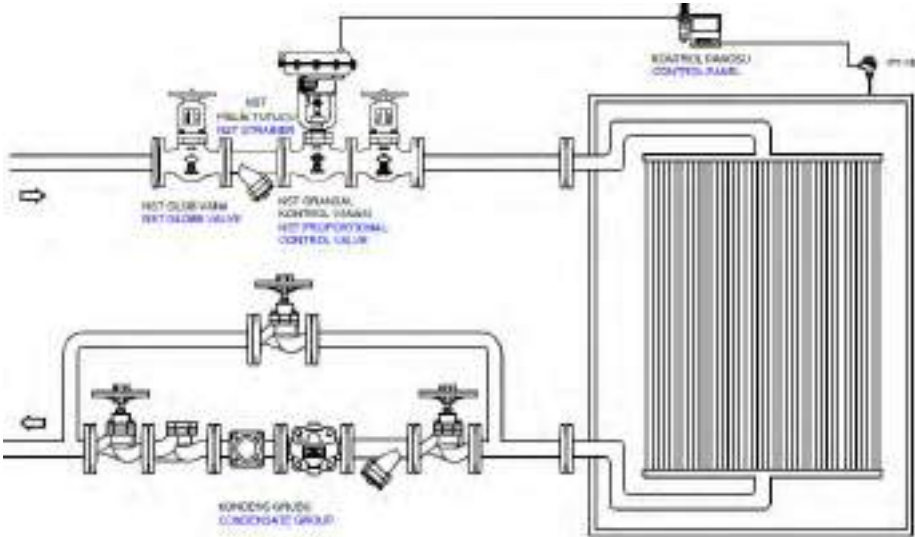
ÜRÜN AÇIKLAMASI / PRODUCT DESCRIPTION

NST-BK22 Basınç düşürücü otomasyon kontrol vanası ile hassas oransal sıcaklık kontrolü elde ederek hem enerji tasarrufu sağlar hem de sistemin korunmasında yardımcı olur. Dijital kontrol panelinden hat basıncı ve ayarlanan basınç aralığı görülebilir. Kontrol cihazı basınç transmitterinden aldığı bilgi doğrultusunda, IP konvertıra ve pozisyonere bilgi vererek vananın yüzdelikli olarak açıp kapatmasını sağlar. Ayrıca IP convertırdan basınç takibi yapılabilir. Çok geniş basınç ayar sahasına sahiptir. Montaj, demontaj ve bakımı kolaydır. Tekstil, kağıt, kimya, petrokimya, enerji, ilaç sanayinde otomasyon sistemleri için kullanımı uygundur.

By obtaining precise proportional temperature control with pressure reducing automation control valve, both energy saving and help in protecting the system. Line pressure and set pressure range can be seen from the digital control panel. The controller provides information to the IP converter and positioner in line with the information received from the pressure transmitter, allowing the valve to open and close in percent. In addition, pressure monitoring can be done from the IP converter. It has a very large pressure adjustment range. Easy to assemble, disassemble and maintain. It is suitable for use in automation systems in textile paper, chemical, petrochemical, energy, pharmaceutical industry.

TERMOSTATİK VANA OTOMASYON KONTROL VANASI
THERMOSTATIC AUTOMATISATION CONTROL VALVE

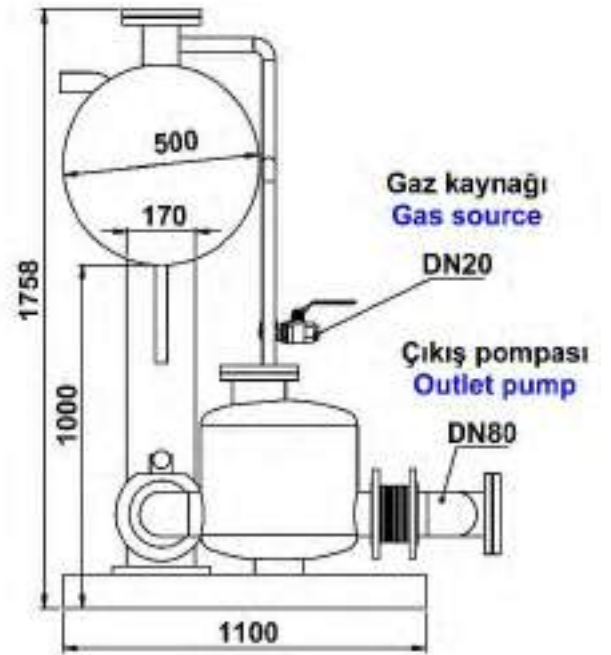
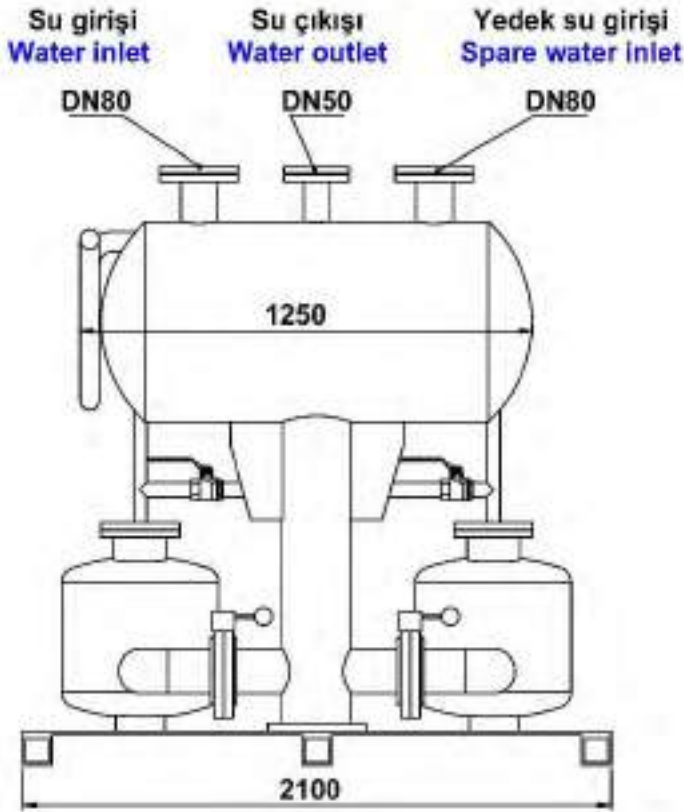
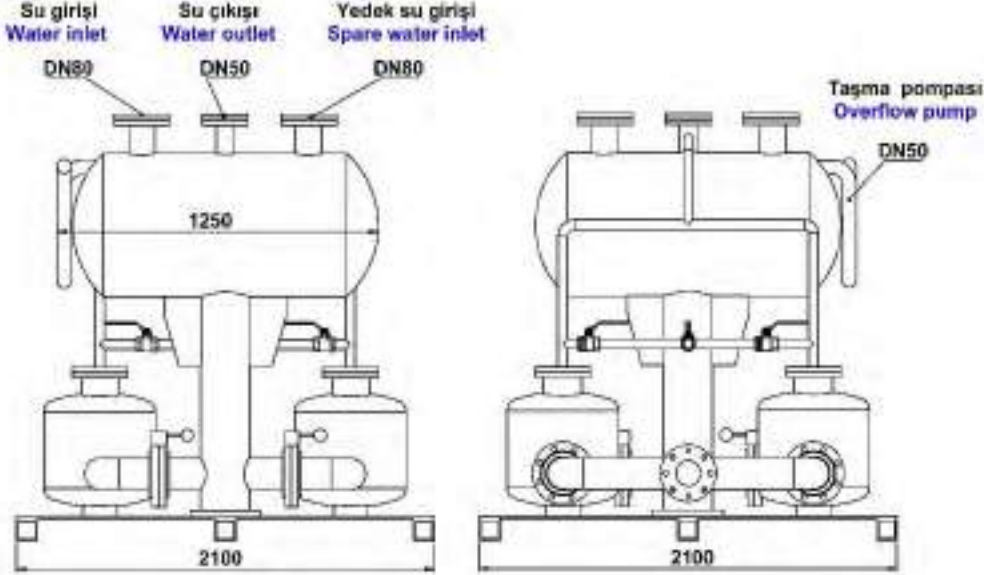
MODEL NST-SK22

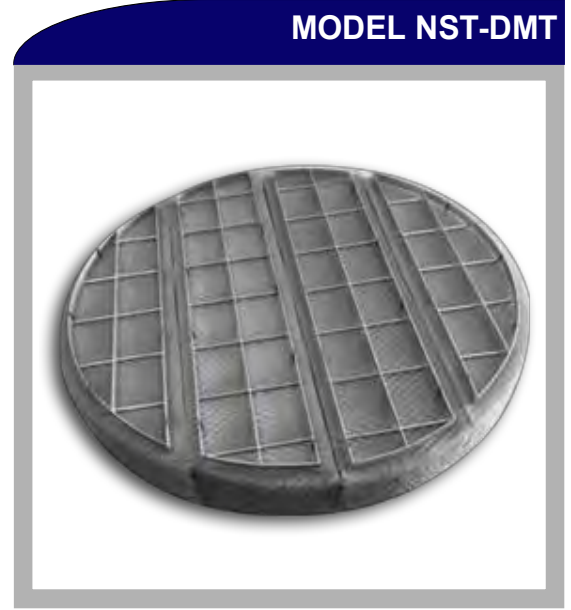
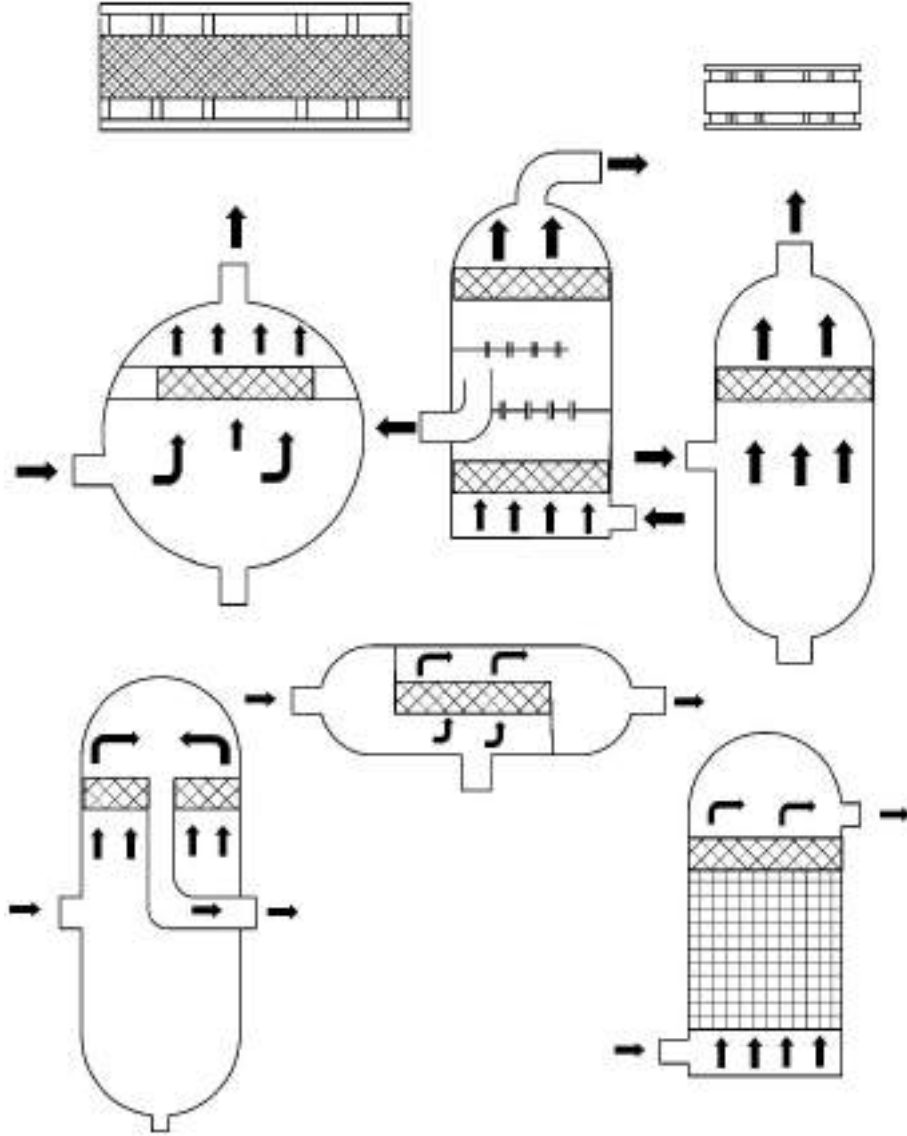


ÜRÜN AÇIKLAMASI / PRODUCT DESCRIPTION

NST-SK22 Termostatik vana otomasyonu ile hassas oransal sıcaklık kontrolü elde ederek hem enerji tasarrufu sağlanır hem de sistemin korunmasında yardımcı olunur. Dijital kontrol panelinden kabin sıcaklığı ve istenen sıcaklık aralığı görülebilir. IP konvertıra ve pozisyonere bilgi vererek vananın yüzdelikli olarak açıp kapatmasını sağlar. Çok geniş sıcaklık ayar sahasına sahiptirler. Montaj, demontaj ve bakımları kolaydır. Tekstil, kağıt, kimya, petrokimya, enerji, ilaç sanayi, otomasyon sistemleri başlıca kullanım sahalarıdır.

By obtaining precise proportional temperature control with thermostatic valve automation, both energy saving and help in protecting the system. Cabin temperature and desired temperature range can be seen from the digital control panel. It provides the valve to open and close in percentage by providing information to the IP converter and positioner. They have a very wide temperature adjustment range. Easy to assemble, disassemble and maintain. Textile, paper, chemistry, petrochemical, energy, pharmaceutical industry, automation systems are the main areas of use.





BUHAR KAZANLARINDA KOÇ DARBESİNE KALICI ÇÖZÜM DEMİSTER (BUĞU GİDERİCİ) İLE SAĞLANIR,

Sıvı ve gazların etkileşim içinde bulunduğu her prosese gaz, beraberinde sıvı parçacıklar taşır.

Buhar kazanlarında, buhar ile birlikte sıcak suyu hatta sürüklenmesi, hava tesisatlarında sürekli su oluşumu, sıklıkla görülen örnekler arasındadır. Buhar ile birlikte sürüklenen sıvı parçacıkları, prosesin verimsizliğine, ürün kaybına ve ciddi teknik hasarlara, kalitesiz buharın taşınmasına, kazan verimsizliğine ve armatürlerde (kondenstop, vana, çekvalf, filtre, kontrol vanası, eşanjör vb.) hasara neden olurlar.

Bu parçacıkları, gazın (buhar veya hava) içerisinden temizleyen prosesler buğu çözücü (giderici) olarak isimlendirilir. Ayırımı yapılacak sıvı parçacıkların boyutlarına ve hat kapasite gereksinimlerine göre buğu gidericiler farklı tasarımlarda yapılabilir.

PERMANENT SOLUTION FOR WATER HARMER IN STEAM TANKS ARE MADE BY MIST ELIMINATORS ;

In every process which has a contact between liquid and gas, flowing gas carries along with tiny droplets .

In steam tanks; entrainment of hot water along with steam to pipe line and in air pipe-lines; continuously occurrence of mists are among often seen examples. Liquid droplets entrained along with steam causes the inefficiency of the process, loss of product, serious technical harms, the low quality quality steam to be carried, inefficiency in tanks and harms in armatures (such as steam trap, valve, check valve , strainers, control valves, exchanger, etc) .

The processes that eliminate tiny droplets inside gas (steam or air) are called mist eliminators .

Different designs of mist eliminator can be made both as different sizes of droplets to be separated and the different capacity requirements in pipe line.

Eşanjör Ceketleri Jackets for Heat Exchangers



VANA CEKETLERİ VALVE JACKETS



VANA CEKETİ

Vana ve armatür ceketleri, hatlardaki armatürlerin (pompa,vana,filtre,çek valf, kompanseör, su tankları ya da ejanjör vb.) ısı kaybını minimuma indirmek, soğutma hatlarında ısı kaybını azaltmak, yoğuşma ve terlemeyi önlemek için kullanılırlar.

Vana ve armatür ceketleri sıcak hatlarda veya soğuk hatlarda yapılacak ön çalışmada belirlenecek malzeme ile üretilirler. Verilecek armatür ölçülerine göre de özel üretilirler. Dikiş iplikleri kopma dayanımı yüksek kevlar ipliklerdir.

Vana Ceketlerinin Avantajları;

Vana ceketleri silikon kaplı kumaştan imal edildiklerinden, sızabilecek suyun yalıtım malzemesine zarar vermesini engellerler. Dolayısıyla yalıtım malzemesi performansında değişiklik olmaz.

Ürünler hem açık alanda hem de kapalı alanda kullanılabilirler.

Armatürlerin arıza yapması durumunda çok hızlı ve kolay şekilde montaj ve demontaj yapılabilirler.

Sabit kalıpta olmadıklarından armatürlerin bağlantı şekline göre özel üretilirler.

Uzun ömürlüdürler.

VALVE JACKET

Valve and armature jackets, are used in minimizing heat loss, decreasing heat loosing in cooling lines , preventing condensing and sweating in armatures (pumps, valves, filters, check valves, expansion joints , water tanks or heat exchangers) etc.), in lines.

Valve and armature jackets are produced with the material to be determined depending on the study as per the preliminary work to be done in hot lines or cold lines .

They are produced specially according to the armature dimensions given. Sewing threads are kevlar yarns with high tensile strength.

Advantages of Valve Jackets ;

As valve jackets are made of silicone coated fabric, they prevent the likely damage to insulation material by the leakage of water . Therefore, there happens no change in the performance of the insulation material.

These products can be used both indoors and outdoors.

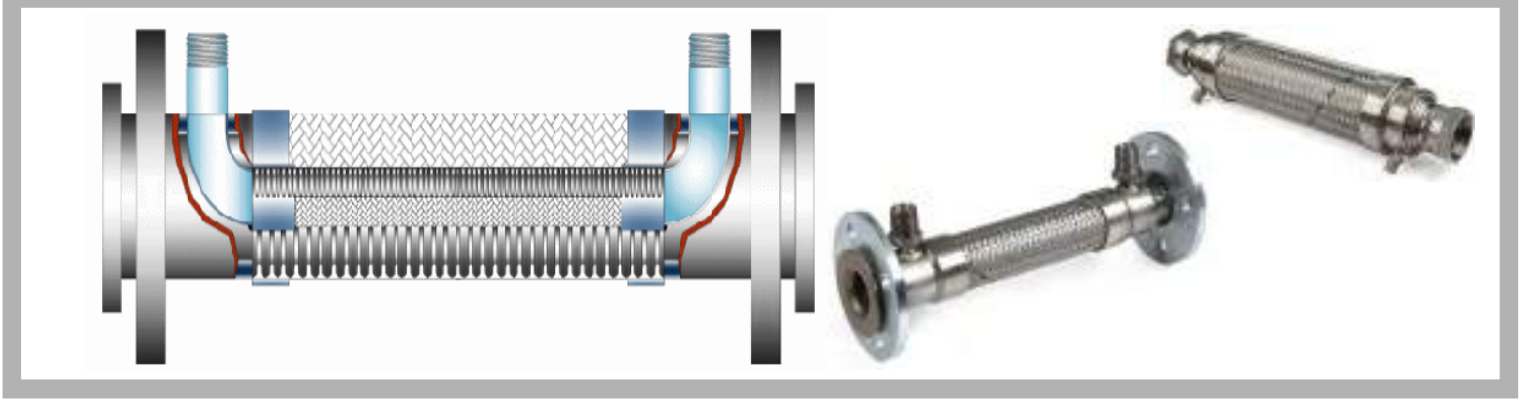
They can be assembled and disassembled very quickly and easily in case of failure of the armatures .

As they are not in fixed moulds, they can be produced according to the connection type of the armatures.

They can be used in a long period of time .

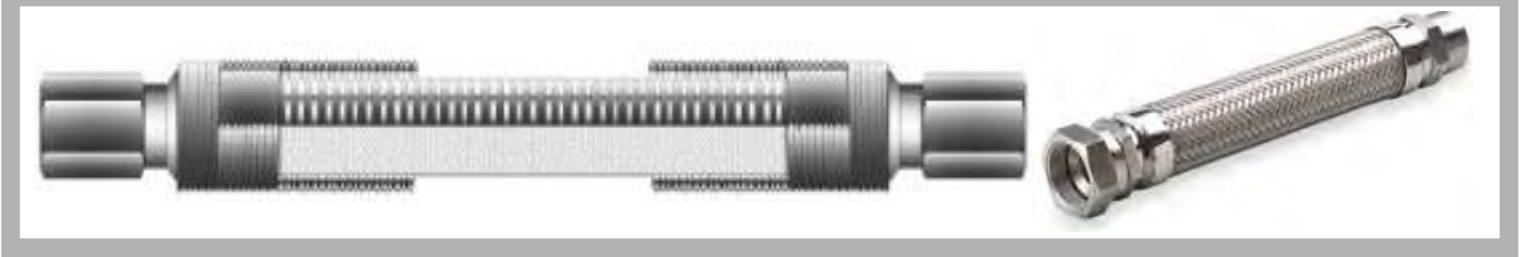
**PASLANMAZ ÇELİK CEKETLİ HORTUM
STAINLESS STEEL JACKET HOSE**

MODEL NST-PHF1



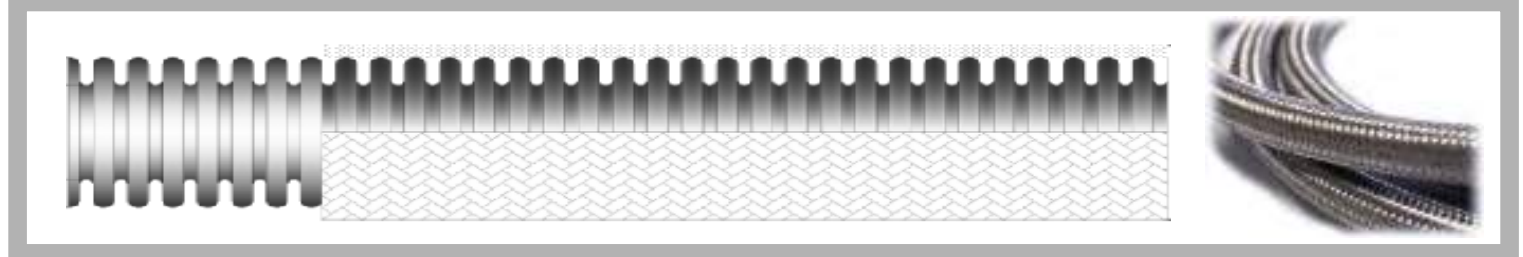
**PASLANMAZ ÇELİK ESNEK METAL ÖRGÜLÜ HORTUMLAR
STAINLESS STEEL FLEXIBLE METALIC BRAIDED HOSES**

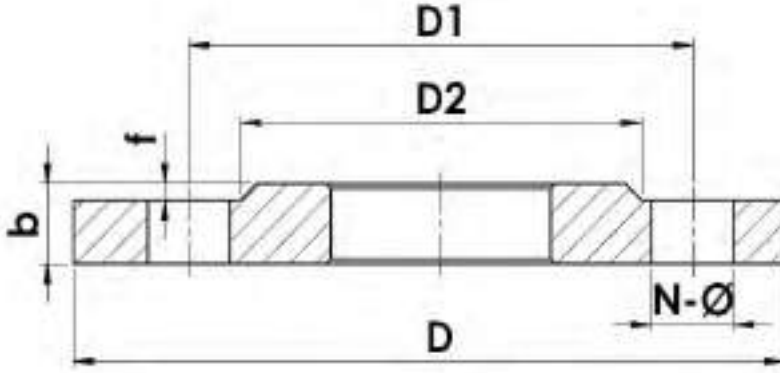
MODEL NST-PHD1



**PASLANMAZ ÇELİK ÖRGÜLÜ HORTUMLAR
STAINLESS STEEL BRAIDED HOSES**

MODEL NST-PH42





PN16 EN1092-1 TYPE:01B1 304/316

ÖLÇÜ SIZE	D mm	D1 mm	D2 mm	b mm	DELİK SAYISI HOLE NUMBER	DIŞ KALIBI TEMPLATE THREAD	f	N*Ø mm	AĞIRLIK / WEIGHT (7,85Kg/dm3) Kgs
DN15	95	65	45	14	4	M12	2	14	0.668
DN20	105	75	58	16	4	M12	2	14	0.933
DN25	115	85	68	16	4	M12	2	14	1.106
DN32	140	100	78	18	4	M16	2	18	1.816
DN40	150	110	88	18	4	M16	3	18	2.075
DN50	165	125	102	20	4	M16	3	18	2.723
DN65	185	145	122	20	4	M16	3	18	3.310
DN80	200	160	138	20	8	M16	3	18	3.592
DN100	220	180	158	22	8	M16	3	18	4.375
DN125	250	210	188	22	8	M16	3	18	5.394
DN150	285	240	212	24	8	M20	3	22	7.123
DN200	340	295	268	26	12	M20	3	22	9.705
DN250	405	355	320	29	12	M24	3	26	14.164
DN300	460	410	378	32	12	M24	4	26	18.928
DN350	520	470	438	35	16	M24	4	26	28.118
DN400	580	525	490	38	16	M27	4	30	35.764
DN450	640	585	550	42	20	M27	4	30	45.992
DN500	715	650	610	46	20	M30	4	33	63.832
DN600	840	770	725	55	20	M33	5	36	101.285

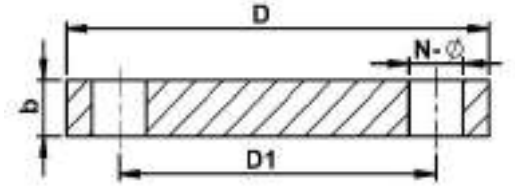
YÜZEY BİTİRME KARŞILAMA TİPLERİ / 1.SURFACE FINISH FACING TYPES A,B1,B2 etc

PN 6 EN 1092-1 TYPE 5 304/316

KÖR FLANŞ
BLIND FLANGE

ÖLÇÜ SIZE	D	b	D1	DELİK SAYISI HOLE NO	N-Ø	AĞIRLIK WEIGHT KGS
DN15	80	12	55	4	11	0.438
DN20	90	14	65	4	11	0.657
DN25	100	14	75	4	11	0.821
DN32	120	14	90	4	14	1.180
DN40	130	14	100	4	14	1.390
DN50	140	14	110	4	14	1.620
DN65	160	14	130	4	14	2.140
DN80	190	16	150	4	18	3.430
DN100	210	16	170	4	18	4.220
DN125	240	18	200	8	18	6.100
DN150	265	18	225	8	18	7.510
DN200	320	20	280	8	18	12.300
DN250	375	22	335	12	18	18.500
DN300	440	22	395	12	22	25.500
DN350	490	22	445	12	22	31.800
DN400	540	22	495	16	22	38.500
DN450	595	24	550	16		51.200
DN500	645	24	600	20	22	60.100

MODEL PKF-PN6

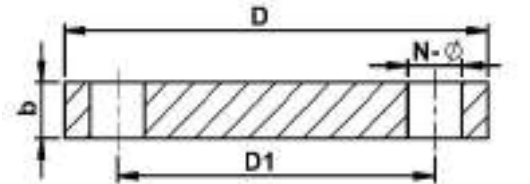


KÖR FLANŞ
BLIND FLANGE

PN10 EN 1092-1 TYPE5 304/316

ÖLÇÜ SIZE	D	b	D1	DELİK SAYISI HOLE NO	N-Ø	AĞIRLIK WEIGHT KGS
DN200	340	24	295	8	22	16.500
DN250	395	26	350	12	22	24.100
DN300	445	26	400	12	22	30.800
DN350	505	26	460	16	22	39.600
DN400	565	26	515	16	26	49.400
DN450	615	26	565	20		63.00
DN500	670	28	620	20	26	75.200

MODEL PKF-PN10

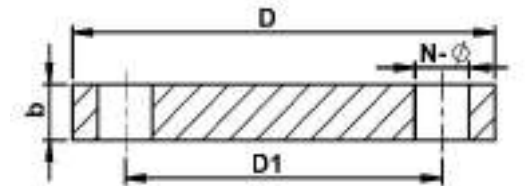


KÖR FLANŞ
BLIND FLANGE

PN16 EN 1092-1 TYPE5 304/316

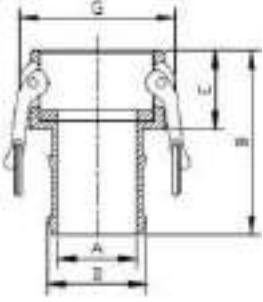
ÖLÇÜ SIZE	D	b	D1	DELİK SAYISI HOLE NO	N-Ø	AĞIRLIK WEIGHT KGS
DN15	95	16	65	4	14	0.813
DN20	105	18	75	4	14	1.140
DN25	115	18	85	4	14	1.380
DN32	140	18	100	4	18	2.030
DN40	150	18	110	4	18	2.350
DN50	165	18	125	4	18	2.880
DN65	185	18	145	4	18	3.643
DN80	200	20	160	8	18	4.610
DN100	220	20	180	8	18	5.650
DN125	250	22	210	8	18	8.130
DN150	285	22	240	8	22	10.500
DN200	340	24	295	12	22	16.200
DN250	405	26	355	12	26	25.000
DN300	460	28	410	12	26	35.100
DN350	520	30	470	16	26	48.000
DN400	580	32	525	16	30	63.500
DN450	640	40	585	20	30	96.600
DN500	715	44	650	20	33	133.000

MODEL PKF-PN16



KAMLOK / CAMLOCK

MODEL C-KAMLOK



ÖLÇÜ/SIZE C	A	B	D	E	G
3/4"	13,80	82,80	21,00	32,00	53,30
1"	19,80	96,20	27,00	39,00	60,90
1.1/4"	25,90	102,50	33,70	44,50	82,60
1.1/2"	32,30	104,00	40,10	45,00	90,30
2"	44,5	129,00	52,70	50,00	99,80
2.1/2"	56,7	142,30	66,30	54,30	112,40
3"	68,00	157,10	79,00	55,50	137,60
4"	93,4	163,50	104,40	55,50	165,60

KAMLOK / CAMLOCK

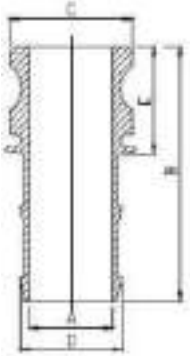
MODEL F-KAMLOK



ÖLÇÜ /SIZE F	H	F	h	K	L
1/2"	55	14	26	32	12
3/4"	55	19	26	38	20
1"	65	24	32	41	21
1.1/4"	75	29	41	51	25
1.1/2"	79	37	42	57	25
2"	86	46	48	71	25
2.1/2"	97	55	50	84	30
3"	100	73	50	100	32
4"	114	98	53	129	38
5"	117	122	55	168	40
6"	129	148	60	192	50

KAMLOK / CAMLOCK

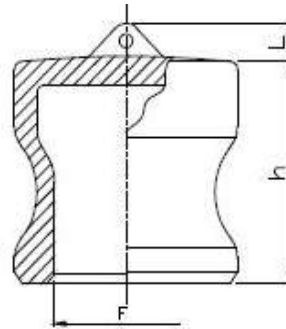
MODEL E-KAMLOK



ÖLÇÜ /SIZE F	A	B	C	D	E
3/4"	13.8	86.3	35	21	35.5
1"	19.8	105.8	38	27	48.6
1.1/4"	25.9	109.5	48	33.7	51.5
1.1/2"	32.3	113	55.4	40.1	54
2"	44.5	138.5	65.3	52.7	59.5
2.1/2"	56.7	149.5	79.5	66.3	61.5
3"	68	166.6	93.5	79	65
4"	93.4	174.5	121.5	104.4	66.5

KAMLOK / CAMLOCK

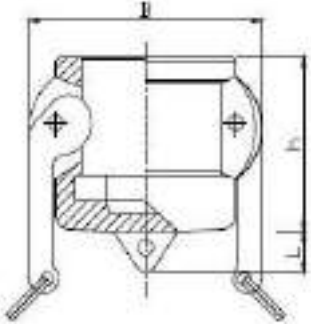
MODEL DP-KAMLOK



ÖLÇÜ /SIZE F	F	L	H
3/4"	19	20	55
1"	24	21	65
1.1/4"	29	25	75
1.1/2"	37	25	79
2"	46	25	86
2.1/2"	55	30	97
3"	73	32	100
4"	98	38	114
5"	122	40	117
6"	148	50	129

KAMLOK / CAMLOCK

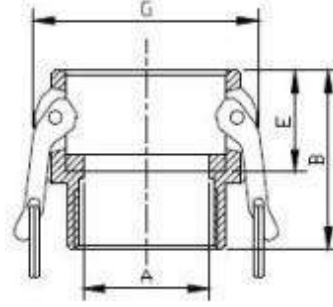
MODEL DC-KAMLOK



ÖLÇÜ/ SIZE DC	B	L	H
1/2"	44	9,4	34
3/4"	50	13	34
1"	60	15	41
1.1/4"	51	16	51
1.1/2"	51	18	51
2"	57	18	57
2.1/2"	60	20	60
3"	60	20	60
4"	62	20	62
5"	65	20	65
6"	70	20	70

KAMLOK / CAMLOCK

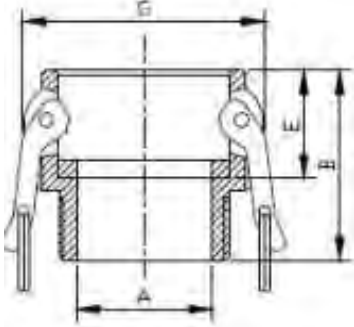
MODEL D-KAMLOK



ÖLÇÜ /SIZE D	A	B	E	G
3/4"	21,00	51,00	32,00	53,30
1"	25,00	61,00	39,00	60,90
1.1/4"	34,90	67,50	44,50	82,60
1.1/2"	39,00	67,00	45,00	90,30
2"	50,8*	72,20	50,00	99,80
2.1/2"	63,00	83,30	54,30	112,40
3"	76,20	86,50	55,50	132,70
4"	100,8	88,80	55,50	165,60

KAMLOK / CAMLOCK

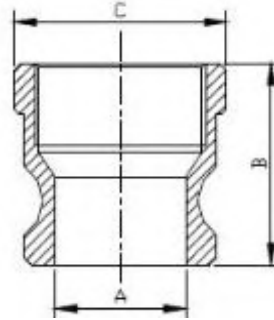
MODEL B-KAMLOK



ÖLÇÜ/SIZE B	A	B	E	G
3/4"	19,00	51,00	32,00	53,30
1"	25,00	58,00	39,00	60,90
1.1/4"	32,6	67,20	44,50	82,60
1.1/2"	39,00	68,70	45,00	90,30
2"	50,8	75,40	50,00	99,80
2.1/2"	63,00	83,3	54,30	112,40
3"	76,20	86,5	55,50	137,60
4"	100,80	88,80	55,50	165,60

KAMLOK / CAMLOCK

MODEL A-KAMLOK



ÖLÇÜ/SIZE A	A	B	C
3/4"	21,00	39,00	39,20
1"	23,80	48,50	43,80
1.1/4"	30,80	52,50	51,90
1.1/2"	38,50	54,00	60,40
2"	46,00	61,70	74,70
2.1/2"	58,00	68,00	82,30
3"	73,20	70,00	97,80
4"	98,20	74,60	126,80

PASLANMAZ ÇELİK ÇELİK KEP
STAINLESS STEEL CAP

MODEL PKE



DİŞLİ DİRSEK 90
SS THREADED ELBOW

MODEL PDD-1



ERKEK KÖR TAPA
SS HEX BLIND MALE PLUG

MODEL PHK-1



PASLANMAZ ÇELİK DİŞLİ TEE
SS EQUAL TEE THREADED

MODEL PET-3



AY TİPİ HİJYENİK SMS RAKOR
SANITARY SMS UNION

MODEL PHR-3



KUYRUKLU DİRSEK
STREET ELBOW

MODEL PKD-4



PASLANMAZ ÇELİK MANŞON
STAINLESS STEEL COUPLING

MODEL PM-2



TEK TARAFLI NİPEL
WELDING NIPPLE

MODEL PTN-1



ÇİFT TARAFLI BORU NİPEL
DOUBLE THREADED PIPE NIPPLE

MODEL PÇN-2



İSTAVROZ (KRUWA)
SS CROSS EQUAL THREADED

MODEL PK-1



KAYNAKLI RAKOR
WELDED UNION

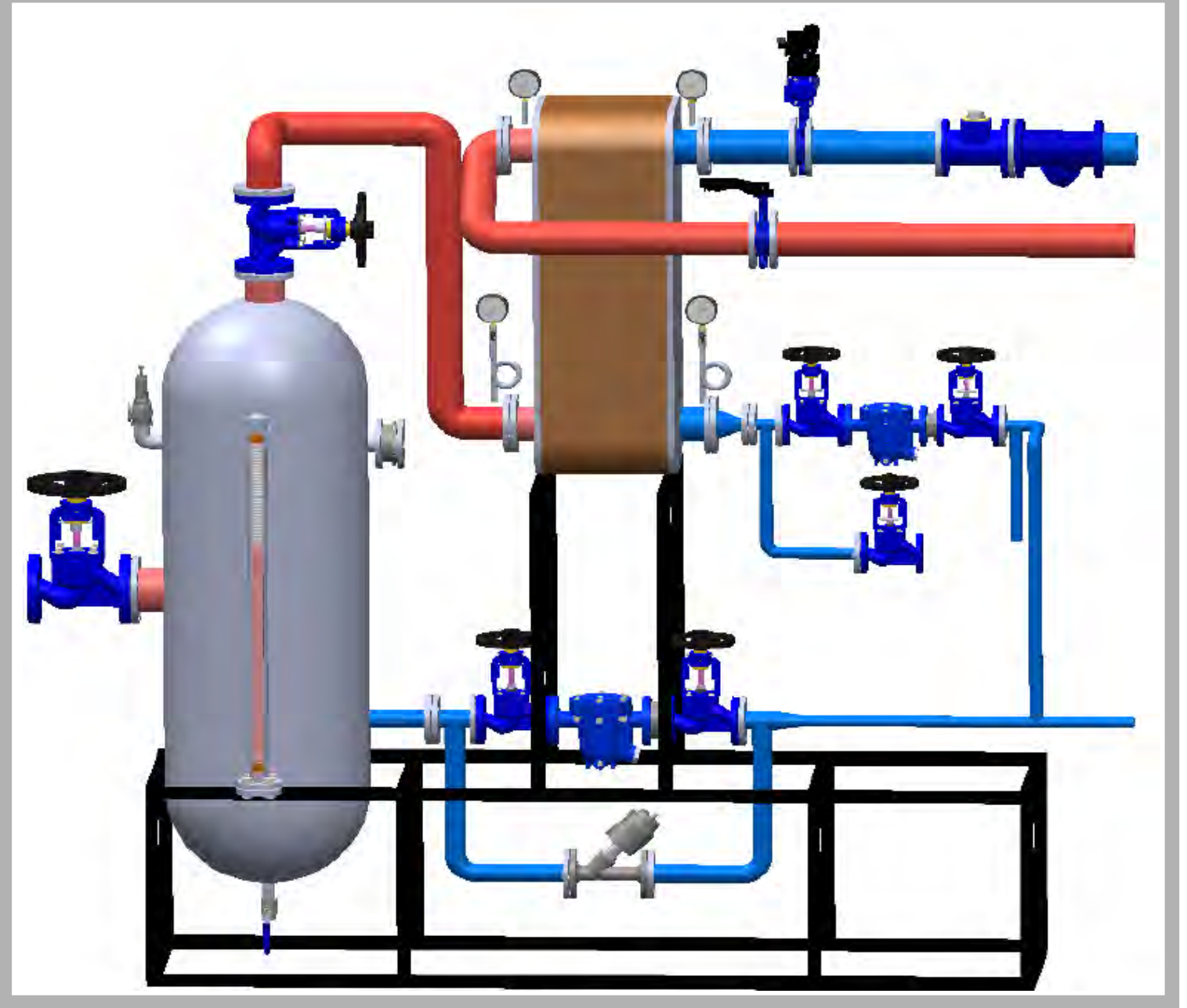
MODEL PKR-1



DİŞLİ RAKOR
THREADED UNION

MODEL PDR-1





ÜRÜN AÇIKLAMASI / PRODUCT DESCRIPTION

Buhar devresi üzerinde oluşan kondens, kondensstoplar üzerinden sistemden uzaklaştırılmaktadır. Kondensstop çeşidine bağlı olmak ile birlikte sistemden uzaklaştırılan kondens, sisteme sağlanan buhar ile aynı sıcaklıktadır. Kondens hattı ile buhar hattı arasındaki basınç farkından dolayı, buhar ile aynı sıcaklıktaki kondensin bir kısmı buharlaşmaktadır. Düşük basınçtaki bu flaş buhar genellikle kondens tankının havadanlığından atmosfere atılmaktadır. Dışarıya atılan flaş buhar miktarı proseste kullanılan buhar basıncına, kondensstop modeline ve sistemdeki kondensstopların sağlamlığına bağlı olarak değişiklik göstermektedir.

Projenin amacı atmosfere atılan bu flaş buharı sistemde kullanılabilir hale getirerek enerji verimliliği sağlamaktır.

Condensates occurring in steam line are sent out of system by steam traps. Also depending on steam trap type, condensate which is sent out of system, is at the same temperature with the steam fed to system. Due to pressure difference between condensate line and steam line, some of condensate which is at the same temperature with steam, evaporates. This flash steam at low pressure is usually sent into atmosphere through air vent of condensate tank. The flash steam amount being sent out, changes depending on steam amount which is used at the process, model of steam trap and also robustness of steam traps in the system. The main object of the project is to ensure energy efficiency by bringing the flash steam (being sent out into atmosphere), into re-usable condition in the system.

PNÖSAN San ve Tic. Ltd. Şti.

Merkez : Cemaliye Mah. Gazi Çeşme Sok. No: 2/A 59860 Çorlu / TEKİRDAĞ

Tel:(+90 282) 652 94 86 Pbx Fax:(+90 282) 652 74 05

Fabrika : Zafer Mah.Bakım Onarım 6.Sk.No:54-55-56 Çorlu / TEKİRDAĞ

www.pnosan.com.tr / bilgi@pnosan.com.tr / satis@pnosan.com.tr

**NP SERİSİ TEK YÖNLÜ BIÇAKLI
GEYT VANA(Pnömatik)
NP SERIES UNIDIRECTIONAL KNIFE
GATE VALVE (Pneumatic)**

MODEL NST-2TMV



**CP SERİSİ KANALLI BIÇAKLI
GEYT VANA(Pnömatik)
CP SERIES THROUGH CONDUIT KNIFE
GATE VALVE (Pneumatic)**

MODEL NST-CPBGV1



**CP SERİSİ KANALLI BIÇAKLI GEYT VANA(Pnömatik)
CP SERIES THROUGH CONDUIT KNIFE GATE VALVE (Pneumatic)**

MODEL NST-CPBGV2



FLANŞLI KÜRESEL VANA
FLANGED SEGMENT BALL VALVE

MODEL NST-FPKV



2 PARÇALI TIKAÇLI MONTELİ KÜRESEL VANA
2PC TRUNNION MOUNTED BALL VALVE

MODEL NST-2TMV



WAFER KÜRESEL VANA
WAFER SEGMENT BALL VALVE

MODEL NST-WPKV



PNÖMATİK DÖVME V ÇENTİKLİ KÜRESEL VANA
PNEUMATIC OPERATED FORGED V NOTCH BALL VALVE

MODEL NST-DVCKV



KOLLU WAFER KÜRESEL VANA
WAFER SEGMENT BALL VALVE WITH HANDLE

MODEL NST-WSKV3



CEKETLİ PNÖMATİK KÜRESEL VANA
PNEUMATIC JACKETED SEGMENT BALL VALVE

MODEL NST-SDKV5



PNÖMATİK V PORT KÜRESEL VANA
PNEUMATIC V PORT BALL VALVE

MODEL NST-PVPKV2



ELEKTRİKLİ WAFER KÜRESEL VANA
WAFER ELECTRIC SEGMENT BALL VALVE

MODEL NST-ESKV1



FLANŞ ÇAPI FLANGE DIA	PN16 DIN 2633		PN40 DIN 2635		DELİK SAYISI NUMBER OF HOLES
	Metrik	L[mm]	Metrik	L [mm]	
DN10	12	50	12	50	4
DN15	12	50	12	50	4
DN20	12	50	12	50	4
DN25	12	50	12	50	4
DN32	16	50	16	55	4
DN40	16	55	16	55	4
DN50	16	55	16	60	4
DN65	16	55	16	65	8
DN80	16	60	16	65	8
DN100	16	60	20	75	8
DN125	16	65	24	80	8
DN150	20	70	24	85	8
DN200	20	75	27	90	12

ÇAP/ DIA [mm] / HIZ SPEED [m/s]	1 m/s	2 m/s	3 m/s	4 m/s	5 m/s	6 m/s	7 m/s	Birim
DN15	0,64	1,27	1,91	2,54	3,18	3,82	4,45	[m ³ /h]
DN20	1,13	2,26	3,29	4,52	5,65	6,78	7,91	[m ³ /h]
DN25	1,77	3,53	5,30	7,07	8,83	10,60	12,36	[m ³ /h]
DN32	2,89	5,79	8,68	11,58	14,47	17,36	20,26	[m ³ /h]
DN40	4,52	9,04	13,56	18,09	22,61	27,13	31,65	[m ³ /h]
DN50	7,07	14,13	21,20	28,26	35,33	42,39	49,46	[m ³ /h]
DN65	11,94	23,83	35,82	47,76	59,70	71,64	83,58	[m ³ /h]
DN80	18,09	36,17	54,26	72,35	90,43	108,52	126,60	[m ³ /h]
DN100	28,26	56,52	84,78	113,04	141,30	169,56	197,82	[m ³ /h]
DN125	44,16	88,31	132,47	176,63	220,78	264,94	309,09	[m ³ /h]
DN150	63,59	127,17	190,76	254,34	317,93	381,51	445,10	[m ³ /h]
DN200	113,04	226,08	339,12	452,16	565,20	678,24	791,28	[m ³ /h]
DN250	176,63	353,25	529,88	706,50	883,13	1.059,75	1.236,38	[m ³ /h]
DN300	254,34	508,68	763,02	1.017,36	1.271,70	1.526,04	1.780,38	[m ³ /h]

BORU ÇAPINA GÖRE BASINÇLI HAVA DEBİ TABLOSU
THE TABLE OF COMPRESSED AIR FLOW RATE AS PER PIPE DIAMETER

ÇAP/ DIA [mm] HIZ SPEED [m/s]	DN15	DN20	DN25	DN32	DN40	DN50	DN65	DN80	DN100	DN125	DN150	DN200	BİRİM
3.0	0.6	1.1	1.7	3.0	4.1	6.5	10.9	15.1	25.7	39.2	56.2	98.5	[dm ³ /s]
3.5	0.7	1.3	2.0	3.5	4.7	7.6	12.7	17.6	30.0	45.7	65.5	115.0	[dm ³ /s]
4.0	0.8	1.4	2.3	4.0	5.4	8.7	14.6	20.1	34.2	52.2	74.9	131.0	[dm ³ /s]
4.5	0.9	1.6	2.6	4.5	6.1	9.8	16.4	22.6	38.5	58.8	84.2	147.0	[dm ³ /s]
5.0	1.0	1.8	2.8	5.0	6.8	10.8	18.2	25.1	42.8	65.4	93.6	164.0	[dm ³ /s]
5.5	1.1	2.0	3.1	5.5	7.4	11.9	20.0	27.6	47.1	71.9	103.0	181.0	[dm ³ /s]
6.0	1.2	2.1	3.4	6.0	8.1	13.0	21.8	30.1	51.3	78.5	112.0	197.0	[dm ³ /s]
6.5	1.3	2.3	3.7	6.5	8.8	14.1	23.7	32.6	55.6	85.0	122.0	213.0	[dm ³ /s]
7.0	1.4	2.5	4.0	7.0	9.5	15.1	25.5	35.1	59.9	91.5	131.0	230.0	[dm ³ /s]
7.5	1.5	2.7	4.3	7.5	10.1	16.2	27.3	37.6	64.2	98.0	140.0	246.0	[dm ³ /s]
8.0	1.6	2.8	4.5	8.0	10.8	17.3	29.1	40.1	68.5	105.0	150.0	263.0	[dm ³ /s]
8.5	1.7	3.0	4.8	8.5	11.5	18.4	31.0	42.6	72.8	111.0	159.0	278.0	[dm ³ /s]
9.0	1.8	3.2	5.1	9.0	12.2	19.5	32.8	45.1	77.1	118.0	169.0	296.0	[dm ³ /s]

BUHAR DEVRELERİNDE VERİM DÜŞÜKLÜĞÜNÜN NEDENLERİ

1) DÜŞÜK KALİTELİ BUHAR :

Sistemde kullanılan buhar kuru, havadan arıtılmış ve proses için gerekli basınçta olmalıdır. Islak buhar, kazanların aşırı yüklenmesinden ve buhar hatlarının kötü drene edilmesinden kaynaklanabilir. Kondensatörler ve drenaj noktaları iyi belirlendiğinde buharın taşıdığı kondens birikimleri hattan kolayca alınabilir. Ayrıca hatların uç kısımlarından yapılacak hava alma işleminin de yararları vardır. Bundan dolayı boru seçimi maksimum basınç şartlarında yapılmalıdır.

2) UYGUN SEÇİLMİYEN KONDENSTOP :

Kondenstop uygulama şartlarına bağlı olarak maksimum verim alınabilecek şekilde seçilmelidir. Bu seçim için gerekli tablo ve açıklamalar sağlıklı değerlendirilmelidir. Bu hususlar göz önünde bulundurulmadan yapılacak, yanlış seçim ve uygulamalar neticesinde oluşan enerji kayıpları, verim düşüklüğüne sebebiyet verecektir.

3) KONDENSTOPUN SİSTEME YANLIŞ MONTAJI :

Kondenstoplar sisteme üzerlerindeki ok işareti yönünde bağlanmalıdır. Aksi durumda kondenstop kilitleyerek birçok problemlere beraberinde getirecektir. Şamandıralı tipler ise çoğu zaman ters kovalı tiplerle karıştırılarak baş aşağı bağlanmakta bunun sonucunda kondenstop ya kilitlenmekte ya sürekli açık kalarak direkt buhar geçişine izin vermekte, dolayısıyla buhar kaybı yani enerji kaybına sebebiyet vermektedir.

4) KOÇ (SU) DARBELERİ VE DONMA :

Bu olumsuz koşulların hepsi her tür kondenstopun çalışmasını olumsuz yönde etkileyerek enerji kayıplarına neden olurlar. Özellikle şamandıralı tiplerin önlerine filtre bağlanmalıdır. Koç darbesi özellikle şamandıralı kondenstoplara çok zarar verir. Donma olayı da hem şamandıralı hem de termodinamik kondenstopların en büyük düşmanıdır. Bu durumlarda serbest şamandıralı kondenstop kullanmak avantajlı olacaktır. Termostatik tip kondenstoplar sıcaklık farkı ile çalıştıklarından donmaz ve gövde yapısı ile de koç darbelerine dayanıklı kondenstoplardır.

5) HATLARDA OLUŞAN HAVA BİRİKİMLERİ :

Kullanılan buharın verimini düşüren en önemli sebeplerden biridir. Çünkü verimi düşürdüğü gibi koç darbelerinin oluşmasında da etkilidirler. Bu bakımdan verim artırma çalışmalarında özellikle bu problemin öncelikle ortadan kaldırılması gerekmektedir. Bunun için en iyi çözüm, sisteme hava atıcı bağlamak ya da sistemde biriken havayı da tahliye edebilen kondenstop kullanmaktır. Bu gibi problemlerde termodinamik kondenstoplar basınç farkına göre çalıştıkları için kilitlenebilirler. Bununla birlikte hatlarda vuruntu ve koç darbeleri oluşturlar.

6) KARŞI BASINÇ :

Kondenstop giriş basıncı her zaman çıkış basıncından fazla olmalıdır. Aksi durumda kondenstoplar kilitletirler. Özellikle de termodinamik kondenstopların çalışması için azami karşı basınç, giriş basıncının %80'ini geçmemelidir.

REASONS OF LOW EFFICIENCY IN STEAM PIPE LINES :

1) LOW QUALITY STEAM :

The steam in the system should be purified from dry air and be at the pressure required for the process. Wet steam could be from over load in the tank and poor drainage in pipe lines. If the points of drainage and steam trap are well determined, accumulated condensate included in steam can be removed easily from the system. On the other hand, it could be beneficial to discharge the air from the ends of pipe lines. Therefore pipe selection should be done under the circumstances of max. pressure .

2) NOT PROPERLY CHOSEN STEAM TRAP :

Steam trap should be chosen to in a way to get max. efficiency depending on application conditions. The tables and explanations required to make a good selection, should be taken into consideration. Otherwise, if these points are not taken into consideration , wrong selection will cause loss of energy and poor efficiency .

3) WRONG INSTALLATION OF STEAM TRAP TO SYSTEM :

Installation of steam traps should be in the direction of arrow on their body. Otherwise, they will fail lock, and bring many troubles together with . Mostly , float steam traps are confused with inverse bucket steam traps and they are installed downwards which cause fail-locked of steam trap or remains open continuously and let steam pass directly, therefore it causes loss of steam , in other words loss of energy .

4) WATER – HAMMER AND FREEZING :

These kind of all bad conditions affects the operation of steam trap negatively which causes loss of energy. A strainer should be installed especially before float steam trap. Water hammer causes a lot of harm especially on float steam traps. The freezing is biggest enemy of both float and thermodynamic steam traps. In these situations , it would be advantageous to use free float steam traps . As thermostatic steam traps operate through the temperature difference, they don't freeze and are resistant to water hammer with their robust bodies.

5) AIR ACCUMULATION IN PIPE LINES :

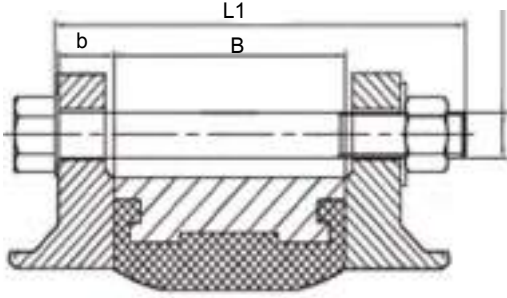
Air accumulation in pipe lines is one of main significant reasons of poor efficiency , it also causes water hammer in addition to the cause of poor efficiency. In order to increase efficiency of the system, it is necessary to eliminate accumulated air in the system. The best solution for similar problems is to install an air vent or use a steam trap inbuilt with air vent to remove the accumulated air . In similar problems , thermodynamic steam traps could fail locked as they operate by differential pressure. This causes stroke in pipe lines and water hammer .

6) BACK PRESSURE :

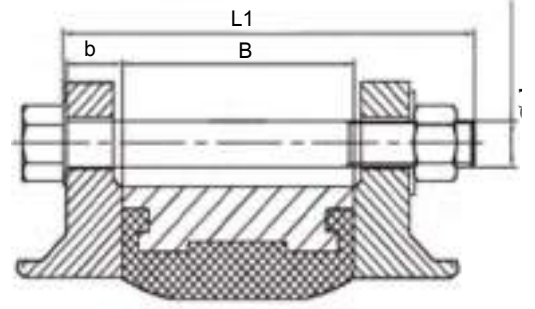
Inlet pressure of the steam trap always must be higher than outlet pressure. Otherwise it fails locked. Back pressure certainly mustn't be higher than max. 80 % of inlet pressure especially for thermodynamic steam traps to operate.

Basınç Bar	Hız m/s	15	20	25	32	40	50	65	80	100	125	150	200
0,4	15	7	14	24	37	52	99	145	213	394	648	917	1606
	25	10	25	40	62	92	162	265	384	675	972	1457	2806
	40	17	35	64	102	142	265	403	576	1037	1670	2303	4318
0,7	15	7	16	25	40	59	109	166	250	431	680	1006	1708
	25	17	25	45	72	100	182	287	430	716	1145	1575	2816
	40	18	37	68	106	167	298	428	630	1108	1712	2417	4532
1,0	15	8	17	29	43	65	112	182	260	470	694	1020	1864
	25	12	26	48	72	100	193	300	445	730	1160	1660	3099
	40	19	39	71	112	172	311	465	640	1150	1800	2500	4815
2,0	15	12	25	45	70	100	182	280	410	715	1125	1580	2814
	25	19	43	70	112	162	295	428	656	1215	1755	2520	4815
	40	30	64	115	178	275	475	745	1010	1895	2925	4175	7678
3,0	15	16	37	60	93	127	245	385	535	925	1505	2040	3983
	25	26	56	100	152	225	425	632	910	1580	2480	3440	6779
	40	41	87	157	250	357	595	1025	1460	2540	4050	5940	10476
4,0	15	19	42	70	108	156	281	432	635	1166	1685	2460	4618
	25	30	63	115	180	270	450	742	1080	1980	2925	4225	7866
	40	49	116	197	295	456	796	1247	1825	3120	4940	7050	12661
5,0	15	22	49	87	128	187	352	526	770	1295	2105	2835	5548
	25	36	81	135	211	308	548	885	1265	2110	3540	5150	8865
	40	59	131	225	338	495	855	1350	1890	3510	5400	7870	13761
6,0	15	26	59	105	153	225	425	632	925	1555	2525	3400	6654
	25	43	97	162	253	370	658	1065	1520	2530	4250	6175	10629
	40	71	157	270	405	595	1025	1620	2270	4210	6475	9445	16515
8,0	15	32	70	126	190	285	475	800	1125	1990	3025	4540	8042
	25	54	122	205	320	465	810	1260	1870	3240	5220	7120	13140
	40	84	192	327	510	730	1370	2065	3120	5135	8395	12470	21247
10,0	15	41	95	155	250	372	626	1012	1465	2495	3995	5860	9994
	25	66	145	257	405	562	990	1530	2205	3825	6295	8995	15966
	40	104	216	408	615	910	1635	2545	3600	6230	9880	14390	26621
14,0	15	50	121	205	310	465	810	1270	1870	3220	5215	7390	12921
	25	85	195	331	520	740	1375	2080	3120	5200	8500	12560	21720
	40	126	305	555	825	1210	2195	3425	4735	8510	13050	18630	35546

Wafer Tip Kelebek Vana Flanş Civata Ölçüleri Bolt Dimensions of the Flange for Wafer Type Butterfly Valve



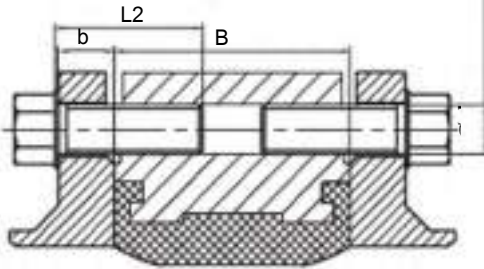
Civata, somun ve pul ile montaj
Installation with bolt, nut and washer



Saplama, çift somun ve pul ile montaj
Installation with stud, double nuts and washer

Ölçü (DN)	B	PN10					PN16					ASA150				
		b	L	L1	d	n	b	L	L1	d	n	b	L	L1	d	n
25	28	16	100	80	M12	4	16	100	80	M12	4	15	110	90	1/2" 13 UNC	4
32	33	16	110	90	M16	4	16	110	90	M16	4	16	110	90	1/2" 13 UNC	4
40	33	16	130	90	M16	4	16	130	90	M16	4	18	120	100	1/2" 13 UNC	4
50	43	18	130	110	M16	4	18	130	110	M16	4	19	140	110	5/8" 11 UNC	4
65	46	18	140	110	M16	4	18	140	110	M16	4	22	140	120	5/8" 11 UNC	4
80	52	20	150	120	M16	8	20	140	120	M16	8	24	160	130	5/8" 11 UNC	4
100	56	20	150	120	M16	8	20	150	120	M16	8	24	160	130	5/8" 11 UNC	8
125	56	22	160	130	M16	8	22	160	130	M16	8	25	170	140	3/4" 10 UNC	8
150	56	22	160	130	M20	8	22	160	130	M20	8	25	170	140	3/4" 10 UNC	8
200	60	24	170	140	M20	8	24	170	140	M20	12	29	190	160	3/4" 10 UNC	8
250	68	26	180	154	M20	12	26	190	160	M24	12	30	200	170	7/8" 9 UNC	12
300	78	26	200	170	M20	12	28	210	180	M24	12	32	220	190	7/8" 9 UNC	12
350	78	26	200	170	M20	16	30	210	180	M24	16	35	240	200	1" 8 UNC	12
400	102	26	230	200	M24	16	32	250	210	M24	16	37	240	220	1" 8 UNC	16
450	114	28	250	210	M24	20	34	260	230	M27	20	40	290	250	1 1/8" 7 UNC	16
500	127	28	260	230	M24	20	34	280	240	M30	20	43	310	270	1 1/8" 7 UNC	20
600	154	28	300	260	M27	20	36	320	280	M33	20	48	360	310	1 1/4" 7 UNC	20

Lug Tipi Kelebek Vana Flanş Civata Ölçüleri Bolt Dimensions of the flange for Lug Type Butterfly Valve



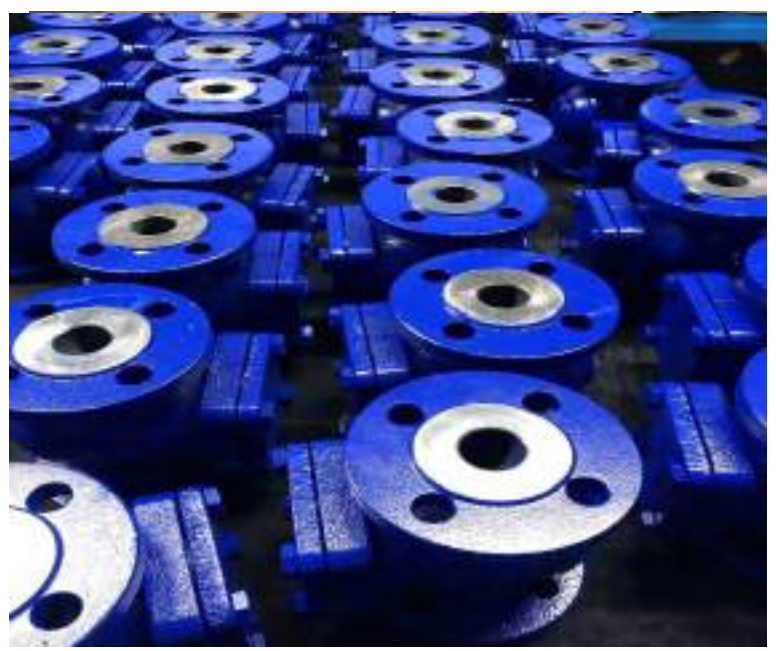
Karşılıklı civatalar ile montaj
Installation with opposing bolts

Ölçü (DN)	B	PN10				PN16				ASA150			
		b	L2	d	n	b	L2	d	n	b	L2	d	n
50	43	18	40	M16	4	18	40	M16	4	19	45	5/8" 11 UNC	4
65	46	18	40	M16	4	18	40	M16	4	22	45	5/8" 11 UNC	4
80	52	20	40	M16	8	20	40	M16	8	24	45	5/8" 11 UNC	4
100	56	20	45	M16	8	20	45	M16	8	24	50	5/8" 11 UNC	8
125	56	22	50	M16	8	22	50	M16	8	25	50	3/4" 10 UNC	8
150	56	22	50	M20	8	22	50	M20	8	25	50	3/4" 10 UNC	8
200	60	24	55	M20	8	24	55	M20	12	29	60	3/4" 10 UNC	8
250	68	26	60	M20	12	26	60	M24	12	30	65	7/8" 9 UNC	12
300	78	26	60	M20	12	28	65	M24	12	32	70	7/8" 9 UNC	12
350	78	26	60	M20	16	30	65	M24	16	35	70	1" 8 UNC	12
400	102	26	65	M24	16	32	70	M24	16	37	75	1" 8 UNC	16
450	114	28	65	M24	20	34	70	M27	20	40	80	1 1/8" 7 UNC	16
500	127	28	65	M24	20	34	70	M30	20	43	80	1 1/8" 7 UNC	20
600	154	28	70	M27	20	36	75	M33	20	48	80	1 1/4" 7 UNC	20



BELGELERİMİZ OUR CERTIFICATES





PNÖSAN San ve Tic. Ltd. Şti.
Merkez : Cemaliye Mah. Gazi Çeşme Sok. No: 2/A 59860 Çorlu / TEKİRDAĞ
Tel:(+90 282) 652 94 86 Pbx Fax:(+90 282) 652 74 05
Fabrika : Zafer Mah.Bakım Onarım 6.Sk.No:54-55-56 Çorlu / TEKİRDAĞ
www.pnosan.com.tr / bilgi@pnosan.com.tr / satis@pnosan.com.tr





PNÖSAN San ve Tic. Ltd. Şti.
Merkez : Cemaliye Mah. Gazi Çeşme Sok. No: 2/A 59860 Çorlu / TEKİRDAĞ
Tel:(+90 282) 652 94 86 Pbx Fax:(+90 282) 652 74 05
Fabrika : Zafer Mah.Bakım Onarım 6.Sk.No:54-55-56 Çorlu / TEKİRDAĞ
www.pnosan.com.tr / bilgi@pnosan.com.tr / satis@pnosan.com.tr



PNÖSAN San ve Tic. Ltd. Şti.
Merkez : Cemaliye Mah. Gazi Çeşme Sok. No: 2/A 59860 Çorlu / TEKİRDAĞ
Tel:(+90 282) 652 94 86 Pbx Fax:(+90 282) 652 74 05
Fabrika : Zafer Mah.Bakım Onarım 6.Sk.No:54-55-56 Çorlu / TEKİRDAĞ
www.pnosan.com.tr / bilgi@pnosan.com.tr / satis@pnosan.com.tr

Notlar

A series of horizontal dotted lines for writing notes.



PNÖSAN San ve Tic. Ltd. Şti.
Merkez : Cemaliye Mah. Gazi Çeşme Sok. No: 2/A 59860 Çorlu / TEKİRDAĞ
Tel:(+90 282) 652 94 86 Pbx Fax:(+90 282) 652 74 05
Fabrika : Zafer Mah.Bakım Onarım 6.Sk.No:54-55-56 Çorlu / TEKİRDAĞ
www.pnosan.com.tr / bilgi@pnosan.com.tr / satis@pnosan.com.tr

CoomPair®

FUL SERİ PNÖMATİK ÜRÜNLER
FULL SERIES OF PNEUMATIC PRODUCTS



DURAMECH

SALMASTRA VE SIZDIRMALIK ELEMANLARI
SEALING AND SEALING EQUIPMENT



facebook.com
/pnosan



twitter.com
/pnosann



Youtube.com
PNOSAN Group



instagram.com
/pnosann



pinterest.com
/pnosann



linkedin.com
PNÖSAN GRUP

PNÖSAN San. ve Tic. Ltd. Şti.

Merkez:Cemaliye Mah. Gazi Çeşme Sok. No: 2/A 59860 Çorlu / TEKİRDAĞ

Tel:(+90 282) 652 94 86 Pbx Fax:(+90 282) 652 74 05

Fabrika:Zafer Mah.Bakım Onarım 6.Sk.No:54-55-56 Çorlu / TEKİRDAĞ

www.pnosan.com.tr/ bilgi@pnosan.com/ satis@pnosan.com

